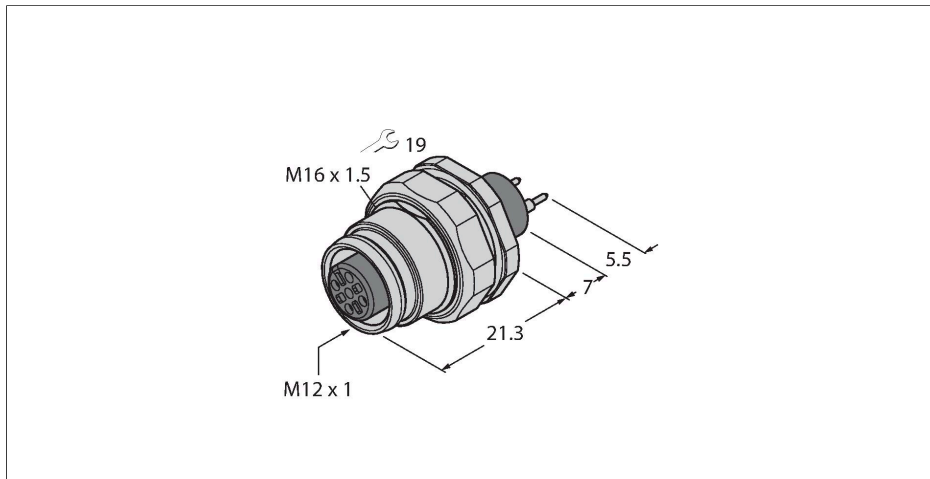


EC-FKFDE4-P/16

toebehoren voor actuator-/sensorleidingen –
flenscontraconnector met printcontacten, achterwandmontage

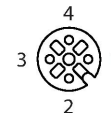


Kenmerken



- M12x1-flenscontraconnector
- beschermingsgraad IP67
- roestvaststalen flensbehuizing
- Achterwandmontage
- aansluiting via printcontacten

Contactconfiguratie



Technische gegevens

Type	EC-FKFDE4-P/16
Identnr.	6934577
Connector A	Contraconnector, M12 × 1, Recht, A-gecodeerd
Aantal polen	4
Contacten	Messing, CuZn, Verguld
Contactdrager	Kunststof, TPU, Zwart
Dichtingsring	Kunststof, FPM/FKM
Flensbehuizing	roestvast staal, 1.4404 (AISI 316L)
Montagetype	achterwandmontage
Dichting schroefdraad	kunststof, NBR
Schroefdraad	M16 × 1,5
Aansluittype	Printcontact
Mechanische levensduur	> 100 Steekcycli
Vervuilingsgraad	3
Beschermingsklasse	IP67, (geschroefd)
Elektrische eigenschappen bij +20 °C	
Nominale spanning	250 V
Stroombelastbaarheid	4 A
Isolatieweerstand	≥ 10 ⁸ Ω
Elektrische weerstand	≤ 5 mΩ
Mechanische en chemische eigenschappen	
in rusttoestand	-30 °C...+90 °C