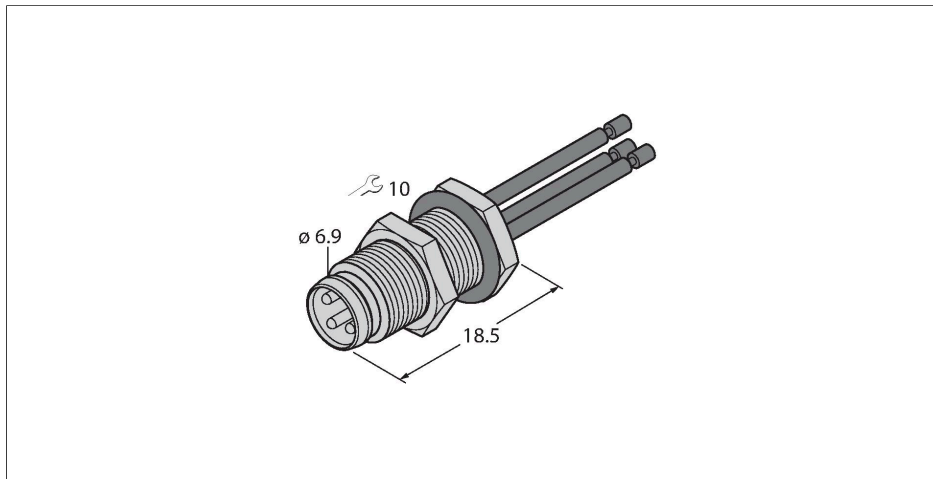


PFS3F-0.2

toebehoren voor actuator-/sensorleidingen – flensconnector met draad, achterwandmontage



Kenmerken



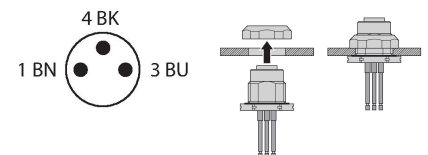
- robuuste en geconfectioneerde connector
- beschermingsgraad IP67
- met 0,2m draad
- ook leverbaar met andere draadlengtes

Contactconfiguratie



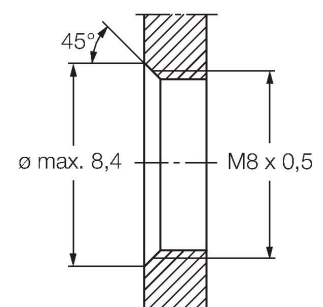
Titel aansluitschema

Aansluitschema



Technische gegevens

Type	PFS3F-0.2
Identnr.	6934789
Connector A	Connector, M8 × 1, Recht
Aantal polen	3
Contacten	Metaal, CuZn, Verguld
Contactdrager	Kunststof, PA, Transparant
Dichtingsring	Kunststof, FPM/FKM
Flensbehuizing	messing, CuZn, Vernikkeld
Montagetype	achterwandmontage
Dichting schroefdraad	kunststof, NBR
Schroefdraad	M8 × 0,5
Aansluittype	draadaansluiting
Mechanische levensduur	> 100 Steekcycli
Vervuilingsgraad	3
Beschermingsklasse	IP67, (geschroefd)
Kabellengte	0.2 m
Aderisolatie	PVC
Aderdoorsnede	3 x 0.25 mm ²
Draadopbouw	14 x 0.15 mm
Aderkleuren	BN, BU, BK
Elektrische eigenschappen bij +20 °C	
Nominale spanning	60 V
Stroombelastbaarheid	4 A
Isolatieweerstand	≥ 10 ⁸ Ω
Elektrische weerstand	≤ 5 mΩ



Technische gegevens

Mechanische en chemische eigenschappen

in rusttoestand	-30 °C...+90 °C
-----------------	-----------------
