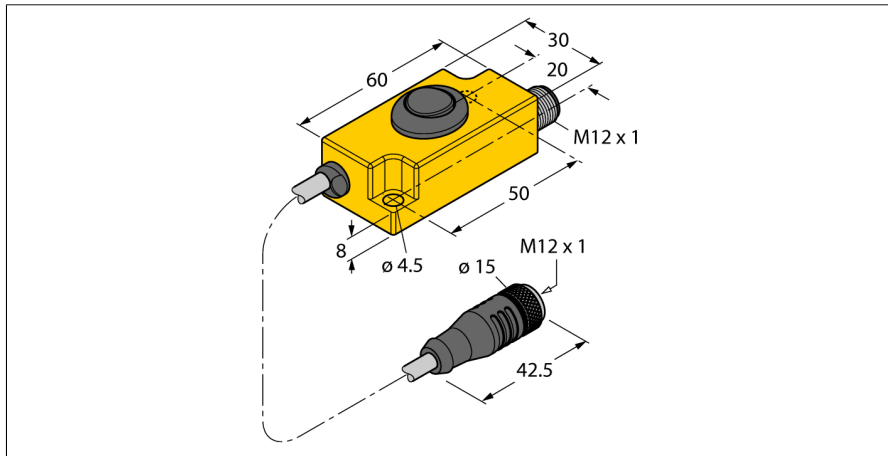
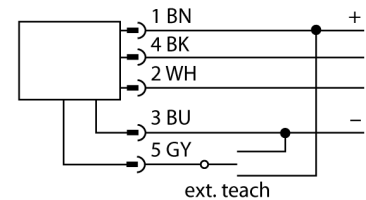


Toebehoren
Teach-adapter
TX1-Q20L60



- teachadapter
- voor het programmeren van het meetbereik van inductieve lineaire wegopnemers Li-Q25L en Li-Q17L alsook van inductieve hoeksensoren Ri-QR14.



Functieprincipe

De programmeeradapter wordt tussen de sensor en de aansluitkabel aangesloten. Bij het drukken op de tuimelschakelaar wordt ofwel het begin of het einde van het meetbereik vastgelegd. Zo kan de sensor met een eenvoudige druk op de knop aan de betreffende toepassing worden aangepast.

Type	TX1-Q20L60
Ident no.	6967114
Afmetingen	60 x 30 x 20 mm