

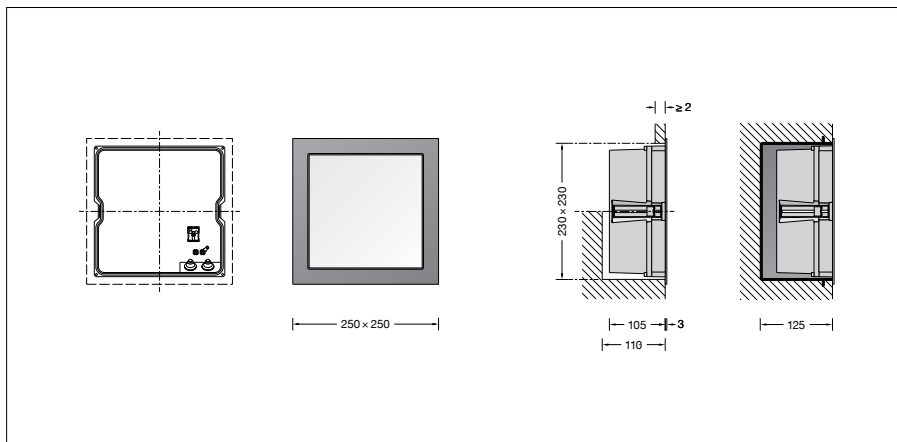
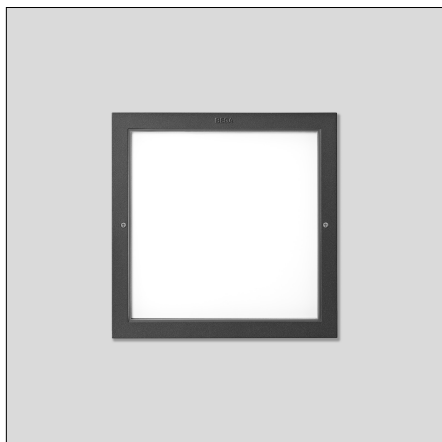
BEGA**24 200**

Wandinbouwarmatuur



Project · Referentienummer

Datum



Productdatablad

Toepassing

Wandinbouwarmatuur met vrijstralend licht voor de gelijkliggende of opliggende inbouw. Met geringe lichtopbrengst voor oriënterende verlichtingsopgaven.

Productbeschrijving

Het armatuur bestaat uit gegoten aluminium, aluminium en edelstaal

Coatingtechnologie BEGA Tricoat®

Veiligheidsglas wit

Benodigde inbouwopening 230 x 230 mm

Inbuwdiepte 110 mm

Bevestiging via twee spievormig aangebrachte, verstelbare klauwen

2 kabelinvoeren voor doorvoerbedrading van de netaansluitkabel \varnothing 7-10,5 mm

Aansluitklem en aardklem 2,5²

LED-netdeel

220-240 V \sim 0/50-60 Hz

DC 170-280 V

BEGA Thermal Switch®

Tijdelijke thermische uitschakeling voor de bescherming van temperatuurgevoelige bouwdeelen

Veiligheidsklasse I

Classificatie IP 65

Stofdicht en beschermd tegen spuitwater

Stootvastheid IK05

Bescherming tegen mechanische stoten < 0,7 joule

– Veiligheidssymbool

– Symbool overeenkomstig richtlijn

Europese Unie

Gewicht: 2,3 kg

Dit product bevat lichtbronnen met energie-efficiëntieklasse D

Lichtbron

Module-aansluitvermogen	9,5 W
Armatuur-aansluitvermogen	11,7 W
Nominale temperatuur	$t_a = 25 \text{ }^\circ\text{C}$
Omgevingstemperatuur	$t_{a \text{ max}} = 40 \text{ }^\circ\text{C}$
Bij inbouw in isolatie	$t_{a \text{ max}} = 35 \text{ }^\circ\text{C}$

Op verzoek bieden wij een modificatie aan voor hogere omgevingstemperaturen.

24 200 K3

Modulebenaming	LED-0803/830
Kleurtemperatuur	3000 K
Kleurweergave-index	CRI > 80
Module-lichtstroom	1745 lm
Armaturen-lichtstroom	743 lm
Armatuurrendement	63,5 lm/W

24 200 K4

Modulebenaming	LED-0803/840
Kleurtemperatuur	4000 K
Kleurweergave-index	CRI > 80
Module-lichtstroom	1835 lm
Armaturen-lichtstroom	781 lm
Armatuurrendement	66,8 lm/W

Levensduur · Omgevingstemperatuur

Nominale temperatuur $t_a = 25 \text{ }^\circ\text{C}$	
LED-netdeel:	> 50.000 h
LED-module:	175.000 h (L80 B50)
Omgevingstemperatuur max. $t_a = 40 \text{ }^\circ\text{C}$ (100 %)	
LED-netdeel:	50.000 h
LED-module:	140.000 h (L80 B50)

Lichtstroomaandelen

Bovenste halve ruimte	50 %
Onderste halve ruimte	50 %

BUG classificatie volgens IES TM-15-07:

0-3-1

CEN Flux Code volgens EN 13032-2:

13-37-67-50-100-13-37-67-50

Inschakelstroom

Inschakelstroom:	27 A / 250 μs
Maximaal aantal armaturen met deze bouwvorm per aardlekautomaat:	
B 10A:	17 armaturen
B 16A:	27 armaturen
C 10A:	28 armaturen
C 16A:	45 armaturen

Lichttechniek

Armatuurgegevens voor het lichttechnische berekeningsprogramma DIALux voor buitenverlichting, straatverlichting en binnenverlichting, alsmede armatuurgegevens in EULUMDAT- en IES-formaat vindt u op de BEGA-website www.bega.com.

BEGA Tricoat®

BEGA Tricoat® is een gedeponeerd handelsmerk voor een technologie die wij gebruiken om een maximale corrosiebestendigheid te bereiken. De speciaal op elkaar afgestemde anorganische en organische coatinglagen – aangebracht op extreem bestendige legeringen – zorgen voor een optimale oppervlaktebescherming en voortreffelijke corrosiebestendigheid.

Bestelnummer 24 200

LED-kleurtemperatuur naar keuze 3000 K of 4000 K

3000 K – bestelnummer + **K3**

4000 K – bestelnummer + **K4**

Kleur naar keuze grafiet of zilver

Grafiët – bestelnummer

Zilver – bestelnummer + **A**

Accessoires

10 490 Inbouwhuis

13 542 Inbouwhuis voor inbouw in gevels met buitenisolatie

10 090 Inbouwraam

13 529 Inbouwraam gelijkliggend

Hiervoor bestaat een aparte gebruiksaanwijzing.

Lichtverdeling

