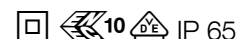


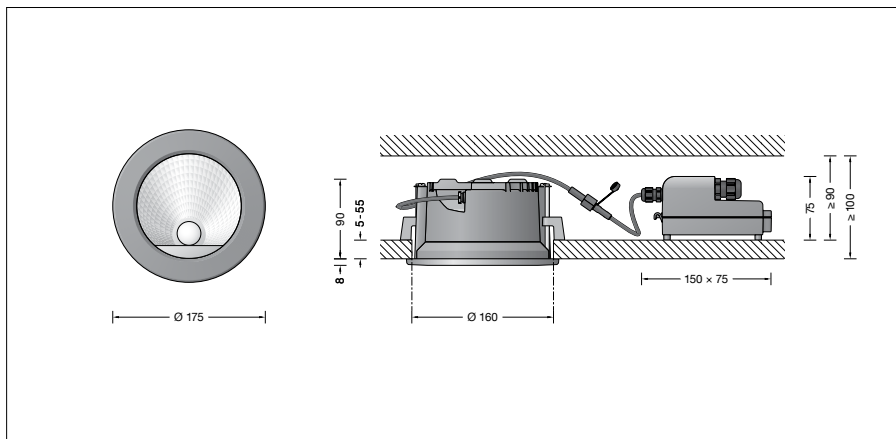
BEGA**24 566**

Plafondinbouw-diepstralers



Project · Referentienummer

Datum



Productdatablad

Toepassing

Plafondinbouw-diepstralers met extern, DALI-regelbaar netdeel voor inbouw in verlaagde betonplafonds of tussenplafonds binnen of buiten. Met asymmetrische lichtsterkteverdeling.

Productbeschrijving

Het armatuur bestaat uit gegoten aluminium, aluminium en edelstaal
Coatingtechnologie BEGA Unidure®
Afdekking gegoten aluminium
Veiligheidsglas gematiseerd
Optische siliconenlens · BEGA Constant Optics®
Reflectoroppervlak van aluminium
Armatuurhuis met 2 bevestigingsklemmen en geleideschroeven
Inbouwopening \varnothing 160 mm
Benodigde inbouwdiepte 100 mm
Externe netdeelbehuizing met elektrische aansluitruimte van glasvezelversterkte kunststof (polyamide)
LED-netdeel · DALI-regelbaar
220-240 V \sim 0/50-60 Hz
2 kabelinvoeren met trekontlasting voor de doorvoerbedrading van de netvoedingskabel van \varnothing 4-10 mm, max. $5 \times 1,5^2$
Aansluitklemmen $2,5^2$
0,7 m verbindingkabel met stekker tussen armatuur en netdeel
BEGA Thermal Control®
Tijdelijke thermische regeling van het armatuur voor de bescherming van temperatuurgevoelige bouwdeelen zonder de armatuur uit te schakelen
Veiligheidsklasse II
 Balworpeilig volgens DIN VDE 0710 deel 13
Classificatie IP 65
Stofdicht en beschermd tegen spuitwater
Stootvastheid IK07
Bescherming tegen mechanische stoten < 2 joule
 - Veiligheidssymbool
 - Symbool overeenkomstig richtlijn Europese Unie
Gewicht: 1,3 kg
Dit product bevat lichtbronnen met energie-efficiëntieklasse D

Lichtbron

Module-aansluitvermogen 16,8 W
Armatuur-aansluitvermogen 19,6 W
Nominale temperatuur $t_a = 25$ °C
Omgevingstemperatuur $t_{a \max} = 35$ °C

24 566 K3

Modulebenaming LED-0800/830
Kleurtemperatuur 3000 K
Kleurweergave-index CRI > 80
Module-lichtstroom 2850 lm
Armaturen-lichtstroom 1902 lm
Armatuurrendement 97 lm/W

24 566 K4

Modulebenaming LED-0800/840
Kleurtemperatuur 4000 K
Kleurweergave-index CRI > 80
Module-lichtstroom 2920 lm
Armaturen-lichtstroom 1949 lm
Armatuurrendement 99,4 lm/W

Levensduur · Omgevingstemperatuur

Nominale temperatuur $t_a = 25$ °C
LED-netdeel: > 50.000 h
LED-module: 110.000 h (L 80 B 50)

Omgevingstemperatuur max. $t_a = 35$ °C (100 %)

LED-netdeel: 50.000 h
LED-module: 90.000 h (L 80 B 50)
100.000 h (L 70 B 50)

Lichtstroomaandelen

Bovenste halve ruimte 0 %
Onderste halve ruimte 100 %

BUG classificatie volgens IES TM-15-07:

1-0-1
CEN Flux Code volgens EN 13032-2:
60-88-97-100-100

Inschakelstroom

Inschakelstroom: 24 A / 115 μ s
Maximaal aantal armaturen met deze bouwvorm per aardlekautomaat:
B 10A: 31 armaturen
B 16A: 51 armaturen
C 10A: 53 armaturen
C 16A: 86 armaturen

Lichttechniek

Halve bundelbreedte 70/67°
Armatuurgegevens voor het lichttechnische berekeningsprogramma DIALux voor buitenverlichting, straatverlichting en binnenverlichting, alsmede armatuurgegevens in EULUMDAT- en IES-formaat vindt u op onze website www.bega.com.

Bestelnummer 24 566

LED-kleurtemperatuur naar keuze 3000 K of 4000 K
3000 K – bestelnummer + **K3**
4000 K – bestelnummer + **K4**

Kleur naar keuze grafiet of wit
Grafiet – bestelnummer
Wit – bestelnummer + **W**

Accessoires

10 442 Inbouwhuis

Hiervoor bestaat een aparte gebruiksaanwijzing.