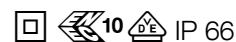


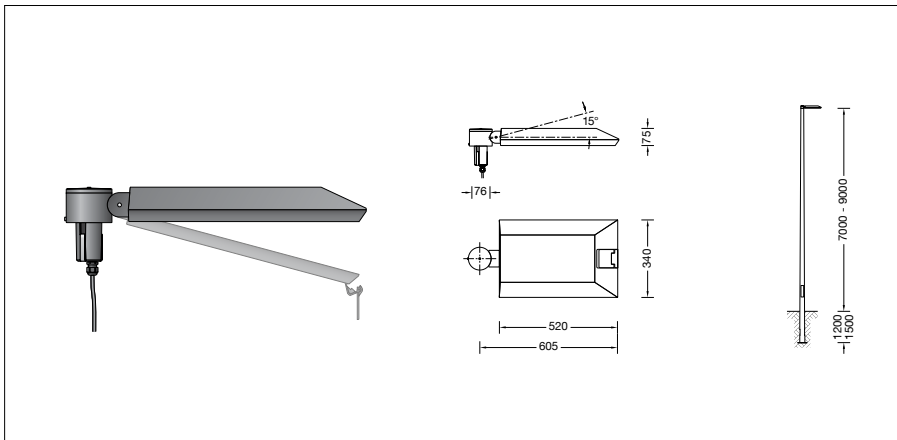
BEGA**99 595**

Opzetarmatuur



Project · Referentienummer

Datum



Productdatablad

Productbeschrijving

Het armatuur bestaat uit gegoten aluminium, aluminium en edelstaal
 Coatingtechnologie BEGA Unidure®
 Veiligheidsglas
 Siliconenaafdichting
 Reflector van geanodiseerd aluminium
 Sluiting zonder gereedschap
 Verstelbaar scharnier voor uitstraalrichting
 0° of 15°
 Voor masttop \varnothing 76 mm
 Binnendiameter mast min. 62 / max. 70 mm
 Insteekdiepte 100 mm
 Aansluitkabel X05BQ-F 4 x 1 mm²
 Kabellengte 10 m
 BEGA Ultimate Driver®
 LED-netdeel
 220-240 V \sim 0/50-60 Hz
 DC 176-264 V
 DALI-regelbaar
 Tussen net- en stuurkabels is een basisisolatie aanwezig
 BEGA Thermal Control®
 Tijdelijke thermische regeling van het armatuur voor de bescherming van temperatuurgevoelige bouwdeelen zonder de armatuur uit te schakelen
 Veiligheidsklasse II
 Classificatie IP 66
 Stofdicht en beschermd tegen sterk spuitwater
 Stootvastheid IK08
 Bescherming tegen mechanische stoten < 5 joule
 – Veiligheidssymbool
 – Symbool overeenkomstig richtlijn Europese Unie
 Horizontale aan wind blootgestelde oppervlakte: 0,07 m²
 Gewicht: 8,6 kg
 Dit product bevat lichtbronnen met energie-efficiëntieklasse B, C

Toepassing

Opzetarmatuur met asymmetrisch-bandvormige lichtsterkteverdeling.
 De asymmetrisch-bandvormige lichtsterkteverdeling is bijzonder geschikt voor de straatverlichting conform DIN EN 13201.
 Voor lichtpunthoogten van 7000 - 9000 mm.

Lichtbron

Module-aansluitvermogen	46,4 W
Armatuur-aansluitvermogen	53 W
Nominale temperatuur	$t_a = 25 \text{ }^\circ\text{C}$
Omgevingstemperatuur	$t_{a \text{ max}} = 45 \text{ }^\circ\text{C}$

99 595 K4

Modulebenaming	4x LED-0848/840
Kleurtemperatuur	4000 K
Kleurweergave-index	CRI > 80
Module-lichtstroom	9280 lm
Armaturen-lichtstroom	7770 lm
Armatuurrendement	146,6 lm/W

99 595 K3

Modulebenaming	4x LED-0848/830
Kleurtemperatuur	3000 K
Kleurweergave-index	CRI > 80
Module-lichtstroom	9020 lm
Armaturen-lichtstroom	7553 lm
Armatuurrendement	142,5 lm/W

Levensduur · Omgevingstemperatuur

Nominale temperatuur $t_a = 25 \text{ }^\circ\text{C}$	
LED-netdeel:	> 50.000 h
LED-module:	> 200.000 h (L 80 B 50)
	100.000 h (L 90 B 50)

Omgevingstemperatuur max. $t_a = 45 \text{ }^\circ\text{C}$ (100 %)	
LED-netdeel:	50.000 h
LED-module:	> 200.000 h (L 80 B 50)
	100.000 h (L 90 B 50)

Omgevingstemperatuur max. $t_a = 50 \text{ }^\circ\text{C}$ (95 %)	
LED-netdeel:	> 50.000 h
LED-module:	> 50.000 h (L 70 B 50)

BEGA Thermal Control® beveiligd temperatuurgevoelige armatuurdelen door het nominaal vermogen bij hoge temperaturen etijdelijk te verlagen.

Inschakelstroom

Inschakelstroom: 5 A / 100 μs
 Maximaal aantal armaturen met deze bouwvorm per aardlekautomaat:
 B 10A: 18 armaturen
 B 16A: 28 armaturen
 C 10A: 18 armaturen
 C 16A: 28 armaturen

Lichttechniek

Armatuurgegevens voor het lichttechnische berekeningsprogramma DIALux voor buitenverlichting, straatverlichting en binnenverlichting, alsmede armatuurgegevens in EULUMDAT- en IES-formaat vindt u op de BEGA-website www.bega.com.

Lichtstroomaandelen

Bovenste halve ruimte	0 %
Onderste halve ruimte	100 %

BUG classificatie volgens IES TM-15-07:
 2-0-1
 CEN Flux Code volgens EN 13032-2:
 33-71-98-100-100

Bestelnummer 99 595

LED-kleurtemperatuur naar keuze 4000 K of 3000 K
 4000 K – bestelnummer + **K4**
 3000 K – bestelnummer + **K3**

Kleur naar keuze grafiet of zilver
 Grafiet – bestelnummer
 Zilver – bestelnummer + **A**

Accessoires

Voor dit armatuur adviseren wij de volgende BEGA lichtmasten:

Conische masten van aluminium, gelakt met deur en C-rail	
70 917 Mast met grondstuk	H 7000 mm
70 726 Mast met grondstuk	H 8000 mm

Conische masten van staal zonder zichtbare lasnaad · vuurverzinkt en gelakt met deur en C-rail	
70 835 Mast met grondstuk	H 7000 mm
70 836 Mast met grondstuk	H 8000 mm
70 837 Mast met grondstuk	H 9000 mm

Passende aansluitkasten vindt u in de gebruiksaanwijzingen van de lichtmasten.

Lichtverdeling

