

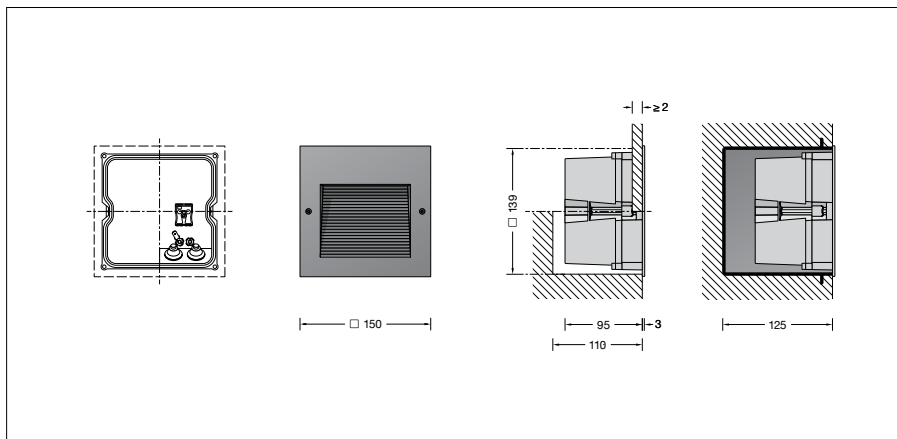
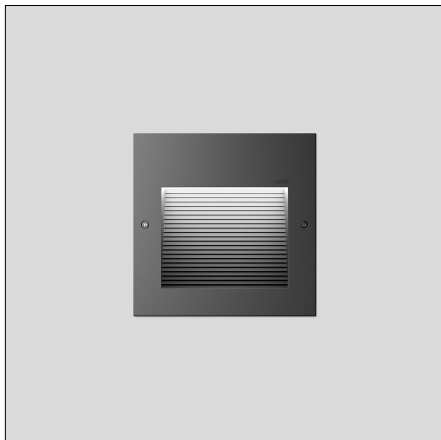
BEGA**24 202**

Wandeinbauleuchte



Projekt · Referenznummer

Datum



Produktdatenblatt

Anwendung

Wandeinbauleuchte mit nach unten gerichtetem Licht für den flächenbündigen oder flächenaufliegenden Einbau.
Leuchte zur gleichmäßigen und blendfreien Beleuchtung von Bodenflächen.

Produktbeschreibung

Leuchte besteht aus Aluminiumguss, Aluminium und Edelstahl
Beschichtungstechnologie BEGA Tricoat®
Sicherheitsglas mit optischer Struktur
Silikondichtung
Erforderliche Einbauöffnung 139 x 139 mm
Einbautiefe 110 mm
Befestigung über zwei keilförmig angebrachte, verstellbare Krallen
2 Leitungseinführungen zur Durchverdrahtung der Netzanschlussleitung ø 7-10,5 mm
Anschlussklemme und Schutzleiterklemme 2,5²
BEGA Ultimate Driver®
LED-Netzteil
220-240 V ~ 0/50-60 Hz
DC 176-264 V
BEGA Thermal Switch®
Temporäre thermische Abschaltung zum Schutz temperaturempfindlicher Bauteile
Schutzklasse I
Schutzart IP 65
Staubdicht und Schutz gegen Strahlwasser
Schlagfestigkeit IK10
Schutz gegen mechanische Schläge < 20 Joule

 – Konformitätszeichen
Gewicht: 1,0 kg
Dieses Produkt enthält Lichtquellen der Energieeffizienzklasse(n) B, C

Leuchtmittel

Modul-Anschlussleistung 2,9 W
Leuchten-Anschlussleistung 4 W
 Bemessungstemperatur $t_a = 25\text{ °C}$
Umgebungstemperatur $t_{a\text{ max}} = 50\text{ °C}$
Bei Einbau in Dämmung $t_{a\text{ max}} = 45\text{ °C}$

24 202 K3

Modul-Bezeichnung LED-0750/830
Farbtemperatur 3000 K
Farbwiedergabeindex CRI > 80
Modul-Lichtstrom 565 lm
Leuchten-Lichtstrom 266 lm
Leuchten-Lichtausbeute 66,5 lm/W

24 202 K4

Modul-Bezeichnung LED-0750/840
Farbtemperatur 4000 K
Farbwiedergabeindex CRI > 80
Modul-Lichtstrom 580 lm
Leuchten-Lichtstrom 274 lm
Leuchten-Lichtausbeute 68,5 lm/W

Lebensdauer · Umgebungstemperatur

Bemessungstemperatur $t_a = 25\text{ °C}$
LED-Netzteil: > 50.000 h
LED-Modul: > 200.000 h (L 80 B 50)
100.000 h (L 90 B 50)

Umgebungstemperatur max. $t_a = 50\text{ °C}$ (100 %)

LED-Netzteil: 50.000 h
LED-Modul: > 200.000 h (L 80 B 50)
100.000 h (L 90 B 50)

Lichttechnik

Leuchtendaten für das Lichttechnische Berechnungsprogramm DIALux für Außenbeleuchtung, Straßenbeleuchtung und Innenbeleuchtung, sowie Leuchtendaten im EULUMDAT- und im IES-Format finden Sie auf der BEGA Website unter www.bega.com.

Einschaltstrom

Einschaltstrom: 7,8 A / 112 µs
Maximale Anzahl Leuchten dieser Bauart je Leitungsschutzschalter:
B 10A: 38 Leuchten
B 16A: 61 Leuchten
C 10A: 64 Leuchten
C 16A: 102 Leuchten

Lichtstromanteile

Lichtstromanteil oberer Halbraum 0,1 %
Lichtstromanteil unterer Halbraum 99,9 %

BUG-Rating nach IES TM-15-07:
0 – 1 – 0

CEN Flux Code nach EN 13032-2:
28 – 74 – 97 – 100 – 100

BEGA Tricoat®

BEGA Tricoat® ist ein geschütztes Warenzeichen für eine Technologie die wir einsetzen, um maximale Korrosionsfestigkeit zu erreichen. Diese speziell aufeinander abgestimmten anorganischen und organischen Beschichtungsverfahren – aufgetragen auf extrem beständige Legierungen – sorgen für den bestmöglichen Oberflächenschutz und eine herausragende Korrosionsfestigkeit.

Bestellnummer 24 202

LED-Farbtemperatur wahlweise 3000 K oder 4000 K
3000 K – Bestellnummer + **K3**
4000 K – Bestellnummer + **K4**

Farbe wahlweise Grafit oder Silber
Grafit – Bestellnummer
Silber – Bestellnummer + **A**

Ergänzungsteile

10 463 Einbaugehäuse
13 540 Einbaugehäuse für den Einbau in gedämmte Fassaden (WDVS)

10 063 Einputzrahmen
10 072 Einputzrahmen flächenbündig

Es gibt dazu eine gesonderte Gebrauchsanweisung.

Lichtverteilung

