

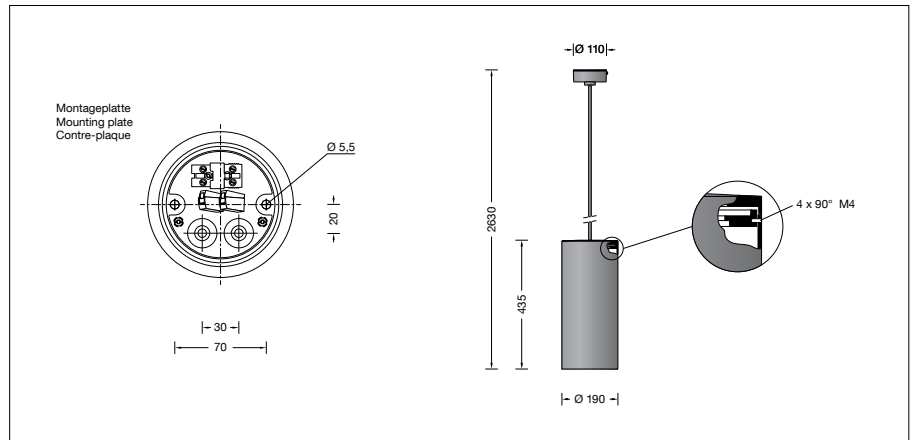
BEGA**24 507**

Pendelleuchte

 05 IP 65


Projekt · Referenznummer

Datum



Produktdatenblatt

Produktbeschreibung

Leuchte besteht aus Aluminiumguss, Aluminium und Edelstahl
Beschichtungstechnologie BEGA Unidure®
Sicherheitsglas mit optischer Struktur
Reflektor aus eloxiertem Reinstaluminium
4 Bohrungen mit Gewinde M4 für die Aufnahme von Abspannvorrichtungen
Montageplatte mit 2 Befestigungsbohrungen \varnothing 5,5 mm · Abstand 70 mm
2 Leitungseinführungen zur Durchverdrahtung der Anschlussleitung \varnothing 7-10,5 mm, max. 5 G 1,5[□]
Leitungspendel H05RN-F 5 G 1[□] mit 2 Stahlseilen · Farbe schwarz
Anschlussklemme 2,5[□] mit Steckvorrichtung
Schutzleiteranschluss
BEGA Ultimate Driver®
LED-Netzteil
220-240 V \sim 0/50-60 Hz
DC 176-264 V
DALI-steuerbar
Anzahl der DALI-Adressen: 1
Zwischen Netz- und Steuerleitungen ist eine Basisisolierung vorhanden
BEGA Thermal Control®
Temporäre thermische Regulierung der Leuchtenleistung zum Schutz temperaturempfindlicher Bauteile, ohne die Leuchte abzuschalten
Schutzklasse I
Schutzart IP 65
Staubdicht und Schutz gegen Strahlwasser
Schlagfestigkeit IK06
Schutz gegen mechanische Schläge < 1 Joule
 05 – Sicherheitszeichen
CE – Konformitätszeichen
Gewicht: 5,6 kg
Dieses Produkt enthält Lichtquellen der Energieeffizienzklasse(n) C

Anwendung

Pendelleuchte mit abgeblendetem Licht für die Montage in Passagen, Galerien und Durchgängen.
Eine eingebaute Reflektoreinheit lenkt das Licht rotationssymmetrisch-breitstreuend nach unten.
Bei der Montage im Außenbereich muss die Leuchte gegen dauernde Pendelbewegungen durch Wind gesichert werden.

Leuchtmittel

Modul-Anschlussleistung 35,3 W
Leuchten-Anschlussleistung 39 W
 Bemessungstemperatur $t_a = 25\text{ °C}$
Umgebungstemperatur $t_{a\text{ max}} = 35\text{ °C}$

24 507 K3

Modul-Bezeichnung LED-0770/830
Farbtemperatur 3000 K
Farbwiedergabeindex CRI > 80
Modul-Lichtstrom 6675 lm
Leuchten-Lichtstrom 4294 lm
Leuchten-Lichtausbeute 110,1 lm/W

24 507 K4

Modul-Bezeichnung LED-0770/840
Farbtemperatur 4000 K
Farbwiedergabeindex CRI > 80
Modul-Lichtstrom 6865 lm
Leuchten-Lichtstrom 4416 lm
Leuchten-Lichtausbeute 113,2 lm/W

Lichttechnik

Leuchtendaten für das Lichttechnische Berechnungsprogramm DIALux für Außenbeleuchtung, Straßenbeleuchtung und Innenbeleuchtung, sowie Leuchtendaten im EULUMDAT- und im IES-Format finden Sie auf der BEGA Website unter www.bega.com.

Lebensdauer · Umgebungstemperatur

Bemessungstemperatur $t_a = 25\text{ °C}$
LED-Netzteil: > 50.000 h
LED-Modul: > 200.000 h (L80 B50)
100.000 h (L90 B50)

Umgebungstemperatur max. $t_a = 35\text{ °C}$ (100 %)
LED-Netzteil: 50.000 h
LED-Modul: 138.000 h (L80 B50)

Umgebungstemperatur max. $t_a = 50\text{ °C}$ (72 %)
LED-Netzteil: 50.000 h
LED-Modul: > 50.000 h (L70 B50)

BEGA Thermal Control® schützt temperaturempfindliche Leuchtenbauteile, indem es die Nennleistung bei hoher Temperatur vorübergehend reduziert.

Einschaltstrom

Einschaltstrom: 5 A / 100 μ s
Maximale Anzahl Leuchten dieser Bauart je Leitungsschutzschalter:
B 10 A: 28 Leuchten
B 16 A: 45 Leuchten
C 10 A: 28 Leuchten
C 16 A: 48 Leuchten

Bestellnummer 24 507

LED-Farbtemperatur wahlweise 3000 K oder 4000 K
3000 K – Bestellnummer + **K3**
4000 K – Bestellnummer + **K4**

Lichtverteilung

