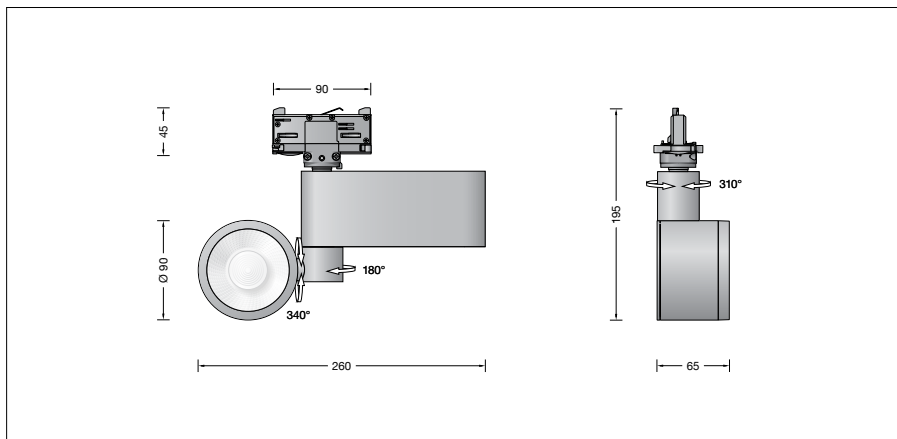


Stromschienenstrahler Tunable White für die Verwendung im Innenbereich

Projekt · Referenznummer

Datum

**Produktdatenblatt****Anwendung**

Stromschienenstrahler · Innenleuchte mit Adapter für Stromschienensysteme 3-Phasen-Eurostandard-Plus®.

Das optische System des Strahlers ist schwenk- und drehbar.

Symmetrisch streuende Lichtstärkeverteilung. Zur Veränderung der Lichtstärkeverteilung sind optische Filter als Ergänzungsteile erhältlich. BEGA Hybrid Optics®: Hocheffiziente und verlustarme Lichtverteilung durch Reflektor und optischer Linse.

Leuchte mit einstellbarer Farbtemperatur (Tunable White).

Die Leuchte kann über eine DALI-Farblichtsteuerung (DT8, TW) gesteuert werden. Dazu empfehlen wir den Einsatz von BEGA DALI-Systemkomponenten.

**Produktbeschreibung**

GENIUS Stromschienenstrahler mit Adapter Stromschienenadapter aus Polycarbonat  
Leuchtgehäuse aus Aluminiumguss,  
Oberfläche Farbe samtschwarz,  
Abschlussring · Oberfläche Chrom  
Sicherheitsglas, innen mit optischem Filter  
Optische Silikonlinse · BEGA Hybrid Optics®  
Reflektoroberfläche Reinstaluminium  
BEGA Ultimate Driver®

LED-Netzteil

220-240 V ~ 50/60 Hz

DALI steuerbar (Device Type 8 für

Tunable White gemäß IEC 62386-209)

Anzahl der DALI-Adressen: 1

Zwischen Netz- und Steuerleitungen ist eine Basisisolierung vorhanden

BEGA Thermal Control®

Temporäre thermische Regulierung der Leuchtenleistung zum Schutz temperatur-empfindlicher Bauteile, ohne die Leuchte abzuschalten

Schutzklasse I

CE – Konformitätszeichen

Gewicht: 1,1 kg

Dieses Produkt enthält Lichtquellen der Energieeffizienzklasse(n) F

**Leuchtmittel**

Modul-Anschlussleistung	12,5 W
Leuchten-Anschlussleistung	15 W
Bemessungstemperatur	$t_a = 25 \text{ °C}$
Umgebungstemperatur	$t_{a, \text{max}} = 65 \text{ °C}$

Modul-Bezeichnung	LED-1267/8TW
Farbtemperatur	einstellbar 2700 - 6500 K
Farbwiedergabeindex	$R_a > 80$
Modul-Lichtstrom	1330 lm
Leuchten-Lichtstrom	1302 lm
Leuchten-Lichtausbeute	86,8 lm/W

**Einstellung der Farbtemperatur**

Die LED-Farbtemperatur der Leuchte ist einstellbar von 2700 bis 6500 K („Tunable White“). Bitte beachten Sie: Für die Einstellung der LED-Farbtemperatur muss die eingesetzte Steuerung DALI Device Type 8 unterstützen. Wird keine Einstellung der LED-Farbtemperatur vorgenommen, gilt die Standardeinstellung von 3000 K.

**Lebensdauer · Umgebungstemperatur**

Bemessungstemperatur	$t_a = 25 \text{ °C}$
LED-Netzteil:	$> 50.000 \text{ h}$
LED-Modul:	92.000h (L80 B50)

Umgebungstemperatur max.  $t_a = 65 \text{ °C}$  (100 %)

LED-Netzteil:	50.000h
LED-Modul:	76.000h (L80 B50)

**Lichttechnik**

Stromschienenstrahler mit einstellbarem optischen System.

Optisches System 0-340° schwenkbar und  $\pm 310^\circ$  stufenlos um die senkrechte Leuchtenachse drehbar.

Streuende rotationssymmetrische Lichtstärkeverteilung. Halbstreuwinkel 21°

Leuchtendaten für das Lichttechnische Berechnungsprogramm DIALux für Außenbeleuchtung, Straßenbeleuchtung und Innenbeleuchtung, sowie Leuchtendaten im EULUMDAT und im IES-Format finden Sie auf der BEGA Website [www.bega.com](http://www.bega.com).

**Einschaltstrom**

Einschaltstrom: 5 A / 100  $\mu\text{s}$   
Maximale Anzahl Leuchten dieser Bauart je Leitungsschutzschalter:  
B 10A: 40 Leuchten  
B 16A: 65 Leuchten  
C 10A: 40 Leuchten  
C 16A: 65 Leuchten

**Ergänzungsteile · optische Filter**

**13 287** Optischer Filter bandförmig  
**13 310** Optischer Filter symmetrisch diffus  
**13 309** Optischer Filter asymmetrisch

Zu den Ergänzungsteilen gibt es eine gesonderte Gebrauchsanweisung.

**Bestellnummer 51 141.5**

Oberfläche wahlweise

- Samtweiß
- Samtschwarz

Kennziffer **.1**  
Kennziffer **.5**