

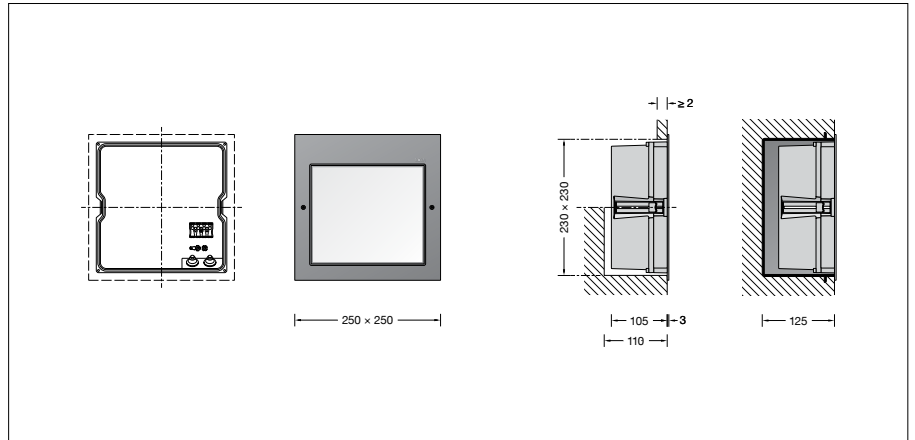
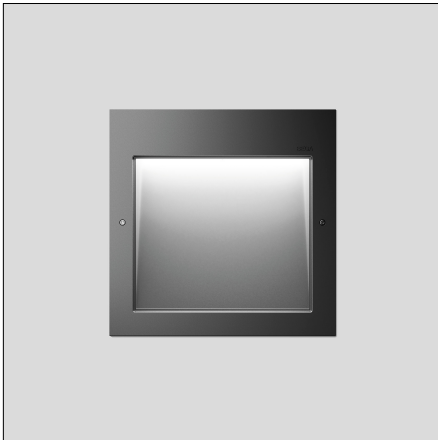
BEGA**24 208**

Wandeinbauleuchte



Projekt · Referenznummer

Datum

**Produktdatenblatt****Produktbeschreibung**

Leuchte besteht aus Aluminiumguss, Aluminium und Edelstahl
 Beschichtungstechnologie BEGA Tricoat®
 Farbe Grafit oder Silber
 Sicherheitsglas mit optischer Struktur
 Silikondichtung
 Erforderliche Einbauöffnung 230 x 230 mm
 Einbautiefe 110 mm
 Befestigung über zwei keilförmig angebrachte, verstellbare Krallen
 2 Leitungseinführungen zur Durchverdrahtung der Anschlussleitung \varnothing 7-10,5 mm, max. 5 G 1,5[□]
 Anschlussklemme und Schutzleiterklemme 2,5[□]
 LED-Netzteil
 220-240 V \sim 0/50-60 Hz
 DALI-steuerbar
 Anzahl der DALI-Adressen: 1
 Zwischen Netz- und Steuerleitungen ist eine Basisisolierung vorhanden
 BEGA Thermal Control®
 Temporäre thermische Regulierung der Leuchtenleistung zum Schutz temperatur-empfindlicher Bauteile, ohne die Leuchte abzuschalten
 Schutzklasse I
 Schutzart IP 65
 Staubdicht und Schutz gegen Strahlwasser
 Schlagfestigkeit IK06
 Schutz gegen mechanische Schläge < 1 Joule
 – Sicherheitszeichen
 – Konformitätszeichen
 Gewicht: 2,2 kg
 Dieses Produkt enthält Lichtquellen der Energieeffizienzklasse(n) B, C

Anwendung

Wandeinbauleuchte mit asymmetrisch-bandförmiger Lichtstärkeverteilung für den flächenbündigen oder flächenauffliegenden Einbau.
 Zur breitstreuenden und gleichmäßigen Beleuchtung von Flächen und Wegen.

Leuchtmittel

Modul-Anschlussleistung	11,6 W
Leuchten-Anschlussleistung	13,5 W
Bemessungstemperatur	$t_a = 25\text{ °C}$
Umgebungstemperatur	$t_{a\text{ max}} = 60\text{ °C}$
Bei Einbau in Dämmung	$t_{a\text{ max}} = 55\text{ °C}$

24 208 K3

Modul-Bezeichnung	LED-0758/830
Farbtemperatur	3000 K
Farbwiedergabeindex	CRI > 80
Modul-Lichtstrom	2255 lm
Leuchten-Lichtstrom	1713 lm
Leuchten-Lichtausbeute	126,9 lm/W

24 208 K4

Modul-Bezeichnung	LED-0758/840
Farbtemperatur	4000 K
Farbwiedergabeindex	CRI > 80
Modul-Lichtstrom	2340 lm
Leuchten-Lichtstrom	1763 lm
Leuchten-Lichtausbeute	130,6 lm/W

Lebensdauer · Umgebungstemperatur

Bemessungstemperatur $t_a = 25\text{ °C}$	
LED-Netzteil:	> 50.000 h
LED-Modul:	> 200.000 h (L 80 B 50)
	100.000 h (L 90 B 50)

Umgebungstemperatur max. $t_a = 60\text{ °C}$ (100 %)

LED-Netzteil:	50.000 h
LED-Modul:	> 200.000 h (L 80 B 50)
	100.000 h (L 90 B 50)

Lichtstromanteile

Lichtstromanteil oberer Halbraum	3,6 %
Lichtstromanteil unterer Halbraum	96,4 %

BUG-Rating nach IES TM-15-07:

1-2-1

CEN Flux Code nach EN 13032-2:

20-54-87-96-100-1-5-25-4

EinschaltstromEinschaltstrom: 16 A / 100 μ s

Maximale Anzahl Leuchten dieser Bauart

je Leitungsschutzschalter:

B 10 A: 25 Leuchten

B 16 A: 55 Leuchten

C 10 A: 45 Leuchten

C 16 A: 70 Leuchten

Lichttechnik

Leuchtendaten für das Lichttechnische Berechnungsprogramm DIALux für Außenbeleuchtung, Straßenbeleuchtung und Innenbeleuchtung, sowie Leuchtendaten im EULUMDAT- und im IES-Format finden Sie auf der BEGA Website unter www.bega.com.

BEGA Tricoat®

BEGA Tricoat® ist ein geschütztes Warenzeichen für eine Technologie die wir einsetzen, um maximale Korrosionsfestigkeit zu erreichen. Diese speziell aufeinander abgestimmten anorganischen und organischen Beschichtungsverfahren – aufgetragen auf extrem beständige Legierungen – sorgen für den bestmöglichen Oberflächenschutz und eine herausragende Korrosionsfestigkeit.

Ergänzungssteile**10 490** Einbaugehäuse**13 542** Einbaugehäuse für den Einbau in gedämmte Fassaden (WDVS)**10 090** Einputzrahmen**13 529** Einputzrahmen flächenbündig

Es gibt dazu eine gesonderte Gebrauchsanweisung.

Bestellnummer 24 208

LED-Farbtemperatur wahlweise 3000 K oder 4000 K

3000 K – Bestellnummer + **K3**4000 K – Bestellnummer + **K4**

Farbe wahlweise Grafit oder Silber

Grafit – Bestellnummer

Silber – Bestellnummer + **A****Lichtverteilung**