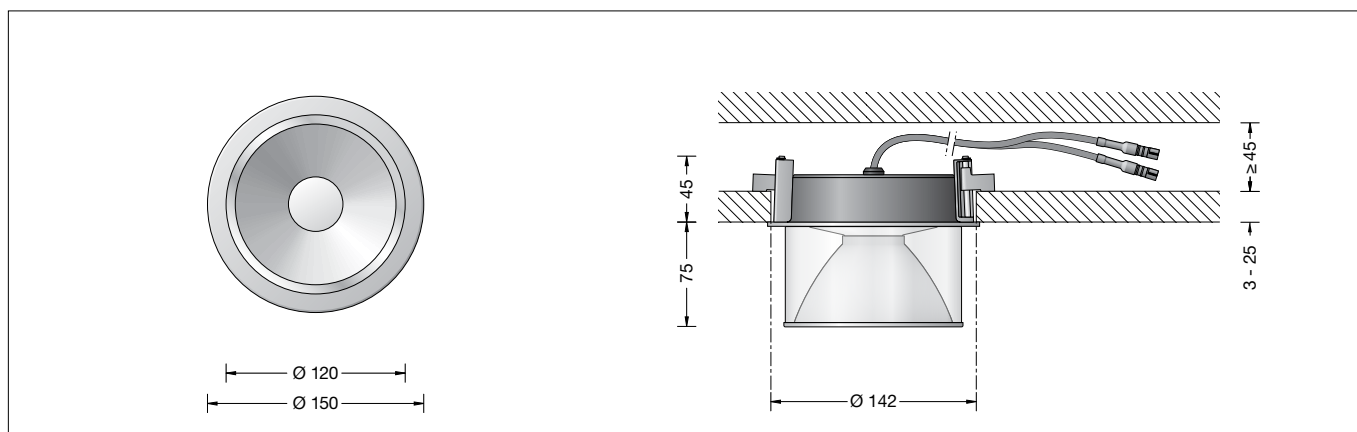


BEGA**12 063.2**

Downlights de empotrar para la aplicación en interiores
Spot da incasso a soffitto per l'impiego in ambienti interni
Plafondinbouw-diepstralers voor toepassingen binnenshuis

**Instrucciones de uso****Aplicación**

Downlight de empotrar · luminaria de interior con cristal transparente soplado artesanalmente y carcasa de metal para la conexión a una fuente de alimentación LED externa.

Una lente de enfoque/dispersión concentra la potente luz LED en el centro del reflector para generar un componente de luz directa tipo downlight. Al mismo tiempo, se utiliza un componente de luz dispersa para iluminar el cristal de la luminaria y crear la intensidad luminica vertical.

Para el montaje empotrado en techos con poca profundidad en el interior.

Descripción del producto

Carcasa de la luminaria de metal
Aro embellecedor de acero inoxidable
Cristal transparente con rosca
Lente de enfoque/dispersión adicional de cristal transparente parcialmente mateado
Reflector de aluminio puro anodizado de alto brillo
Junta de silicona
Fijación mediante dos garras ajustables dispuestas en forma de cuña
Cable de conexión con antitracción y sistema de conector de enchufe para fuente de alimentación BEGA, on/off o DALI.
Clase de protección III ⚡
CE – Símbolo de conformidad
Peso: 0,9 kg
Este producto contiene fuentes de luz de las clases de eficiencia energética D

Seguridad

Tanto en la instalación como en el funcionamiento de esta luminaria han de observarse las normas de seguridad nacionales.
El montaje y la puesta en servicio deben ser realizados únicamente por un electricista especializado.
El fabricante no asume ninguna responsabilidad en caso de daños causados por el uso o el montaje inadecuados. En caso de realizar modificaciones posteriores en la luminaria, la persona que realiza dichas modificaciones será considerada como fabricante.

Istruzioni per l'uso**Applicazione**

Spot da incasso a soffitto · apparecchio per interni con vetro cristallo soffiato e scatola in metallo per il collegamento a un alimentatore LED esterno.

Una lente focale/diffusa proietta la potente luce a LED al centro del riflettore rendendo una parte dell'illuminazione diretta e profonda. Al contempo viene utilizzata parte della luce diffusa per illuminare il vetro dell'apparecchio e produrre una certa intensità luminosa verticale. Per il montaggio in soffitti con profondità ridotta in ambiente interno.

Descrizione del prodotto

Armatura in metallo
Anello di chiusura in acciaio inox
Vetro trasparente con filettatura
Ulteriore lente focale/diffusa in vetro cristallo parzialmente satinato
Riflettore in alluminio puro anodizzato ad alta lucentezza
Guarnizione in silicone
Fissaggio mediante due graffe regolabili applicate a forma di cuneo
Cavo di allacciamento con scarico della trazione e sistema di connessione elettrico per BEGA alimentatori, on/off o DALI.
Classe di isolamento III ⚡
CE – Símbolo di conformità
Peso: 0,9 kg
Questo prodotto contiene sorgenti luminose delle classi di efficienza energetica D

Sicurezza

Per l'installazione e l'uso di questo apparecchio vanno osservate le disposizioni nazionali di sicurezza.
Il montaggio e la messa in funzione devono essere effettuati esclusivamente da un elettricista qualificato.
Il produttore non si assume alcuna responsabilità per eventuali danni causati da un uso o montaggio falso.
Qualora vengano apportate delle modifiche all'apparecchio in un secondo momento, è da intendere come produttore la persona che esegue tali modifiche.

Gebruiksaanwijzing**Toepassing**

Plafondinbouw-diepstraler · binnenarmatuur met mondgeblazen kristalglas en metalen huis voor aansluiting op een extern LED-netdeel. Een focusseer-/strooi lens bundelt het krachtige LED-licht in het centrum van de reflector voor een direct, diepstralend lichtaandeel. Tegelijkertijd wordt een deel strooi licht gebruikt voor het verlichten van het armatuurglas en het creëren van een verticale verlichtingssterkte. Voor inbouw in plafonds met geringe diepte in binnenruimten.

Productbeschrijving

Armatuurhuis van metaal
Afdeking van edelstaal
Kristalglas met schroefdraad
Extra focusseer-/strooi lens van deels gematiseerd kristalglas
Reflector van hoogglanzend geanodiseerd aluminium
Siliconenaafdichting
Bevestiging via twee spievormig aangebrachte, verstelbare klauwen
Aansluitkabel met trekontlasting en steekverbindingssysteem voor BEGA netdeel, on/off of DALI.
Veiligheidsklasse III ⚡
CE – Symbool overeenkomstig richtlijn Europese Unie
Gewicht: 0,9 kg
Dit product bevat lichtbronnen met energie-efficiëntieklasse D

Veiligheid

Bij het installeren en gebruiken van dit armatuur moeten de nationale veiligheidsvoorschriften in acht worden genomen.
De montage en ingebruikname mag alleen door een elektromonteur worden uitgevoerd.
De fabrikant stelt zich niet aansprakelijk voor schade die ontstaat door een onjuist gebruik of verkeerde montage.
Indien achteraf wijzigingen aan het armatuur worden aangebracht, geldt de persoon die deze wijzigingen aanbrengt, als de fabrikant.

Protección contra sobretensiones

Los componentes electrónicos instalados en la luminaria están protegidos contra sobretensiones según DIN EN 61547. Para lograr una protección adicional, p. ej. contra transitorios, etc., recomendamos componentes para la protección contra sobretensiones separados. Puede encontrarlos en nuestro sitio web en www.bega.com.

Fuente de luz

Potencia de conexión del módulo	9,5 W
Potencia de conexión de la luminaria	12 W
Temperatura nominal	$t_a = 25 \text{ °C}$
Temperatura ambiente	$t_{a \text{ max}} = 40 \text{ °C}$
Cuando se instala en aislamiento	$t_{a \text{ max}} = 30 \text{ °C}$

12 063.2 K3

Denominación del módulo	LED-0328/930
Temperatura de color	3000 K
Índice de reproducción cromática	CRI > 90
Flujo luminoso del módulo	1600 lm
Flujo luminoso de la luminaria	1144 lm
Rendimiento luminoso de la lum.	95,3 lm/W

Luminotecnia

Semiángulo de irradiación 40°

Montaje

¡Los LED son componentes electrónicos de alta calidad!

Por favor, evite tocar la superficie de salida de luz del LED directamente con las manos durante el montaje o el cambio.

Para el funcionamiento de la luminaria se necesita una fuente de alimentación por separado.

Para la conexión a la fuente de alimentación LED externa (accesorio **13 176** o **13 203**), la luminaria está equipada con un conector de enchufe de 2 polos.

Observar las instrucciones de uso de las fuentes de alimentación LED.

Tenga en cuenta:

El conector marcado en negro no se utiliza para la conexión a la fuente de alimentación **13 176** on/off.

El anillo de tope de la carcasa oculta la abertura de empotramiento.

La fijación de la luminaria a la estructura se realiza mediante dos garras ajustables colocadas en forma de cuña.

Montaje empotrado en techos de hormigón:

Para este fin se dispone de la carcasa de empotrar **13 025**.

Montaje empotrado en falsos techos:

Se requiere una abertura de empotramiento de \varnothing 142 mm con un espacio libre de mín. 45 mm.

La distancia lateral entre la carcasa de la luminaria y las partes del edificio debe ser de mín. 50 mm.

Las garras sujetan por detrás del revestimiento del techo. El grosor mínimo del revestimiento del techo es de 3 mm. Con grosores menores, así como en caso de montaje en techos de cartón yeso, se necesita reforzar la parte posterior del revestimiento del techo en la zona de las garras.

Abrir la luminaria:

Desenroscar el cristal de la carcasa de la luminaria girándolo hacia la izquierda.

Conectar la clavija de la luminaria con la fuente de alimentación.

Introducir la fuente de alimentación LED

externa, así como la carcasa de la luminaria en la abertura del techo.

Apretar uniformemente los tornillos de las garras de fijación.

Aplicar el aro embellecedor por encima de la junta anular en el cristal.

¡Prestar atención al asiento correcto de la junta anular!

Insertar la lente de dispersión adjunta, en embalaje separado, en el reflector.

Enroscar el cristal con el aro embellecedor y la lente de dispersión en la carcasa de la luminaria.

Protezione contro le sovratensioni

I componenti elettronici montati nell'apparecchio sono protetti da sovratensione ai sensi della norma DIN EN 61547. Per ottenere un'ulteriore protezione da transienti ecc., consigliamo a parte dei componenti di protezione contro sovratensioni. Essi sono riportati sul nostro sito web all'indirizzo www.bega.com.

Lampada

Potenza modulo	9,5 W
Potenza apparecchio	12 W
Temperatura di riferimento	$t_a = 25 \text{ °C}$
Temperatura ambiente	$t_{a \text{ max}} = 40 \text{ °C}$
Montaggio in materiale isolante termico	$t_{a \text{ max}} = 30 \text{ °C}$

12 063.2 K3

Denominazione modulo	LED-0328/930
Temperatura di colore	3000 K
Indice di resa del colore	CRI > 90
Flusso luminoso modulo	1600 lm
Flusso luminoso apparecchi	1144 lm
Efficienza luminosa apparecchi	95,3 lm/W

Illuminotecnica

Angolo semivalente 40°

Montaggio

I LED sono elementi elettronici di alta qualità! Durante il montaggio o la sostituzione evitare di toccare direttamente la superficie luminosa dei LED con le mani.

Per l'uso dell'apparecchio è necessario un alimentatore apposito.

Ai fini del collegamento all'alimentatore LED esterno, accessorio **13 176** o **13 203**, l'apparecchio è dotato di un connettore elettrico a 2 poli.

Attenersi alle istruzioni d'uso degli alimentatori LED.

Attenzione:

Il raccordo a innesto contrassegnato in nero non viene utilizzato per il collegamento all'alimentatore **13 176** on/off.

Il foro d'incasso viene coperto con l'anello a pressione dell'armatura.

L'apparecchio viene fissato sul corpo tramite due ganci cuneiformi regolabili.

Installazione in soffitti in calcestruzzo:

A tale scopo è disponibile l'armatura **13 025**.

Installazione in controsoffitti:

È necessario un foro d'incasso di \varnothing 142 mm con uno spazio libero di almeno 45 mm.

La distanza laterale tra l'armatura e le parti dell'edificio deve essere di almeno 50 mm.

Le graffe si fissano dietro il rivestimento del soffitto. Lo spessore minimo del rivestimento del soffitto è di 3 mm. In caso di spessore inferiore o di installazione in soffitti di cartongesso, il rivestimento del soffitto deve essere rinforzato sul lato posteriore nella zona delle graffe.

Aprire l'apparecchio:

Svitare il vetro dall'armatura agendo verso sinistra.

Collegare la spina dell'apparecchio all'alimentatore.

Inserire l'alimentatore LED esterno e l'armatura nell'apertura del soffitto.

Avvitare le viti del fissaggio delle graffe in modo uniforme.

Premere sul vetro l'anello di chiusura in dotazione facendolo passare sull'anello di tenuta.

Verificare che l'anello di tenuta sia posizionato correttamente!

Inserire la lente diffusa fornita - in imballaggio a parte - nel riflettore.

Avvitare il vetro con l'anello di chiusura e la lente diffusa nell'armatura.

Overspanningsbeveiliging

De in het armatuur ingebouwde elektronische componenten zijn volgens EN 61547 tegen overspanning beveiligd.

Om een extra beveiliging tegen bv transiënten etc. te bereiken adviseren wij aparte overspanning-beveiligingscomponenten.

Deze vindt u op onze website www.bega.com.

Lichtbron

Module-aansluitvermogen	9,5 W
Armatuur-aansluitvermogen	12 W
Nominale temperatuur	$t_a = 25 \text{ °C}$
Omgevingstemperatuur	$t_{a \text{ max}} = 40 \text{ °C}$
Bij inbouw in isolatie	$t_{a \text{ max}} = 30 \text{ °C}$

12 063.2 K3

Modulebenaming	LED-0328/930
Kleurtemperatuur	3000 K
Kleurweergave-index	CRI > 90
Module-lichtstroom	1600 lm
Armatuur-lichtstroom	1144 lm
Armatuurrendement	95,3 lm/W

Lichttechniek

Halve bundelbreedte 40°

Montage

Leds zijn hoogwaardige elektronische onderdelen!

Voorkom tijdens het monteren of vervangen dat de led-lichtopening direct met de handen wordt aangeraakt.

Voor het gebruik van het armatuur is een apart netdeel vereist.

Voor aansluiting op het externe LED-netdeel – accessoire **13 176** of **13 203** – is het armatuur uitgerust met een 2-polige steekverbinding. Neem de gebruiksaanwijzingen van de LED-netdelen in acht.

Opmerking:

De zwart gemarkeerde steekverbinding wordt niet gebruikt voor de aansluiting op het netdeel **13 176** on/off.

De inbouwopening wordt door de aanslagring van het armatuurhuis afgedekt.

De bevestiging van het armatuur in het bouwlichaam gebeurt via twee spievormig aangebrachte, verstelbare klauwen.

Inbouw in betonnen plafonds:

Hiervoor is het inbouwhuis **13 025** beschikbaar.

Inbouw in verlaagde plafonds:

Er is een inbouwopening van \varnothing 142 mm met een vrije ruimte van min. 45 mm vereist. De zijdelingse afstand van het armatuurhuis tot de delen van het gebouw moet ten minste 50 mm bedragen.

De klemmen grijpen achter de plafondbekleding. De minimumdikte van de plafondbekleding bedraagt 3 mm. Bij een kleinere dikte en bij inbouw in gipsplaten plafonds moet de plafondbekleding op de plaats van de klemmen aan de achterzijde worden versterkt.

Armatuur openen:

Schroef het glas naar links uit het armatuurhuis. Verbind de stekker van het armatuur met het netdeel.

Schuif het externe LED-netdeel en het armatuurhuis in de plafondopening.

Draai de schroeven van de klembevestiging gelijkmatig aan.

Duw de bijgeleverde afdekking over de afdichtring op het glas.

Let op de juiste zitting van de afdichtring!

Plaats de meegeleverde - afzonderlijk verpakte - strooilens in de reflector.

Schroef het glas met de afdekking en strooilens in het armatuurhuis.

Limpieza · Conservación

Limpia la suciedad de la luminaria con regularidad, utilizando productos de limpieza sin disolventes.

Cambio del módulo LED

La denominación del módulo LED está anotada en una etiqueta en la luminaria.

Los módulos de recambio BEGA corresponden en el color de la luz y la potencia lumínica a los módulos instalados originalmente.

La sustitución puede ser realizada por personas cualificadas con herramientas corrientes en el mercado.

Desconectar la instalación eléctrica y abrir la luminaria.

Observe las instrucciones de montaje del módulo LED.

Comprobar las juntas de la luminaria y reemplazarlas en caso necesario.

Si el cristal está defectuoso, se debe sustituir. Cerrar la luminaria.

Accesorios

Fuentes de alimentación para luminarias LED 220-240 V · 0/50-60 Hz con antitracción y sistema de conector de enchufe

13 176 Fuente de alimentación on/off

13 203 Fuente de alimentación DALI

Las fuentes de alimentación solo son apropiadas para el funcionamiento con una luminaria LED.

13 025 Carcasa de empotrar

Para los accesorios existen instrucciones de uso separadas.

Pulizia · Cura

Eliminare regolarmente lo sporco dall'apparecchio utilizzando detergenti privi di solvente.

Sostituzione del modulo LED

La denominazione del modulo LED è indicata su un'etichetta all'interno dell'apparecchio.

I moduli sostitutivi BEGA presentano colore della luce e flusso luminoso uguali a quelli dei moduli montati in origine.

La sostituzione può essere effettuata da persone qualificate con l'ausilio di attrezzi comunemente reperibili in commercio.

Agire a tensione nulla e aprire l'apparecchio. Attenersi alle istruzioni di montaggio del modulo LED.

Controllare le guarnizioni dell'apparecchio ed eventualmente sostituirle.

Gli eventuali vetri difettosi vanno sostituiti. Chiudere l'apparecchio.

Accessori

Alimentatori per apparecchi a LED 220-240 V · 0/50-60 Hz con scarico trazione e sistema di connessione elettrica

13 176 Alimentatore on/off

13 203 Alimentatore DALI

Questi alimentatori sono solo adatti all'impiego con apparecchi a LED.

13 025 Armatura da incasso

Per gli accessori esistono delle istruzioni d'uso separate.

Reiniging · Onderhoud

Reinig het armatuur regelmatig met oplosmiddelvrije reinigingsmiddelen van vuil.

Vervangen van de LED-module

De benaming van de LED-module is aangegeven op een etiket in het armatuur. BEGA-ervangmodules komen in lichtkleur en lichtopbrengst overeen met de oorspronkelijk ingebouwde modules.

De vervanging kan door gekwalificeerde personen met normaal gereedschap worden uitgevoerd.

Schakel de installatie spanningsvrij en open het armatuur.

Neem de montagehandleiding van de LED-module in acht.

Controleer de afdichtingen van het armatuur en vervang deze indien nodig.

Een defect glas moet worden vervangen. Sluit het armatuur.

Accessoires

Netdelen voor LED-armaturen 220-240 V · 0/50-60 Hz met trekontlasting en steekverbindingssysteem

13 176 Netdeel on/off

13 203 Netdeel DALI

De netdelen zijn uitsluitend bedoeld voor gebruik met een LED-armatuur.

13 025 Inbouwhuis

Voor de accessoires is er een aparte gebruiksaanwijzing.

Piezas de recambio

Lente de dispersión	11 003 040 10R G
Cristal de recambio	11 003 047 42M 1RG
Módulo LED 3000 K	LED-0328/930
Aro embellecedor	72 000 158 L
Junta cristal	83 001 445

Ricambi

Lente di diffusione	11 003 040 10R G
Vetro di ricambio	11 003 047 42M 1RG
Modulo LED 3000 K	LED-0328/930
Anello di chiusura	72 000 158 L
Guarnizione vetro	83 001 445

Accessoires

Strooilens	11 003 040 10R G
Reserveglas	11 003 047 42M 1RG
LED-module 3000 K	LED-0328/930
Afdekring	72 000 158 L
Afdichting glas	83 001 445