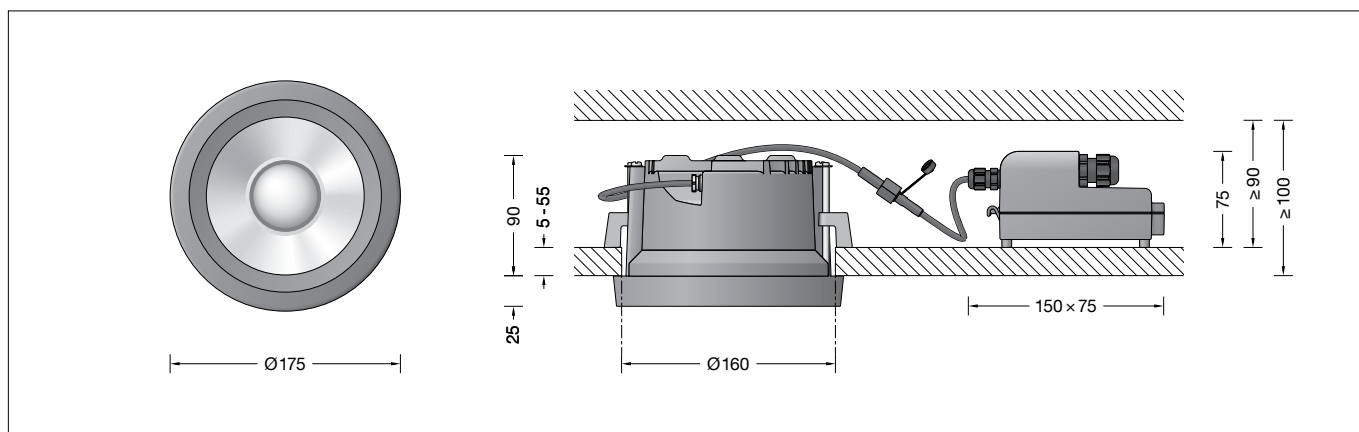


BEGA**24 701**

Downlights de empotrar
Spot da incasso a soffitto
Plafondinbouw-diepstalers

IP 65

**Instrucciones de uso****Aplicación**

Downlights de empotrar con óptica de zoom enfocable.
Con fuente de alimentación externa con control DALI para el montaje en techos de hormigón o falsos techos en interiores o exteriores.
Mediante un tornillo de ajuste, el semiángulo de irradiación se puede ajustar de forma continua entre 16° y 54°.

Descripción del producto

La luminaria está compuesta de aluminio de inyección, aluminio y acero inoxidable
Tecnología de recubrimiento BEGA Unidure®
Aro embellecedor aluminio de inyección
Cristal de seguridad con estructura óptica
Carcasa de la luminaria con 2 garras de fijación y tornillos guía
Abertura de empotramiento \varnothing 160 mm
Profundidad de empotramiento necesaria 100 mm
Carcasa de fuente de alimentación externa con espacio de conexión eléctrica de material sintético reforzado por fibra de vidrio (poliamida)
Fuente de alimentación LED · Control DALI
220-240 V \sphericalangle 0/50-60 Hz
2 prensaestopas con antitracción para el cableado continuo del cable de alimentación de \varnothing 4-10 mm, máx. 5 x 1,5[□]
Clemas de conexión 2,5[□]
Cable de unión de 0,7 m con clavija entre la luminaria y la fuente de alimentación
Clase de protección II
Tipo de protección IP 65
Estanca al polvo y protegida contra chorros de agua
Resistencia contra impacto IK07
Protección contra los choques mecánicos < 2 julios
CE – Símbolo de conformidad
Peso: 1,8 kg
Este producto contiene fuentes de luz de las clases de eficiencia energética C, D

Istruzioni per l'uso**Applicazione**

Spot da incasso a soffitto con zoom ottico focalizzabile.
Con alimentatore esterno gestibile tramite protocollo DALI per l'installazione in soffitti in calcestruzzo ovvero controsoffitti di ambienti interni o esterni.
L'angolo semivalente è a regolazione continua da 16° a 54° tramite una vite di regolazione.

Descrizione del prodotto

Apparecchio in fusione di alluminio, alluminio e acciaio inox
Tecnologia di rivestimento BEGA Unidure®
Anello di alluminio
Vetro di sicurezza con struttura ottica
Armatura con 2 graffe di fissaggio e viti di guida
Foro d'incasso \varnothing 160 mm
Profondità d'incasso necessaria 100 mm
Armatura dell'alimentatore esterno con spazio di collegamento elettrico in plastica rinforzata con fibra di vetro (poliammide)
Alimentatore LED · Comandabile DALI
220-240 V \sphericalangle 0/50-60 Hz
2 collegamenti a vite con scarico della trazione per il cablaggio passante del cavo di allacciamento alla rete
 \varnothing 4-10 mm, max. 5 x 1,5[□]
Morsetti 2,5[□]
Cavo di collegamento con connettore lungo 0,7 m fra l'apparecchio e l'alimentatore
Classe di isolamento II
Protezione IP 65
Stagno alla polvere e protetto da getti d'acqua
Protezione antiurto IK07
Protezione contro urti meccanici < 2 Joule
CE – Símbolo di conformità
Peso: 1,8 kg
Questo prodotto contiene sorgenti luminose delle classi di efficienza energetica C, D

Gebruiksaanwijzing**Toepassing**

Plafondinbouw-diepstalers met focusseerbare zoomoptiek.
Met extern DALI-regelbaar netdeel voor inbouw in betonnen plafonds of verlaagde plafonds binnen of buiten.
De halve bundelbreedte kan via een stelschroef traploos worden ingesteld van 16° tot 54°.

Productbeschrijving

Het armatuur bestaat uit gegoten aluminium, aluminium en edelstaal
Coatingtechnologie BEGA Unidure®
Afdekring gegoten aluminium
Veiligheidsglas met optische structuur
Armatuurhuis met 2 bevestigingsklemmen en geleideschroeven
Inbouwopening \varnothing 160 mm
Benodigde inbouwdiepte 100 mm
Externe netdeelbehuizing met elektrische aansluitruimte van glasvezelversterkte kunststof (polyamide)
LED-netdeel · DALI-regelbaar
220-240 V \sphericalangle 0/50-60 Hz
2 kabelinvoeren met trekcontasting voor de doorvoerbedrading van de netvoedingskabel
van \varnothing 4-10 mm, max. 5 x 1,5[□]
Aansluitklemmen 2,5[□]
0,7 m verbindingkabel met stekker tussen armatuur en netdeel
Veiligheidsklasse II
Classificatie IP 65
Stofdicht en beschermd tegen spuitwater
Stootvastheid IK07
Bescherming tegen mechanische stoten < 2 joule
CE – Symbool overeenkomstig richtlijn Europese Unie
Gewicht: 1,8 kg
Dit product bevat lichtbronnen met energie-efficiëntieklasse C, D

Protección contra sobretensiones

Los componentes electrónicos instalados en la luminaria están protegidos contra sobretensiones según DIN EN 61547. Para lograr una protección adicional, p. ej. contra transitorios, etc., recomendamos componentes para la protección contra sobretensiones separados. Puede encontrarlos en nuestro sitio web en www.bega.com.

Seguridad

Tanto en la instalación como en el funcionamiento de esta luminaria han de observarse las normas de seguridad nacionales. El montaje y la puesta en servicio deben ser realizados únicamente por un electricista especializado. El fabricante no asume ninguna responsabilidad en caso de daños causados por el uso o el montaje inadecuados. En caso de realizar modificaciones posteriores en la luminaria, la persona que realiza dichas modificaciones será considerada como fabricante.

Fuente de luz

Potencia de conexión del módulo	8,4 W
Potencia de conexión de la luminaria	10,4 W
Temperatura de diseño	$t_a = 25\text{ °C}$
Temperatura ambiente	$t_{a\text{ max}} = 45\text{ °C}$
Cuando se instala en aislamiento	$t_{a\text{ max}} = 35\text{ °C}$

24 701 K3

Denominación del módulo	LED-1145/830
Temperatura de color	3000 K
Índice de reproducción cromática	CRI > 80
Flujo luminoso del módulo	1480 lm
Flujo luminoso de la luminaria	1062 lm
Rendimiento luminoso de la lum.	102,1 lm/W

24 701 K4

Denominación del módulo	LED-1145/840
Temperatura de color	4000 K
Índice de reproducción cromática	CRI > 80
Flujo luminoso del módulo	1555 lm
Flujo luminoso de la luminaria	1116 lm
Rendimiento luminoso de la lum.	107,3 lm/W

Montaje

Montaje empotrado en techos de hormigón:

Para el alojamiento de la luminaria y la fuente de alimentación externa recomendamos utilizar la carcasa de empotrar **10 442**.

Montaje empotrado en falsos techos:

Se requieren una abertura de empotramiento de \varnothing 160 mm y una profundidad de empotramiento de, al menos, 100 mm. La fuente de alimentación externa necesita un espacio libre de, al menos, 90 mm por encima del techo (véase el dibujo). Las garras sujetan por detrás del revestimiento del techo. El grosor mínimo del revestimiento del techo es de 5 mm. Con grosores menores, así como en caso de montaje en techos de cartón yeso, se necesita reforzar la parte posterior del revestimiento del techo en la zona de las garras.

Protezione contro le sovratensioni

I componenti elettronici montati nell'apparecchio sono protetti da sovratensione ai sensi della norma DIN EN 61547. Per ottenere un'ulteriore protezione da transienti ecc., consigliamo a parte dei componenti di protezione contro sovratensioni. Essi sono riportati sul nostro sito web all'indirizzo www.bega.com.

Sicurezza

Per l'installazione e l'uso di questo apparecchio vanno osservate le disposizioni nazionali di sicurezza. Il montaggio e la messa in funzione devono essere effettuati esclusivamente da un elettricista qualificato. Il produttore non si assume alcuna responsabilità per eventuali danni causati da un uso o montaggio falso. Qualora vengano apportate delle modifiche all'apparecchio in un secondo momento, è da intendere come produttore la persona che esegue tali modifiche.

Lampada

Potenza modulo	8,4 W
Potenza apparecchio	10,4 W
Temperatura di riferimento	$t_a = 25\text{ °C}$
Temperatura ambiente	$t_{a\text{ max}} = 45\text{ °C}$
Montaggio in materiale isolante termico	$t_{a\text{ max}} = 35\text{ °C}$

24 701 K3

Denominazione modulo	LED-1145/830
Temperatura di colore	3000 K
Indice di resa del colore	CRI > 80
Flusso luminoso modulo	1480 lm
Flusso luminoso apparecchi	1062 lm
Efficienza luminosa apparecchi	102,1 lm/W

24 701 K4

Denominazione modulo	LED-1145/840
Temperatura di colore	4000 K
Indice di resa del colore	CRI > 80
Flusso luminoso modulo	1555 lm
Flusso luminoso apparecchi	1116 lm
Efficienza luminosa apparecchi	107,3 lm/W

Montaggio

Installazione in soffitti in calcestruzzo:

Per il fissaggio dell'apparecchio e dell'alimentatore esterno, consigliamo di utilizzare l'armatura **10 442**.

Installazione in controsoffitti:

È necessario un foro d'incasso di \varnothing 160 mm e una profondità d'incasso di almeno 100 mm. Al di sopra del soffitto l'alimentatore esterno necessita di uno spazio libero di almeno 90 mm (vedere disegno). Le graffe si fissano dietro il rivestimento del soffitto. Lo spessore minimo del rivestimento del soffitto è di 5 mm. In caso di spessore inferiore o di installazione in soffitti di cartongesso, il rivestimento del soffitto deve essere rinforzato sul lato posteriore nella zona delle graffe.

Overspanningsbeveiliging

De in het armatuur ingebouwde elektronische componenten zijn volgens EN 61547 tegen overspanning beveiligd. Om een extra beveiliging tegen bv transiënten etc. te bereiken adviseren wij aparte overspanning-beveiligingscomponenten. Deze vindt u op onze website www.bega.com.

Veiligheid

Bij het installeren en gebruiken van dit armatuur moeten de nationale veiligheidsvoorschriften in acht worden genomen. De montage en ingebruikname mag alleen door een elektromonteur worden uitgevoerd. De fabrikant stelt zich niet aansprakelijk voor schade die ontstaat door een onjuist gebruik of verkeerde montage. Indien achteraf wijzigingen aan het armatuur worden aangebracht, geldt de persoon die deze wijzigingen aanbrengt, als de fabrikant.

Lichtbron

Module-aansluitvermogen	8,4 W
Armatuur-aansluitvermogen	10,4 W
Nominale temperatuur	$t_a = 25\text{ °C}$
Omgevingstemperatuur	$t_{a\text{ max}} = 45\text{ °C}$
Bij inbouw in isolatie	$t_{a\text{ max}} = 35\text{ °C}$

24 701 K3

Modulebenaming	LED-1145/830
Kleurtemperatuur	3000 K
Kleurweergave-index	CRI > 80
Module-lichtstroom	1480 lm
Armatuur-lichtstroom	1062 lm
Armatuurrendement	102,1 lm/W

24 701 K4

Modulebenaming	LED-1145/840
Kleurtemperatuur	4000 K
Kleurweergave-index	CRI > 80
Module-lichtstroom	1555 lm
Armatuur-lichtstroom	1116 lm
Armatuurrendement	107,3 lm/W

Montage

Inbouw in betonnen plafonds:

Voor de bevestiging van armatuur en extern netdeel adviseren wij het gebruik van het inbouwhuis **10 442**.

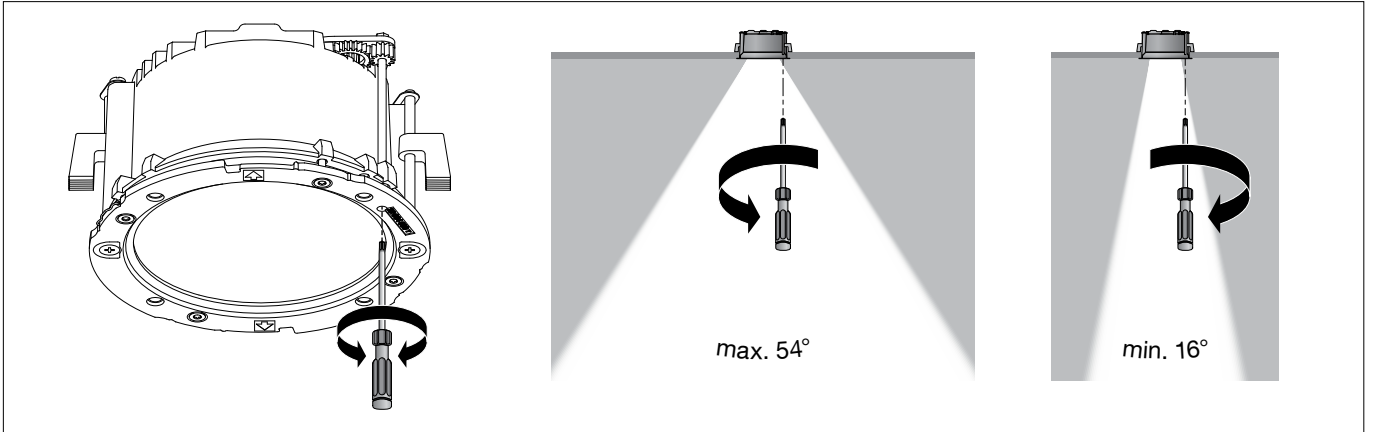
Inbouw in verlaagde plafonds:

Er is een inbouwopening van \varnothing 160 mm en een inbouwdiepte van ten minste 100 mm vereist. Het externe netdeel heeft boven het plafond een vrije ruimte van ten minste 90 mm nodig (zie tekening). De klemmen grijpen achter de plafondbekleding. De minimumdikte van de plafondbekleding bedraagt 5 mm. Bij een geringere dikte en bij inbouw in gipsplaten plafonds moet de plafondbekleding op de plaats van de klemmen aan de achterzijde worden versterkt.

Conectar la clavija de la luminaria con la fuente de alimentación.
 Introducir la fuente de alimentación LED externa, así como la carcasa de la luminaria en la abertura del techo.
 Apretar los tornillos guía.
 Al apretar, las garras de fijación deben girar hacia el falso techo. La luminaria queda fijada.
 Al girar hacia la izquierda, las garras de fijación giran hacia atrás. Entonces, la luminaria se puede volver a retirar de la abertura de empotramiento.

Collegare la spina dell'apparecchio all'alimentatore.
 Inserire l'alimentatore LED esterno e l'armatura nell'apertura del soffitto.
 Serrare le viti di guida.
 Durante il serraggio, le graffe di fissaggio devono spostarsi sul controsoffitto.
 L'apparecchio viene fissato.
 Girando a sinistra, le graffe di fissaggio tornano nella posizione originaria. L'apparecchio può quindi essere rimosso dal foro d'incasso.

Verbind de stekker van het armatuur met het netdeel.
 Schuif het externe LED-netdeel en het armatuurhuis in de plafondopening.
 Draai de geleideschroeven vast.
 Bij het aandraaien moeten de bevestigingsklemmen op het verlaagde plafond zwenken.
 Het armatuur wordt vastgezet.
 Bij een draai naar links zwenken de bevestigingsklemmen terug. Het armatuur kan weer uit de inbouwopening worden genomen.



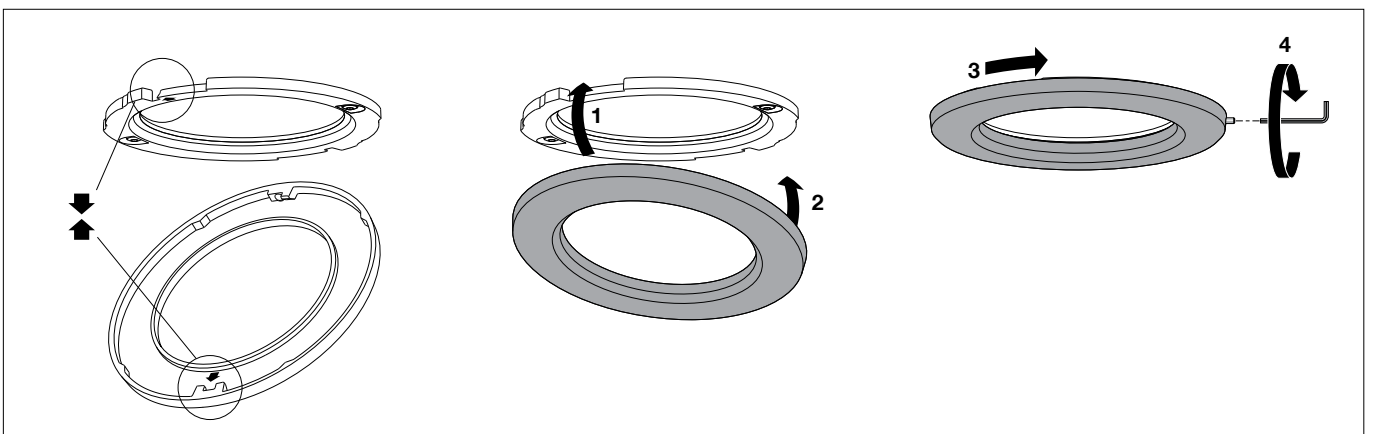
Con la ayuda del tornillo de ajuste (accionamiento Torx T15) en el borde de la carcasa, el semiángulo de irradiación de la unidad de lente óptica se puede ajustar de forma continua entre 16° y 54°.
 Girando el tornillo de ajuste hacia la derecha, el semiángulo de irradiación se reduce y girando hacia la izquierda aumenta.

Tenga en cuenta:

El ajuste solo se debe realizar a mano; bajo ningún concepto se debe utilizar un destornillador eléctrico.
 En el montaje en la abertura del techo (especialmente en caso de montaje en el aislamiento), se debe cuidar de que las ruedas dentadas se puedan mover libremente.

L'angolo semivalente dell'unità lente ottica è a regolazione continua da 16° a 54° tramite una vite di regolazione (vite Torx T15) nel bordo dell'armatura.
 Ruotando a destra la vite di regolazione, l'angolo semivalente viene ridotto, ruotandola a sinistra l'angolo semivalente viene aumentato.
Attenzione:
 La regolazione deve essere effettuata solo manualmente e in nessun caso con un avvitatore a batteria.
 Per l'installazione nell'apertura del soffitto (in particolare per l'installazione in un isolamento) assicurarsi che le ruote dentate possano muoversi liberamente.

Via de stelschroef (torxaandrijving T15) in de rand van het huis kan de halve bundelbreedte van de optische lenseenheid traploos worden ingesteld tussen 16° en 54°.
 Door de stelschroef naar rechts te draaien, wordt de halve bundelbreedte kleiner, door hem naar links te draaien, wordt hij groter.
Opmerking:
 De instelling mag alleen met de hand worden uitgevoerd en nooit met een accuschroevendraaier.
 Let er bij het inbouwen in de plafondopening (vooral bij inbouw in isolatie) op dat de tandwielen vrij kunnen bewegen.



Coloque el aro embellecedor adjunto (tal como se muestra en el dibujo) y gírelo hacia la derecha.
 Enroscar el tornillo de seguridad (SW 1,5) lateral.

Posizionare l'anello di chiusura fornito (come indicato nello schizzo) e avvitare girando verso destra.
 Avvitare la vite di sicurezza (SW 1,5) laterale.

Plaats de bijgeleverde afdekring erop (zoals op de tekening weergegeven) en draai rechtsom.
 Draai de borgschroef (SW 1,5) er aan de zijkant in.

Limpieza · Conservación

Limpia el polvo y la suciedad de la luminaria con regularidad, utilizando productos de limpieza sin disolventes.
No utilizar un limpiador de alta presión.

Tenga en cuenta:

No retirar la bolsa desecante del interior del cuerpo de la luminaria.
Sirve para absorber la humedad residual.

Cambio del módulo LED

La denominación del módulo LED está anotada en una etiqueta en la luminaria.
Los módulos de recambio BEGA corresponden en el color de la luz y la potencia lumínica a los módulos instalados originalmente.
La sustitución puede ser realizada por personas cualificadas con herramientas corrientes en el mercado.
Desconectar la instalación eléctrica.
¡Los LED son componentes electrónicos de alta calidad! Evite tocar la superficie de salida de la luz del LED directamente con las manos durante el recambio.

Soltar el tornillo de seguridad (SW 1,5) lateral. Quitar el aro embellecedor girándolo hacia la izquierda.

Soltar los tornillos avellanados (accionamiento Torx T20) y desmontar el aro de soporte del cristal con el cristal, la junta y el reflector de la carcasa del proyector.

Cambiar el módulo LED. Observe las instrucciones de montaje del módulo LED. Insertar el reflector y el cristal con la junta en la carcasa de la luminaria.

Insertar y fijar el aro de soporte del cristal. Coloque el aro embellecedor y gírelo hacia la derecha.
Enroscar el tornillo de seguridad lateral.

Pulizia · Cura

Eliminare regolarmente sporco e altri accumuli di impurità dall'apparecchio utilizzando detergenti privi di solvente.
Non utilizzare pulitori ad alta pressione.

Si prega di notare:

Non rimuovere il sacchetto disidratante presente all'interno dell'armatura: serve per raccogliere l'umidità residua.

Sostituzione del modulo LED

La denominazione del modulo LED è indicata su un'etichetta all'interno dell'apparecchio.
I moduli sostitutivi BEGA presentano colore della luce e flusso luminoso uguali a quelli dei moduli montati in origine.
La sostituzione può essere effettuata da persone qualificate con l'ausilio di attrezzi comunemente reperibili in commercio.
Agire a tensione nulla.
I LED sono componenti elettronici pregiati! Evitare di toccare direttamente la superficie d'emissione della luce LED con le mani durante la sostituzione.

Allentare le vite di sicurezza (da 1,5) laterale. Rimuovere l'anello di chiusura ruotando in senso antiorario.

Allentare le viti a testa svasata (viti Torx T20) e smontare il supporto vetro con vetro, guarnizione e riflettore.
Sostituire il modulo LED. Attenersi alle istruzioni di montaggio del modulo LED.

Inserire il riflettore e il vetro con la guarnizione nell'armatura.
Inserire e fissare il supporto vetro.
Posizionare l'anello di chiusura e avvitare girando verso destra.
Avvitare la vite di sicurezza laterale.

Reiniging · Onderhoud

Reinig het armatuur regelmatig met oplosmiddelvrije reinigingsmiddelen van vuil en aanslag.
Gebruik hiervoor geen hogedrukreiniger.

Opmerking:

Het zakje met droogmiddel dat zich in het armatuurhuis bevindt, mag niet worden verwijderd.
Dit dient om restvocht op te nemen.

Vervangen van de LED-module

De benaming van de LED-module is aangegeven op een etiket in het armatuur. BEGA-ervangmodules komen in lichtkleur en lichtopbrengst overeen met de oorspronkelijk ingebouwde modules.
De vervanging kan door gekwalificeerde personen met normaal gereedschap worden uitgevoerd.
Schakel de installatie spanningsvrij. LEDs zijn hoogwaardige elektronische onderdelen! Vermijd tijdens het vervangen een directe aanraking van de LED-lichtopening met de handen.

Draai de zijdelingse borgschroef (SW 1,5) los. Verwijder de afdekking door deze naar links te draaien.

Draai de verzonken schroeven los (torxaandrijving T20) en demonteer de glashouderring met glas, afdichting en reflector. Vervang de LED-module. Neem de montagehandleiding van de LED-module in acht.

Plaats de reflector en het glas met afdichting in het armatuurhuis.
Plaats en bevestig de glashouderring.
Plaats de afdekking en draai naar rechts.
Schroef de zijdelingse borgschroef erin.

Accesorios

10442 Carcasa de empotrar

Existen instrucciones de uso especiales para ello.

Accessori

10442 Armatura da incasso

Per questo accessorio esistono delle istruzioni d'uso separate.

Accessoires

10442 Inbouwhuis

Hiervoor bestaat een aparte gebruiksaanwijzing.

Piezas de recambio

Cristal de recambio	14 001 336
Fuente de alimentación LED	DEV-0365/250
Módulo LED 3000K	LED-1145/830
Módulo LED 4000K	LED-1145/840
Junta cristal	83 001 884

Ricambi

Vetro di ricambio	14 001 336
Alimentatore LED	DEV-0365/250
Modulo LED 3000K	LED-1145/830
Modulo LED 4000K	LED-1145/840
Guarnizione vetro	83 001 884

Accessoires

Reserveglas	14 001 336
LED-netdeel	DEV-0365/250
LED-module 3000K	LED-1145/830
LED-module 4000K	LED-1145/840
Afdichting glas	83 001 884