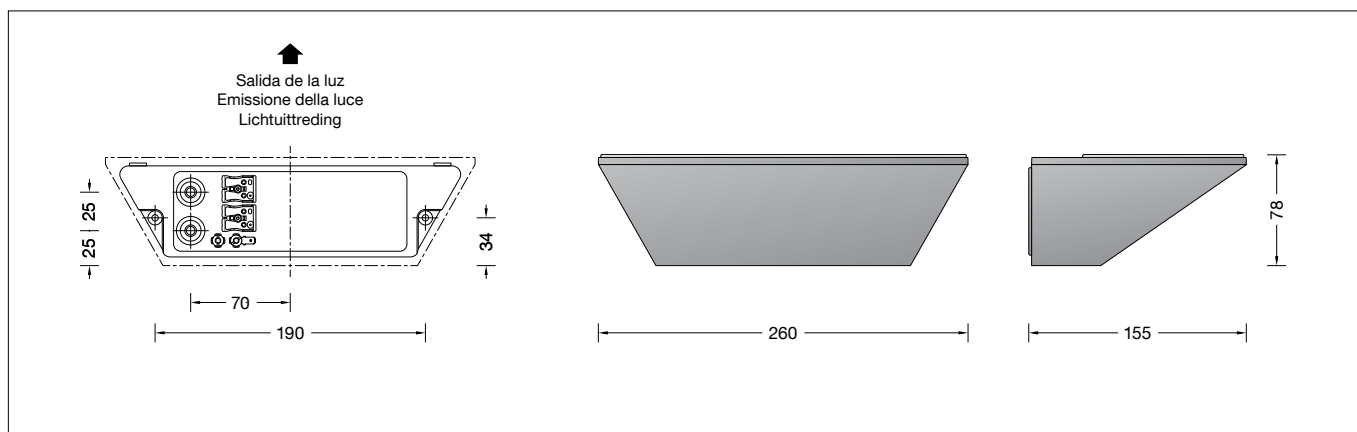


BEGA**50 198.5**

Bañadores de pared para la aplicación en interiores
 Applique per l'impiego in ambienti interni
 Wandstraler voor toepassingen binnenshuis



Instrucciones de uso

Aplicación

Bañador de pared · luminaria de interior con distribución de la intensidad lumínica simétrica para iluminar paredes, convirtiéndose la superficie de montaje en la superficie reflectante.

La luminaria se puede montar con la abertura de salida de la luz hacia arriba o hacia abajo.

Descripción del producto

Carcasa de la luminaria de aluminio de inyección y aluminio,
 superficie Color negro aterciopelado
 Cristal de seguridad mateado
 Reflector de aluminio puro anodizado
 2 agujeros de fijación \varnothing 4,5 mm
 Distancia 190 mm
 2 entradas de cables para el cableado continuo del cable de conexión de \varnothing 7-10,5 mm, máx. 5 G 1,5[□]
 Clema de conexión 2,5[□]
 Conexión de toma de tierra
 Clema de conexión de 2 polos para control digital
 Fuente de alimentación LED
 220-240 V \sim 0/50-60 Hz
 DC 176-280 V
 con posibilidad de control DALI
 Entre los cables de red y los conductores de control existe un aislamiento básico BEGA Thermal Control®
 Regulación térmica temporal de la potencia de la luminaria para la protección de componentes sensibles a altas temperaturas sin desconectar la luminaria
 Clase de protección I
 Resistencia contra impacto IK07
 Protección contra los choques mecánicos < 2 Julios
 – Distintivo de seguridad
 – Símbolo de conformidad
 Peso: 1,7 kg
 Este producto contiene fuentes de luz de las clases de eficiencia energética D

Istruzioni per l'uso

Applicazione

Applique · apparecchio per interni con distribuzione simmetrica della luce per l'illuminazione di pareti, dove la base di fissaggio funge anche da superficie di riflessione.

L'apparecchio può essere montato a scelta con l'emissione della luce direzionata verso l'alto o verso il basso.

Descrizione del prodotto

Armatura in fusione di alluminio e alluminio, superficie Colore nero
 Vetro di sicurezza satinato
 Riflettore in alluminio puro anodizzato
 2 fori di fissaggio \varnothing 4,5 mm
 Distanza 190 mm
 2 ingressi cavi per cablaggio passante del cavo di allacciamento \varnothing 7-10,5 mm, max. 5 G 1,5[□]
 Morsetto 2,5[□]
 Collegamento per conduttore di protezione
 Morsetto a 2 poli per comando digitale
 Alimentatore LED
 220-240 V \sim 0/50-60 Hz
 DC 176-280 V
 Comandabile DALI
 Fra la linea della rete e quelle di comando è presente un isolamento principale BEGA Thermal Control®
 Regolazione termica temporanea della potenza degli apparecchi per la protezione di componenti sensibili alle temperature, senza spegnere l'apparecchio.
 Classe di isolamento I
 Protezione antiurto IK07
 Protezione contro urti meccanici < 2 Joule
 – Marchio di controllo
 – Símbolo di conformità
 Peso: 1,7 kg
 Questo prodotto contiene sorgenti luminose delle classi di efficienza energetica D

Gebruiksaanwijzing

Toepassing

Wandstraler · binnenarmatuur met symmetrische lichtsterkteverdeling voor het verlichten van wandvlakken, waarbij het montagevlak tegelijkertijd reflectievlak is.

Het armatuur kan naar keuze met zijn lichtuittreiding naar boven of naar beneden worden gemonteerd.

Productbeschrijving

Armatuurhuis van gegoten aluminium en aluminium,
 oppervlak Kleur fluweelzwart
 Veiligheidsglas gematteerd
 Reflector van geanodiseerd aluminium
 2 bevestigingsgaten \varnothing 4,5 mm
 Afstand 190 mm
 2 kabelinvoeren voor doorvoerbedrading van de aansluitkabel \varnothing 7 - 10,5 mm, max. 5 G 1,5[□]
 Aansluitklem 2,5[□]
 Aarddraadaansluiting
 Aansluitklem 2-polig voor digitale besturing
 LED-netdeel
 220-240 V \sim 0/50-60 Hz
 DC 176-280 V
 DALI-regelbaar
 Tussen net- en stuurkabels is een basisisolatie aanwezig
 BEGA Thermal Control®
 Tijdelijke thermische regeling van het armatuur voor de bescherming van temperatuurgevoelige bouwdeelen zonder de armatuur uit te schakelen
 Veiligheidsklasse I
 Stootvastheid IK07
 Bescherming tegen mechanische stoten < 2 joule
 – Veiligheidssymbool
 – Symbool overeenkomstig richtlijn
 Europese Unie
 Gewicht: 1,7 kg
 Dit product bevat lichtbronnen met energie-efficiëntieklasse D

Seguridad

Tanto en la instalación como en el funcionamiento de esta luminaria han de observarse las normas de seguridad nacionales. El montaje y la puesta en servicio deben ser realizados únicamente por un electricista especializado. El fabricante no asume ninguna responsabilidad en caso de daños causados por el uso o el montaje inadecuados. En caso de realizar modificaciones posteriores en la luminaria, la persona que realiza dichas modificaciones será considerada como fabricante.

Protección contra sobretensiones

Los componentes electrónicos instalados en la luminaria están protegidos contra sobretensiones según DIN EN 61547. Para lograr una protección adicional, p. ej. contra transitorios, etc., recomendamos componentes para la protección contra sobretensiones separados. Puede encontrarlos en nuestro sitio web en www.bega.com.

Fuente de luz

Potencia de conexión del módulo	16,2 W
Potencia de conexión de la luminaria	19,1 W
Temperatura nominal	$t_a = 25 \text{ }^\circ\text{C}$
Temperatura ambiente	$t_{a \text{ max}} = 35 \text{ }^\circ\text{C}$

50 198.5 K27

Denominación del módulo	LED-0590/927
Temperatura de color	2700 K
Índice de reproducción cromática	CRI >90
Flujo luminoso del módulo	2360 lm
Flujo luminoso de la luminaria	1770 lm
Rendimiento luminoso de la lum.	92,7 lm/W

50 198.5 K3

Denominación del módulo	LED-0590/930
Temperatura de color	3000 K
Índice de reproducción cromática	CRI >90
Flujo luminoso del módulo	2440 lm
Flujo luminoso de la luminaria	1830 lm
Rendimiento luminoso de la lum.	95,8 lm/W

50 198.5 K4

Denominación del módulo	LED-0590/940
Temperatura de color	4000 K
Índice de reproducción cromática	CRI >90
Flujo luminoso del módulo	2540 lm
Flujo luminoso de la luminaria	1907 lm
Rendimiento luminoso de la lum.	99,8 lm/W

Montaje

Soltar los tornillos Allen (SW 3) hasta el tope a través de la abertura en la carcasa de la luminaria y retirar la parte superior de la luminaria. Separar la conexión de puesta a tierra (conector) y desconectar la conexión LED entre la parte superior de la luminaria y la parte inferior de la luminaria. ¡Los LED son componentes electrónicos de alta calidad! Por favor, evite tocar la superficie de salida de luz del LED directamente con las manos durante el montaje o el cambio. Pasar el cable de conexión de la red por la entrada dispuesta en la parte inferior de la luminaria. Observar la orientación frente a la superficie iluminada. Fijar la parte inferior de la luminaria con el material de fijación adjunto u otro material apropiado en la base de montaje. Realizar la puesta a tierra y la conexión eléctrica. Para la activación digital se debe utilizar la clema DA, DA. Si no se utiliza esta clema, la luminaria funciona con la potencia luminica completa. Volver a establecer la conexión de puesta a tierra (conector) y la conexión LED entre la parte superior de la luminaria y la parte inferior de la luminaria. Colocar la parte superior de la luminaria, presionar y apretar los tornillos uniformemente.

Sicurezza

Per l'installazione e l'uso di questo apparecchio vanno osservate le disposizioni nazionali di sicurezza. Il montaggio e la messa in funzione devono essere effettuati esclusivamente da un elettricista qualificato. Il produttore non si assume alcuna responsabilità per eventuali danni causati da un uso o montaggio falso. Qualora vengano apportate delle modifiche all'apparecchio in un secondo momento, è da intendere come produttore la persona che esegue tali modifiche.

Protezione contro le sovratensioni

I componenti elettronici montati nell'apparecchio sono protetti da sovratensione ai sensi della norma DIN EN 61547. Per ottenere un ulteriore protezione da transienti ecc., consigliamo a parte dei componenti di protezione contro sovratensioni. Essi sono riportati sul nostro sito web all'indirizzo www.bega.com.

Lampada

Potenza modulo	16,2 W
Potenza apparecchio	19,1 W
Temperatura di riferimento	$t_a = 25 \text{ }^\circ\text{C}$
Temperatura ambiente	$t_{a \text{ max}} = 35 \text{ }^\circ\text{C}$

50 198.5 K27

Denominazione modulo	LED-0590/927
Temperatura di colore	2700 K
Indice di resa del colore	CRI > 90
Flusso luminoso modulo	2360 lm
Flusso luminoso apparecchi	1770 lm
Efficienza luminosa apparecchi	92,7 lm/W

50 198.5 K3

Denominazione modulo	LED-0590/930
Temperatura di colore	3000 K
Indice di resa del colore	CRI > 90
Flusso luminoso modulo	2440 lm
Flusso luminoso apparecchi	1830 lm
Efficienza luminosa apparecchi	95,8 lm/W

50 198.5 K4

Denominazione modulo	LED-0590/940
Temperatura di colore	4000 K
Indice di resa del colore	CRI > 90
Flusso luminoso modulo	2540 lm
Flusso luminoso apparecchi	1907 lm
Efficienza luminosa apparecchi	99,8 lm/W

Montaggio

Estrarre le viti con esagono incassato (da 3) fino a battuta facendole passare attraverso l'apertura nell'armatura e rimuovere la parte superiore dell'apparecchio. Rimuovere il collegamento con il conduttore di protezione (raccordo a innesto) e il collegamento a LED tra parte superiore e parte inferiore dell'apparecchio. I LED sono elementi elettronici di alta qualità! Durante il montaggio o la sostituzione evitare di toccare direttamente la superficie luminosa dei LED con le mani. Introdurre il cavo di allacciamento alla rete elettrica nella parte inferiore dell'apparecchio. Tenere presente il posizionamento rispetto alla superficie illuminata. Fissare la parte inferiore dell'apparecchio con il materiale di fissaggio in dotazione o con altro materiale adatto sul fondo di montaggio. Collegare il conduttore di protezione ed effettuare il collegamento elettrico. Per il comando digitale va utilizzato il morsetto DA, DA. Se questo morsetto non viene utilizzato, l'apparecchio funziona a piena potenza. Ripristinare il collegamento con il conduttore di protezione (raccordo a innesto) e il collegamento a LED tra parte superiore e parte inferiore dell'apparecchio. Applicare la parte superiore dell'apparecchio, esercitare pressione e serrare le viti in maniera uniforme.

Veiligheid

Bij het installeren en gebruiken van dit armatuur moeten de nationale veiligheidsvoorschriften in acht worden genomen. De montage en ingebruikname mag alleen door een elektromonteur worden uitgevoerd. De fabrikant stelt zich niet aansprakelijk voor schade die ontstaat door een onjuist gebruik of verkeerde montage. Indien achteraf wijzigingen aan het armatuur worden aangebracht, geldt de persoon die deze wijzigingen aanbrengt, als de fabrikant.

Overspanningsbeveiliging

De in het armatuur ingebouwde elektronische componenten zijn volgens EN 61547 tegen overspanning beveiligd. Om een extra beveiliging tegen bv transiënten etc. te bereiken adviseren wij aparte overspanning-beveiligingscomponenten. Deze vindt u op onze website www.bega.com.

Lichtbron

Module-aansluitvermogen	16,2 W
Armatuur-aansluitvermogen	19,1 W
Nominale temperatuur	$t_a = 25 \text{ }^\circ\text{C}$
Omgevingstemperatuur	$t_{a \text{ max}} = 35 \text{ }^\circ\text{C}$

50 198.5 K27

Module-benaming	LED-0590/927
Kleurtemperatuur	2700 K
Kleurweergave-index	CRI >90
module-lichtstroom	2360 lm
Armaturen-lichtstroom	1770 lm
Armatuurrendement	92,7 lm/W

50 198.5 K3

Module-benaming	LED-0590/930
Kleurtemperatuur	3000 K
Kleurweergave-index	CRI >90
Module-lichtstroom	2440 lm
Armaturen-lichtstroom	1830 lm
Armatuurrendement	95,8 lm/W

50 198.5 K4

Module-benaming	LED-0590/940
Kleurtemperatuur	4000 K
Kleurweergave-index	CRI >90
Module-lichtstroom	2540 lm
Armaturen-lichtstroom	1907 lm
Armatuurrendement	99,8 lm/W

Montage

Maak de inbuschroeven (SW 3) door de opening in het armatuurhuis tot de aanslag los en verwijder het bovenste deel van het armatuur. Maak de aarddraadverbinding los (steekverbinding) en scheid de LED-verbinding tussen het bovenste deel van het armatuur en het onderste deel van het armatuur. Leds zijn hoogwaardige elektronische onderdelen! Voorkom tijdens het monteren of vervangen dat de led-lichtopening direct met de handen wordt aangeraakt. Steek de netvoedingskabel door de kabelinvoer in het armatuur. Let op de uitlijning ten opzichte van het aangestraalde vlak. Bevestig het onderste deel van het armatuur met het bijgeleverde of ander geschikt bevestigingsmateriaal op het montagevlak. Breng de aardverbinding en elektrische aansluiting tot stand. Voor de digitale aansturing moet de klem DA, DA worden gebruikt. Bij niet-aansluiting van deze klem werkt het armatuur met volle lichtopbrengst. Breng de aarddraadverbinding (steekverbinding) en de LED-verbinding tussen het bovenste deel van het armatuur en het onderste deel van het armatuur weer tot stand. Plaats het bovenste deel van het armatuur, duw het aan en draai de schroeven gelijkmatig vast.

Limpieza · Conservación

Limpia la suciedad de la luminaria con regularidad, utilizando productos de limpieza sin disolventes.

Cambio del módulo LED

La denominación del módulo LED está anotada en una etiqueta en la luminaria.

Los módulos de recambio BEGA corresponden en el color de la luz y la potencia lumínica a los módulos instalados originalmente.

La sustitución puede ser realizada por personas cualificadas con herramientas corrientes en el mercado.

Desconectar la instalación eléctrica y abrir la luminaria.

Observe las instrucciones de montaje del módulo LED.

Si el cristal está defectuoso, se debe sustituir. Cerrar la luminaria.

Pulizia · Cura

Eliminare regolarmente lo sporco dall'apparecchio utilizzando detergenti privi di solvente.

Sostituzione del modulo LED

La denominazione del modulo LED è indicata su un'etichetta all'interno dell'apparecchio.

I moduli sostitutivi BEGA presentano colore della luce e flusso luminoso uguali a quelli dei moduli montati in origine.

La sostituzione può essere effettuata da persone qualificate con l'ausilio di attrezzi comunemente reperibili in commercio.

Agire a tensione nulla e aprire l'apparecchio.

Attenersi alle istruzioni di montaggio del modulo LED.

Gli eventuali vetri difettosi vanno sostituiti.

Chiudere l'apparecchio.

Reiniging · Onderhoud

Reinig het armatuur regelmatig met oplosmiddelvrije reinigingsmiddelen van vuil.

Vervangen van de LED-module

De benaming van de LED-module is aangegeven op een etiket in het armatuur. BEGA-ervangmodules komen in lichtkleur en lichtopbrengst overeen met de oorspronkelijk ingebouwde modules.

De vervanging kan door gekwalificeerde personen met normaal gereedschap worden uitgevoerd.

Schakel de installatie spanningsvrij en open het armatuur.

Neem de montagehandleiding van de LED-module in acht.

Een defect glas moet worden vervangen. Sluit het armatuur.

Piezas de recambio

Fuente de alimentación LED	DEV-0409/700
Módulo LED 2700 K	LED-0590/927
Módulo LED 3000 K	LED-0590/930
Módulo LED 4000 K	LED-0590/940
Reflector	76 001 421

Ricambi

Alimentatore LED	DEV-0409/700
Modulo LED 2700 K	LED-0590/927
Modulo LED 3000 K	LED-0590/930
Modulo LED 4000 K	LED-0590/940
Riflettore	76 001 421

Accessoires

LED-netdeel	DEV-0409/700
LED-module 2700 K	LED-0590/927
LED-module 3000 K	LED-0590/930
LED-module 4000 K	LED-0590/940
Reflector	76 001 421