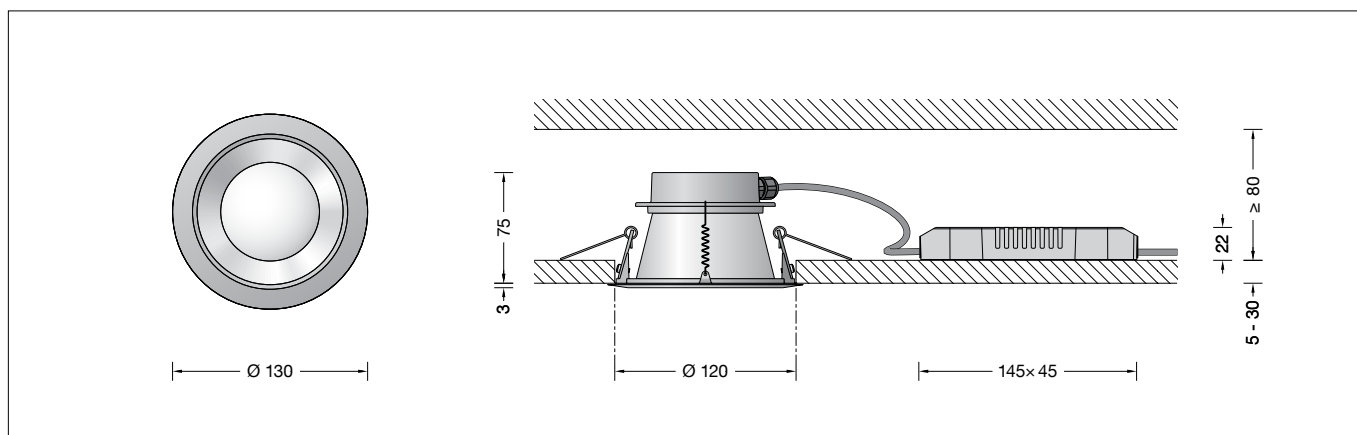


BEGA**50 576.1**

Aplique de techo empotrable para la aplicación en interiores
 Apparecchio da incasso a soffitto per l'impiego in ambienti interni
 Plafondinbouwarmatuur voor toepassingen binnenshuis

**Instrucciones de uso****Aplicación**

Luminaria de techo empotrable · luminaria de interior con distribución de la intensidad luminosa simétrica extensiva y una fuente de alimentación externa no regulable. Para el montaje en falsos techos en interiores con un grosor de 5-30 mm.

Fuente de luz

Potencia de conexión del módulo 10 W
 Potencia de conexión de la luminaria 11,8 W
 Temperatura nominal $t_a = 25\text{ °C}$
 Temperatura ambiente $t_{a,max} = 40\text{ °C}$

50 576.1 K3

Denominación del módulo LED-0859/930
 Temperatura de color 3000 K
 Índice de reproducción cromática CRI > 90
 Flujo luminoso del módulo 1355 lm
 Flujo luminoso de la luminaria 872 lm
 Rendimiento luminoso de la lum. 73,9 lm/W

Descripción del producto

Luminaria de techo empotrable con una fuente de alimentación externa
 Carcasa de la luminaria de aluminio de inyección
 Aro embellecedor superficie Color negro aterciopelado
 Color interior blanco
 Fijación de la luminaria con 2 resortes de fijación
 Abertura de empotramiento \varnothing 120 mm
 Profundidad de empotramiento necesaria 80 mm
 Lente de dispersión
 Fuente de alimentación LED externa 220-240 V \sim 0/50-60 Hz
 Clase de protección II \square
 – Distintivo de seguridad
 – Símbolo de conformidad
 Peso: 0,41 kg
 Este producto contiene fuentes de luz de las clases de eficiencia energética E

Istruzioni per l'uso**Applicazione**

Apparecchio da incasso a soffitto · Apparecchio per interni con distribuzione della luce simmetrica diffusa e un alimentatore esterno non dimmerabile. Per l'installazione in controsoffitti di ambienti interni con uno spessore di 5-30 mm.

Lampada

Potenza modulo 10 W
 Potenza apparecchio 11,8 W
 Temperatura di riferimento $t_a = 25\text{ °C}$
 Temperatura ambiente $t_{a,max} = 40\text{ °C}$

50 576.1 K3

Denominazione modulo LED-0859/930
 Temperatura di colore 3000 K
 Indice di resa del colore CRI > 90
 Flusso luminoso modulo 1355 lm
 Flusso luminoso apparecchi 872 lm
 Efficienza luminosa apparecchi 73,9 lm/W

Descrizione del prodotto

Apparecchio da incasso a soffitto a LED con un alimentatore esterno
 Armatura in fusione di alluminio
 Anello di chiusura superficie Colore nero interni fra bianca
 Fissaggio dell'apparecchio tramite 2 molle di fissaggio
 Foro d'incasso \varnothing 120 mm
 Profondità d'incasso necessaria 80 mm
 Lastra per luce diffusa
 Alimentatore LED esterno 220-240 V \sim 0/50-60 Hz
 Classe di isolamento II \square
 – Marchio di controllo
 – Símbolo di conformità
 Peso: 0,41 kg
 Questo prodotto contiene sorgenti luminose delle classi di efficienza energetica E

Gebruiksaanwijzing**Toepassing**

Plafondinbouwarmatuur · binnenarmatuur met symmetrisch strooiende lichtsterkteverdeling en een extern, niet-dimbaar netdeel. Voor de inbouw in verlaagde plafonds van 5-30 mm dikte in binnenruimten.

Lichtbron

Module-aansluitvermogen 10 W
 Armatuur-aansluitvermogen 11,8 W
 Nominale temperatuur $t_a = 25\text{ °C}$
 Omgevingstemperatuur $t_{a,max} = 40\text{ °C}$

50 576.1 K3

Modulebenaming LED-0859/930
 Kleurtemperatuur 3000 K
 Kleurweergave-index CRI > 90
 Module-lichtstroom 1355 lm
 Armaturen-lichtstroom 872 lm
 Armatuurrendement 73,9 lm/W

Productbeschrijving

LED-plafondinbouwarmaturen met een extern netdeel
 Armatuurhuis van gegoten aluminium
 Afdekking oppervlak Kleur fluweelzwart binnenkleur wit
 Bevestiging van het armatuur met 2 bevestigingsveren
 Inbouwopening \varnothing 120 mm
 Benodigde inbouwdiepte 80 mm
 Lichtstrooiende schijf
 Extern LED-netdeel 220-240 V \sim 0/50-60 Hz
 Veiligheidsklasse II \square
 – Veiligheidssymbool
 – Symbool overeenkomstig richtlijn Europese Unie
 Gewicht: 0,41 kg
 Dit product bevat lichtbronnen met energie-efficiëntieklasse E

Seguridad

Tanto en la instalación como en el funcionamiento de esta luminaria han de observarse las normas de seguridad nacionales. El montaje y la puesta en servicio deben ser realizados únicamente por un electricista especializado. El fabricante no asume ninguna responsabilidad en caso de daños causados por el uso o el montaje inadecuados. En caso de realizar modificaciones posteriores en la luminaria, la persona que realiza dichas modificaciones será considerada como fabricante.

Protección contra sobretensiones

Los componentes electrónicos instalados en la luminaria están protegidos contra sobretensiones según DIN EN 61547. Para lograr una protección adicional, p. ej. contra transitorios, etc., recomendamos componentes para la protección contra sobretensiones separados. Puede encontrarlos en nuestro sitio web en www.bega.com.

Montaje

La carcasa de la luminaria y la fuente de alimentación LED externa no deben quedar cubiertas por materiales de aislamiento térmico.

¡Los LED son componentes electrónicos de alta calidad!

Por favor, evite tocar la superficie de salida de luz del LED directamente con las manos durante el montaje o el cambio.

La abertura de empotramiento queda cubierta por el anillo de la carcasa de la luminaria. La fijación de la carcasa de la luminaria en la abertura de empotramiento tiene lugar a través de dos resortes.

Montaje empotrado en falsos techos:

Se requiere una abertura de empotramiento de 120 mm con una profundidad mínima de 80 mm.

El grosor de la placa de techo puede ser de 5 mm como mínimo y 25 mm como máximo. Con grosores menores, se necesita reforzar la parte posterior de la placa de techo. La conexión eléctrica debe ser realizada en la obra con la clase de protección correspondiente en el cable de conexión de la fuente de alimentación LED. Se requiere la utilización de la caja de distribución. Prestar atención a la asignación correcta del cable de conexión. Realizar la conexión a la red en el conductor marrón (L) y azul (N). Introducir la fuente de alimentación LED a través de la abertura del techo en el falso techo y depositarla. Apretar los resortes de fijación de la carcasa de la luminaria en ambos lados en contra de su presión de resorte hacia arriba e introducir la carcasa de la luminaria en la abertura de empotramiento. Los resortes de fijación encajan detrás de la placa de techo.

Limpieza · Conservación

Limpiar la suciedad de la luminaria con regularidad, utilizando productos de limpieza sin disolventes.

Cambio del módulo LED

La denominación del módulo LED está anotada en una etiqueta en la luminaria. Los módulos de recambio BEGA corresponden en el color de la luz y la potencia lumínica a los módulos instalados originalmente. La sustitución puede ser realizada por personas cualificadas con herramientas corrientes en el mercado. Desconectar la instalación eléctrica y abrir la luminaria. Observe las instrucciones de montaje del módulo LED. Cerrar la luminaria.

Piezas de recambio

Fuente de alimentación LED	DEV-0375/350
Módulo LED 3000 K	LED-0859/930

Sicurezza

Per l'installazione e l'uso di questo apparecchio vanno osservate le disposizioni nazionali di sicurezza. Il montaggio e la messa in funzione devono essere effettuati esclusivamente da un elettricista qualificato. Il produttore non si assume alcuna responsabilità per eventuali danni causati da un uso o montaggio falso. Qualora vengano apportate delle modifiche all'apparecchio in un secondo momento, è da intendere come produttore la persona che esegue tali modifiche.

Protezione contro le sovratensioni

I componenti elettronici montati nell'apparecchio sono protetti da sovratensione ai sensi della norma DIN EN 61547. Per ottenere un'ulteriore protezione da transienti ecc., consigliamo a parte dei componenti di protezione contro sovratensioni. Essi sono riportati sul nostro sito web all'indirizzo www.bega.com.

Montaggio

 Non coprire l'armatura e l'alimentatore LED esterno con materiali isolanti termici. I LED sono elementi elettronici di alta qualità! Durante il montaggio o la sostituzione evitare di toccare direttamente la superficie luminosa dei LED con le mani.

Il foro d'incasso viene coperto dall'anello di fissaggio dell'armatura. Il fissaggio dell'armatura nel foro d'incasso ha luogo tramite due molle.

Installazione in controsoffitti:

È necessario un foro d'incasso di 120 mm con una profondità minima di 80 mm. Lo spessore del pannello di copertura deve essere compreso fra un minimo di 5 mm e un massimo di 25 mm. In caso di spessore inferiore, il pannello di copertura deve essere rinforzato sul lato posteriore. Il collegamento elettrico al cavo di allacciamento dell'alimentatore LED deve essere eseguito da parte del cliente in base alla classe isolamento. È necessario utilizzare una scatola di distribuzione. Fare attenzione alla disposizione corretta del cavo di allacciamento. Eseguire il collegamento alla rete sulla linea marrone (L) e blu (N). Inserire l'alimentatore LED nel controsoffitto facendolo passare attraverso l'apertura del soffitto e posizionarlo. Premere verso l'alto le molle di fissaggio dell'armatura superando la loro pressione elastica su entrambi i lati e inserire l'armatura nel foro d'incasso. Le molle di fissaggio si fissan dietro il pannello di copertura.

Pulizia · Cura

Eliminare regolarmente lo sporco dall'apparecchio utilizzando detersivi privi di solvente.

Sostituzione del modulo LED

La denominazione del modulo LED è indicata su un'etichetta all'interno dell'apparecchio. I moduli sostitutivi BEGA presentano colore della luce e flusso luminoso uguali a quelli dei moduli montati in origine. La sostituzione può essere effettuata da persone qualificate con l'ausilio di attrezzi comunemente reperibili in commercio. Agire a tensione nulla e aprire l'apparecchio. Attenersi alle istruzioni di montaggio del modulo LED. Chiudere l'apparecchio.

Ricambi

Alimentatore LED	DEV-0375/350
Modulo LED 3000 K	LED-0859/930


Veiligheid

Bij het installeren en gebruiken van dit armatuur moeten de nationale veiligheidsvoorschriften in acht worden genomen. De montage en ingebruikname mag alleen door een elektromonteur worden uitgevoerd. De fabrikant stelt zich niet aansprakelijk voor schade die ontstaat door een onjuist gebruik of verkeerde montage. Indien achteraf wijzigingen aan het armatuur worden aangebracht, geldt de persoon die deze wijzigingen aanbrengt, als de fabrikant.

Overspanningsbeveiliging

De in het armatuur ingebouwde elektronische componenten zijn volgens EN 61547 tegen overspanning beveiligd. Om een extra beveiliging tegen bv transiënten etc. te bereiken adviseren wij aparte overspanning-beveiligingscomponenten. Deze vindt u op onze website www.bega.com.

Montage

 Het armatuurhuis en externe LED-netdeel mogen niet door warmteisolerende stoffen worden afgedekt.

Leds zijn hoogwaardige elektronische onderdelen!

Voorkom tijdens het monteren of vervangen dat de led-lichtopening direct met de handen wordt aangeraakt.

De inbouwopening wordt door de ring van het armatuurhuis afgedekt.

De bevestiging van het armatuurhuis in de inbouwopening gebeurt met twee veren.

Inbouw in verlaagde plafonds:

Er is een inbouwopening van 120 mm met een diepte van minimaal 80 mm vereist. De dikte van de plafondplaat moet minimaal 5 mm en maximaal 25 mm bedragen. Bij geringere dikte moet de plafondplaat aan de achterkant worden versterkt. De elektrische aansluiting moet ter plaatse met de passende veiligheidsklasse via de aansluitkabel van het LED-netdeel worden uitgevoerd. Het gebruik van een verdeelbus is noodzakelijk. Let op de juiste aansluiting van de aansluitkabel. De netaansluiting dient op de bruine (L) en blauwe (N) draad te worden uitgevoerd. Steek het LED-netdeel door de plafondopening en leg dit op het verlaagd plafond neer. Druk de bevestigingsveren van het armatuurhuis tegen hun veerdruk aan beide zijden naar boven en schuif het armatuurhuis in de inbouwopening. De bevestigingsveren grijpen achter de plafondplaat.

Reiniging · Onderhoud

Reinig het armatuur regelmatig met oplosmiddelvrije reinigingsmiddelen van vuil.

Vervangen van de LED-module

Het artikelnummer van de LED-module is aangegeven op een etiket in het armatuur. BEGA-ervangmodules komen in lichtkleur en lichtopbrengst overeen met de oorspronkelijk ingebouwde modules. De vervanging kan door gekwalificeerde personen met normaal gereedschap worden uitgevoerd. Schakel de installatie spanningsvrij en open het armatuur. Neem de montagehandleiding van de LED-module in acht. Sluit het armatuur.

Accessoires

LED-netdeel	DEV-0375/350
LED-module 3000 K	LED-0859/930