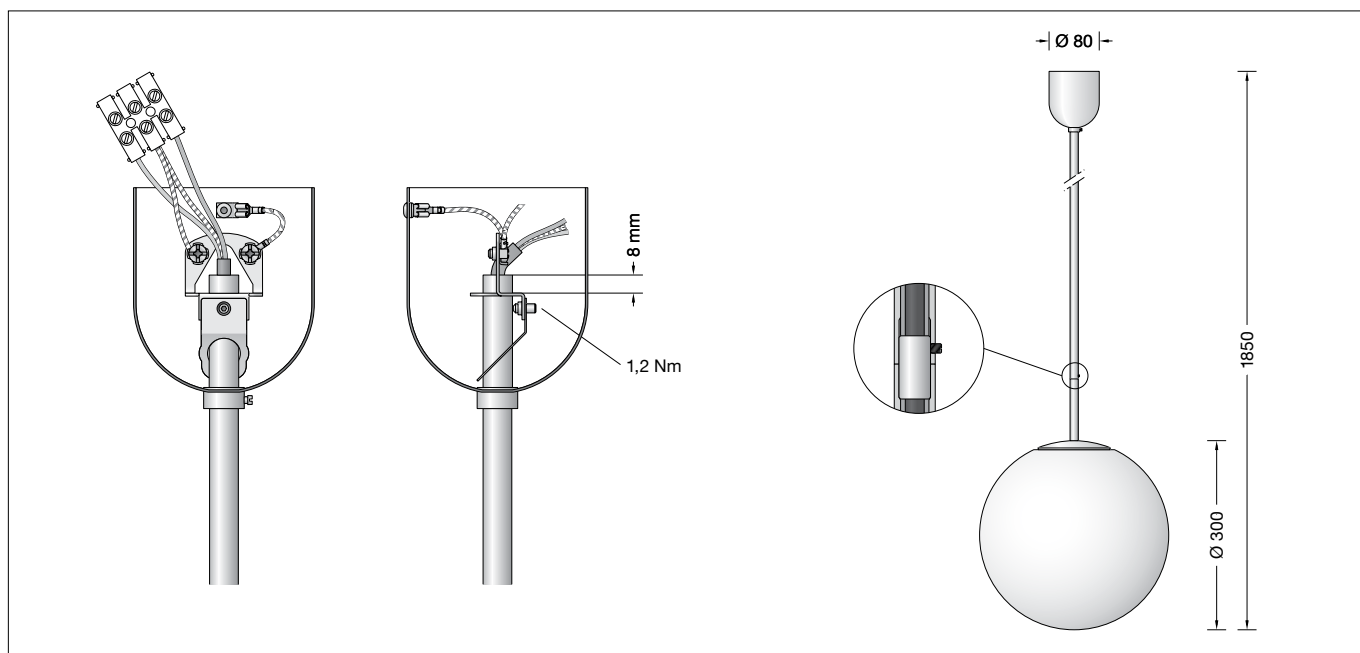


BEGA**45 726.2**

Luminaria de suspensión para la aplicación en interiores
 Apparecchio a sospensione per l'impiego in ambienti interni
 Pendelarmatuur voor toepassingen binnenshuis

**Instrucciones de uso****Aplicación**

Luminaria de suspensión · luminaria de interior para una luz uniforme de radiación libre, con cristal opal soplado artesanalmente, seda mate.
 Con armadura de metal y caña de suspensión.

Fuente de luz

Luminaria con portalámparas E 27
 Potencia de la lámpara máx. 100 W
 Este producto contiene fuentes de luz de clase de eficiencia energética E

Fuente de luz suministrada
 lámpara LED BEGA **13565**
 LED 12 W · 1400 lm · 2700 K
 regulable

Fuente de luz suministrada
 lámpara LED BEGA **13592**
 LED 12 W · 1400 lm · 3000 K
 regulable

Eficiencia de la luminaria: 87 %

Para conocer los datos técnicos y luminotécnicos detallados de las fuentes de luz, consulte las fichas de datos en nuestra página web.

Descripción del producto

Armadura, caña de suspensión y florón de acero inoxidable
 Cristal opal soplado artesanalmente, seda mate
 Diámetro de la caña de suspensión 13 mm
 Longitud total de la luminaria aprox. 1850 mm
 Clema de conexión 2,5[□]
 Conexión de toma de tierra
 Portalámpara E 27
 Clase de protección I
 CE – Símbolo de conformidad
 Peso: 2,7 kg

Istruzioni per l'uso**Applicazione**

Apparecchio a sospensione · apparecchio per interni per luce a fascio libero e uniforme con vetro opale soffiato, opaco satinato.
 Con armatura metallica e tubo di sospensione.

Lampada

Apparecchio con attacco E 27
 Potenza della lampada max. 100 W
 Questo prodotto contiene sorgenti luminose delle classi di efficienza energetica E

Lampada fornita in dotazione
 Lampada a LED BEGA **13565**
 LED 12 W · 1400 lm · 2700 K
 dimmerabile

Lampada fornita in dotazione
 Lampada a LED BEGA **13592**
 LED 12 W · 1400 lm · 3000 K
 dimmerabile

Efficienza dell'apparecchio: 87 %

Per i dati tecnici e illuminotecnici dettagliati di tutte le lampade è possibile consultare le schede tecniche sul nostro sito Web.

Descrizione del prodotto

Armadura, asta di sospensione e rosone a soffitto in acciaio inox
 Vetro opale soffiato satinato
 Diametro asta di sospensione 13 mm
 Lunghezza complessiva dell'apparecchio ca. 1850 mm
 Morsetto 2,5[□]
 Collegamento per conduttore di protezione
 Montatura E 27
 Classe di isolamento I
 CE – Símbolo di conformità
 Peso: 2,7 kg

Gebruiksaanwijzing**Toepassing**

Pendelarmatuur · binnenarmatuur voor vrijstralend en gelijkmatig licht met mondgeblazen opaalglas, zijdemat.
 Met metalen montage en pendelbuis.

Lichtbron

Armatuur met lampvoet E 27
 Lampvermogen max. 100 W
 Dit product bevat lichtbron met energie-efficiëntieklasse E

Meegeleverde lichtbron
 BEGA LED-lamp **13565**
 LED 12 W · 1400 lm · 2700 K
 dimbaar

Meegeleverde lichtbron
 BEGA LED-lamp **13592**
 LED 12 W · 1400 lm · 3000 K
 dimbaar

Armatuurendement: 87 %

De gedetailleerde technische en lichttechnische gegevens van de lichtbronnen vindt u in de informatiebladen op onze website.

Productbeschrijving

Armatuur, buispendel en plafondcup van edelstaal
 Mondgeblazen opaalglas, zijdemat
 Diameter buispendel 13 mm
 Totale lengte van de armaturen ca. 1850 mm
 Aansluitklem 2,5[□]
 Aarddraadaansluiting
 Fitting E 27
 Veiligheidsklasse I
 CE – Symbool overeenkomstig richtlijn Europese Unie
 Gewicht: 2,7 kg

Seguridad

Tanto en la instalación como en el funcionamiento de esta luminaria han de observarse las normas de seguridad nacionales. El montaje y la puesta en servicio deben ser realizados únicamente por un electricista especializado. El fabricante no asume ninguna responsabilidad en caso de daños causados por el uso o el montaje inadecuados. En caso de realizar modificaciones posteriores en la luminaria, la persona que realiza dichas modificaciones será considerada como fabricante.

Montaje

Pasar el cable de la luminaria por la caña de suspensión. Enroscar la caña de suspensión en la carcasa de la luminaria y bloquearla con el tornillo de sujeción lateral. Aflojar el tornillo de sujeción lateral del florón y deslizar el florón hacia abajo. Establecer la conexión de puesta a tierra y la conexión eléctrica del cable de la luminaria en la clema; véase el dibujo. Enganchar la luminaria en los ganchos de techo. Establecer la conexión de puesta a tierra (conexión a la red) y la conexión eléctrica en la clema. Insertar la fuente de luz en el portalámparas. Desenroscar y levantar el difusor de cristal. Enganchar el cristal en el soporte y alinearlo. Atornillar el difusor de cristal. Empujar el florón contra el techo y bloquearlo con el tornillo de sujeción lateral.

Acortar la caña de suspensión

Este principio de diseño permite acortar fácilmente la caña de suspensión en la obra a la medida deseada.

Desconectar la instalación eléctrica. Retirar el cristal. Soltar el florón, interrumpir la conexión eléctrica y desenganchar la suspensión del gancho de techo. Quitar las clemas de conexión. Desenroscar la caña de suspensión de la carcasa de la luminaria y retirar el cable del tubo. Separar el tornillo de sujeción del suspensor y retirarlo de la caña de suspensión, presionando la lengüeta inferior del suspensor. Acortar la caña de suspensión a la longitud deseada. Volver a colocar el suspensor en la caña de suspensión. Apretar firmemente el tornillo de sujeción del suspensor (1,2 Nm). Pasar el cable por la caña de suspensión. Enroscar la caña de suspensión en la carcasa de la luminaria y apretar el tornillo de sujeción lateral. Montar las clemas de conexión. Enganchar la luminaria en el gancho de techo y realizar la conexión al techo. Empujar el florón contra el techo y fijarlo con el tornillo de sujeción.

Cambio de lámparas · Mantenimiento

Desconectar la instalación eléctrica. Para limpiar la luminaria y el cambio de lámparas, desenroscar y levantar el difusor de cristal. Desenganchar el cristal. Limpiar la luminaria y el cristal. Utilizar únicamente productos de limpieza sin disolventes. Cambiar la lámpara.

Sicurezza

Per l'installazione e l'uso di questo apparecchio vanno osservate le disposizioni nazionali di sicurezza. Il montaggio e la messa in funzione devono essere effettuati esclusivamente da un elettricista qualificato. Il produttore non si assume alcuna responsabilità per eventuali danni causati da un uso o montaggio falso. Qualora vengano apportate delle modifiche all'apparecchio in un secondo momento, è da intendere come produttore la persona che esegue tali modifiche.

Montaggio

Spingere il cavo dell'apparecchio nel tubo di sospensione. Avvitare il tubo di sospensione nell'armatura e fissare con la vite di regolazione laterale. Allentare la vite di regolazione laterale sul rosone a soffitto e spingere quest'ultimo verso il basso. Eseguire il collegamento con il conduttore di protezione e l'allacciamento elettrico del cavo dell'apparecchio al morsetto - vedi schema. Appendere l'apparecchio nel gancio a soffitto. Eseguire il collegamento con il conduttore di protezione (collegamento alla rete) e l'allacciamento elettrico al morsetto. Inserire la lampada nel portalampada. Svitare la copertura in vetro e rimuoverla. Agganciare il vetro nell'apposito supporto e orientarlo. Avvitare la copertura in vetro. Spingere il rosone a soffitto contro il soffitto e fissare con la vite di regolazione laterale.

Accorciare il tubo di sospensione

Il principio costruttivo consente un agevole accorciamento del tubo di sospensione alla misura desiderata da parte del committente.

Agire a tensione nulla. Rimuovere il vetro. Allentare il rosone a soffitto, interrompere il collegamento elettrico e sganciare la sospensione dal gancio a soffitto. Rimuovere i morsetti. Svitare l'asta di sospensione dall'armatura ed estrarre il cavo dal tubo. Allentare la vite di regolazione del gancio e rimuoverla dal tubo di sospensione facendo pressione sulla linguetta inferiore del gancio. Accorciare il tubo di sospensione alla lunghezza desiderata. Applicare nuovamente il gancio sul tubo di sospensione. Serrare a fondo la vite di regolazione del gancio (1,2 Nm). Inserire il cavo nel tubo di sospensione. Avvitare il tubo di sospensione nell'armatura e serrare con la vite di regolazione laterale. Applicare i morsetti. Appendere l'apparecchio nel gancio a soffitto ed eseguire il collegamento al soffitto. Spingere il rosone a soffitto a fondo verso il soffitto e fissarlo con la vite di regolazione.

Sostituzione delle lampade · Manutenzione

Agire a tensione nulla. Per la pulizia e il cambio della lampada, svitare la copertura in vetro e sollevarla. Sganciare il vetro. Pulire l'apparecchio e il vetro. Utilizzare solo detersivi privi di solvente. Sostituire la lampada.

Veiligheid

Bij het installeren en gebruiken van dit armatuur moeten de nationale veiligheidsvoorschriften in acht worden genomen. De montage en ingebruikname mag alleen door een elektromonteur worden uitgevoerd. De fabrikant stelt zich niet aansprakelijk voor schade die ontstaat door een onjuist gebruik of verkeerde montage. Indien achteraf wijzigingen aan het armatuur worden aangebracht, geldt de persoon die deze wijzigingen aanbrengt, als de fabrikant.

Montage

Schuif de armatuurkabel door de pendelbuis. Schroef de pendelbuis in het armatuurhuis en bevestig deze met de stelschroef aan de zijkant. Draai de stelschroef aan de zijkant van de plafondcup los en schuif de plafondcup naar beneden. Breng de aarddraadverbinding tot stand en voer de elektrische aansluiting op de klem uit - zie tekening. Hang het armatuur aan de plafondhaak. Breng de aarddraadverbinding (netaansluiting) tot stand en voer de elektrische aansluiting op de klem uit. Plaats de lichtbron in de fitting. Schroef de glasafdekking los en til deze op. Hang het glas in de glashouder en richt het uit. Schroef de glazen afscherming erop. Schuif de plafondcup tegen het plafond en bevestig deze met de stelschroef aan de zijkant.

Inkorten van de pendelbuis

Het constructieprincipe maakt het mogelijk om de pendelbuis ter plaatse eenvoudig in te korten tot de gewenste maat.

Schakel de installatie spanningsvrij. Verwijder het glas. Maak de plafondcup los, verbreek de elektrische aansluiting en hang de pendel uit de plafondhaak. Verwijder de aansluitklemmen. Schroef de buispendel uit het armatuurhuis en trek de kabel uit de buis. Draai de stelschroef van de ophanging los en verwijder de ophanging met een druk op de onderste lip van de pendelbuis. Kort de pendelbuis in tot de gewenste lengte. Steek de ophanging weer op de pendelbuis. Draai de stelschroef van de ophanging vast aan (1,2 Nm). Steek de kabel door de pendelbuis. Schroef de pendelbuis in het armatuurhuis en draai de stelschroef aan de zijkant vast. Breng de aansluitklemmen aan. Hang het armatuur aan de plafondhaak en breng de aansluiting aan het plafond tot stand. Schuif de plafondcup tot tegen het plafond en bevestig deze met de stelschroef.

Lichtbron vervangen · Onderhoud

Schakel de installatie spanningsvrij. Schroef de glasafdekking los en til deze op voor het reinigen en vervangen van de lichtbron. Neem het glas af. Reinig armatuur en glas. Gebruik alleen oplosmiddelvrije reinigingsmiddelen. Vervang de lichtbron.

Piezas de recambio

Cristal de recambio	11 002 244.0R G
Fuente de luz LED 2700 K	13 565
Fuente de luz LED 3000 K	13 592
Portalámparas	63 000 340
Tapa	71 001 575.1L
Florón	71 001 636.1M

Ricambi

Vetro di ricambio	11 002 244.0R G
Lampada a LED 2700 K	13 565
Lampada a LED 3000 K	13 592
Portalampada	63 000 340
Tappo	71 001 575.1L
Rosone a soffitto	71 001 636.1M

Accessoires

Reserveglas	11 002 244.0R G
LED-lichtbron 2700 K	13 565
LED-lichtbron 3000 K	13 592
Lamphouder	63 000 340
Afdekkap	71 001 575.1L
Plafondcup	71 001 636.1M