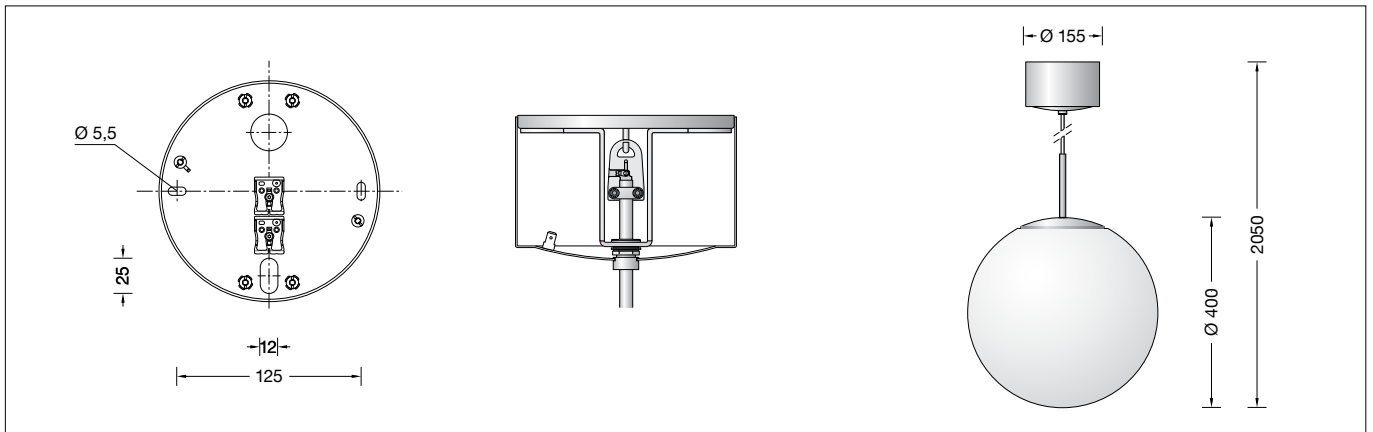


**BEGA****50 823.2 P**

Luminaria de suspensión para la aplicación en interiores  
 Apparecchio a sospensione per l'impiego in ambienti interni  
 Pendelarmatuur voor toepassingen binnenshuis



### Instrucciones de uso

#### Aplicación

Luminaria de suspensión · luminaria de interior para una luz uniforme de radiación libre, con esfera de material sintético y con carcasa de metal.

#### Descripción del producto

Carcasa de la luminaria y florón de metal, superficie Acero inoxidable  
 Esfera de material sintético blanco  
 Placa de montaje con 2 agujeros alargados, ancho 5,5 mm · distancia 125 mm  
 Cable de suspensión · Cable con cubierta negro  
 5 x 0,75<sup>□</sup> con 1 cable de acero  
 Longitud total de la luminaria aprox. 2050 mm  
 Clema de conexión 2,5<sup>□</sup>  
 Conexión de toma de tierra  
 Clema de conexión de 2 polos para control digital  
 Fuente de alimentación LED en el florón  
 220-240 V ~ 0/50-60 Hz  
 Control DALI  
 Entre los cables de red y los conductores de control existe un aislamiento básico BEGA Thermal Control®  
 Regulación térmica temporal de la potencia de la luminaria para la protección de componentes sensibles a altas temperaturas sin desconectar la luminaria  
 Clase de protección I  
 ⚡<sup>05</sup> – Distintivo de seguridad  
 CE – Símbolo de conformidad  
 Este producto contiene fuentes de luz de las clases de eficiencia energética D  
 Peso: 4,0 kg

#### Seguridad

Tanto en la instalación como en el funcionamiento de esta luminaria han de observarse las normas de seguridad nacionales.  
 El montaje y la puesta en servicio deben ser realizados únicamente por un electricista especializado.  
 El fabricante no asume ninguna responsabilidad en caso de daños causados por el uso o el montaje inadecuados. En caso de realizar modificaciones posteriores en la luminaria, la persona que realiza dichas modificaciones será considerada como fabricante.

### Istruzioni per l'uso

#### Applicazione

Apparecchio a sospensione · apparecchio per interni per luce a fascio libero e uniforme con globo in plastica e con scatola in metallo.

#### Descrizione del prodotto

armatura e rosone a soffitto in metallo, superficie Acciaio inox  
 Globo in plastica bianca  
 Piastra di montaggio con 2 fori allungati larghezza 5,5 mm · distanza 125 mm  
 Sospensione a fune · cavo con guaina colore nero 5 x 0,75<sup>□</sup> con 1 fune in acciaio  
 Lunghezza complessiva dell'apparecchio ca. 2050 mm  
 Morsetto 2,5<sup>□</sup>  
 Collegamento per conduttore di protezione Morsetto a 2 poli per comando digitale  
 Alimentatore LED nel rosone a soffitto  
 220-240 V ~ 0/50-60 Hz  
 DALI comandabile  
 Fra le linee della rete e quelle di comando è presente un isolamento principale BEGA Thermal Control®  
 Regolazione termica temporanea della potenza degli apparecchi per la protezione di componenti sensibili alle temperature, senza spegnere l'apparecchio.  
 Classe di isolamento I  
 ⚡<sup>05</sup> – Marchio di controllo  
 CE – Simbolo di conformità  
 Questo prodotto contiene sorgenti luminose delle classi di efficienza energetica D  
 Peso: 4,0 kg

#### Sicurezza

Per l'installazione e l'uso di questo apparecchio vanno osservate le disposizioni nazionali di sicurezza.  
 Il montaggio e la messa in funzione devono essere effettuati esclusivamente da un elettricista qualificato.  
 Il produttore non si assume alcuna responsabilità per eventuali danni causati da un uso o montaggio falso.  
 Qualora vengano apportate delle modifiche all'apparecchio in un secondo momento, è da intendere come produttore la persona che esegue tali modifiche.

### Gebruiksaanwijzing

#### Toepassing

Pendelarmatuur · binnenarmatur voor vrijstralend en gelijkmatig licht met kunststof bol en met metalen huis.

#### Productbeschrijving

Armatuurhuis en plafondcup van metaal, oppervlak Edelstaal  
 Kunststof bol wit  
 Montageplaat met 2 slobgaten  
 Breedte 5,5 mm · afstand 125 mm  
 Snoerpendel · mantelkabel zwart  
 5 x 0,75<sup>□</sup> met 1 staalkabel  
 Totale lengte van de armaturen ca. 2050 mm  
 Aansluitklem 2,5<sup>□</sup>  
 Aarddraadaansluiting  
 Aansluitklem 2-polig voor digitale besturing  
 LED-netdeel in de plafondcup  
 220-240 V ~ 0/50-60 Hz  
 DALI-regelbaar  
 Tussen net- en stuurkabels is een basisisolatie aanwezig  
 BEGA Thermal Control®  
 Tijdelijke thermische regeling van het armatuur voor de bescherming van temperatuurgevoelige bouwdeelen zonder de armatuur uit te schakelen  
 Veiligheidsklasse I  
 ⚡<sup>05</sup> – Veiligheidssymbool  
 CE – Symbool overeenkomstig richtlijn Europese Unie  
 Dit product bevat lichtbronnen met energie-efficiëntieklasse D  
 Gewicht: 4,0 kg

#### Veiligheid

Bij het installeren en gebruiken van dit armatuur moeten de nationale veiligheidsvoorschriften in acht worden genomen.  
 De montage en ingebruikname mag alleen door een elektromonteur worden uitgevoerd.  
 De fabrikant stelt zich niet aansprakelijk voor schade die ontstaat door een onjuist gebruik of verkeerde montage.  
 Indien achteraf wijzigingen aan het armatuur worden aangebracht, geldt de persoon die deze wijzigingen aanbrengt, als de fabrikant.

### Protección contra sobretensiones

Los componentes electrónicos instalados en la luminaria están protegidos contra sobretensiones según DIN EN 61547. Para lograr una protección adicional, p. ej. contra transitorios, etc., recomendamos componentes para la protección contra sobretensiones separados. Puede encontrarlos en nuestro sitio web en [www.bega.com](http://www.bega.com).

### Fuente de luz

Potencia de conexión del módulo	57,5 W
Potencia de conexión de la luminaria	65 W
Temperatura de diseño	$t_a = 25\text{ °C}$
Temperatura ambiente	$t_{a\text{ max}} = 45\text{ °C}$

### 50 823.2 P K3

Denominación del módulo	5x LED-0978/930
Temperatura de color	3000 K
Índice de reproducción cromática	CRI > 90
Flujo luminoso del módulo	8675 lm
Flujo luminoso de la luminaria	7556 lm
Rendimiento luminoso de la lum.	116,2 lm/W

### 50 823.2 P K4

Denominación del módulo	5x LED-0978/940
Temperatura de color	4000 K
Índice de reproducción cromática	CRI > 90
Flujo luminoso del módulo	8800 lm
Flujo luminoso de la luminaria	7664 lm
Rendimiento luminoso de la lum.	117,9 lm/W

### Montaje

¡Los LED son componentes electrónicos de alta calidad!  
Por favor, evite tocar la superficie de salida de luz del LED directamente con las manos durante el montaje o el cambio.

Soltar el botón giratorio y conducir el florón hacia abajo por el cable de conexión de la luminaria.

Separar la conexión de puesta a tierra (contacto enchufable).

Pasar el cable de conexión de red por la entrada para cables de la placa de montaje.

Fijar la placa de montaje a la base indicada con ayuda del material de fijación adjunto u otro igualmente adecuado.

Para este fin es absolutamente necesario utilizar las juntas incluidas.

Establecer la conexión de puesta a tierra, así como la conexión eléctrica en las clemas.

Establecer la conexión de puesta a tierra al florón (contacto enchufable).

Para la activación digital se debe utilizar la clema DA, DA.

Si no se utiliza esta clema, la luminaria funciona con la potencia luminica completa.

Empujar el florón contra el techo para que quede centrado por la placa de montaje y enroscarlo con el botón giratorio.

Desenroscar y levantar el difusor de la esfera. Enganchar la esfera en el soporte de esfera y centrarla.

Atornillar el difusor de la esfera.

### Protezione contro le sovratensioni

I componenti elettronici montati nell'apparecchio sono protetti da sovratensione ai sensi della norma DIN EN 61547. Per ottenere un ulteriore protezione da transienti ecc., consigliamo a parte dei componenti di protezione contro sovratensioni. Essi sono riportati sul nostro sito web all'indirizzo [www.bega.com](http://www.bega.com).

### Lampada

Potenza modulo	57,5 W
Potenza apparecchio	65 W
Temperatura di riferimento	$t_a = 25\text{ °C}$
Temperatura ambiente	$t_{a\text{ max}} = 45\text{ °C}$

### 50 823.2 P K3

Denominazione modulo	5x LED-0978/930
Temperatura di colore	3000 K
Indice di resa del colore	CRI > 90
Flusso luminoso modulo	8675 lm
Flusso luminoso apparecchi	7556 lm
Efficienza luminosa apparecchi	116,2 lm/W

### 50 823.2 P K4

Denominazione modulo	5x LED-0978/940
Temperatura di colore	4000 K
Indice di resa del colore	CRI > 90
Flusso luminoso modulo	8800 lm
Flusso luminoso apparecchi	7664 lm
Efficienza luminosa apparecchi	117,9 lm/W

### Montaggio

I LED sono elementi elettronici di alta qualità! Durante il montaggio o la sostituzione evitare di toccare direttamente la superficie luminosa dei LED con le mani.

Allentare la manopola girevole e portare verso il basso il rosone a soffitto sul cavo di allacciamento dell'apparecchio.

Staccare il collegamento con il conduttore di protezione (contatto a innesto).

Inserire il cavo di allacciamento alla rete attraverso l'ingresso per cavi della piastra di montaggio.

Fissare la piastra di montaggio alla base con il materiale di fissaggio fornito oppure con altro materiale idoneo.

Utilizzare in ogni caso le guarnizioni in dotazione.

Stabilire il collegamento con il conduttore di protezione ed eseguire l'allacciamento elettrico ai morsetti. Effettuare il collegamento tra conduttore di protezione e rosone a soffitto (contatto a innesto).

Per il comando digitale va utilizzato il morsetto DA, DA.

Se questo morsetto non viene utilizzato, l'apparecchio funziona a piena potenza.

Spingere il rosone a soffitto sul soffitto in modo da centrarlo rispetto alla piastra di montaggio e bloccarlo con la manopola girevole.

Svitare la copertura del globo e sollevarla. Agganciare il globo nel relativo supporto e centrarlo.

Avvitare la copertura del globo.

### Overspanningsbeveiliging

De in het armatuur ingebouwde elektronische componenten zijn volgens EN 61547 tegen overspanning beveiligd. Om een extra beveiliging tegen bv transiënten etc. te bereiken adviseren wij aparte overspanning-beveiligingscomponenten. Deze vindt u op onze website [www.bega.com](http://www.bega.com).

### Lichtbron

Module-aansluitvermogen	57,5 W
Armatuur-aansluitvermogen	65 W
Nominale temperatuur	$t_a = 25\text{ °C}$
Omgevingstemperatuur	$t_{a\text{ max}} = 45\text{ °C}$

### 50 823.2 P K3

Modulebenaming	5x LED-0978/930
Kleurtemperatuur	3000 K
Kleurweergave-index	CRI > 90
Module-lichtstroom	8675 lm
Armaturen-lichtstroom	7556 lm
Armatuurrendement	116,2 lm/W

### 50 823.2 P K4

Modulebenaming	5x LED-0978/940
Kleurtemperatuur	4000 K
Kleurweergave-index	CRI > 90
Module-lichtstroom	8800 lm
Armaturen-lichtstroom	7664 lm
Armatuurrendement	117,9 lm/W

### Montage

Leds zijn hoogwaardige elektronische onderdelen!

Voorkom tijdens het monteren of vervangen dat de led-lichtopening direct met de handen wordt aangeraakt.

Draai de draaiknop los en schuif de plafondcup aan de armatuur-aansluitkabel naar beneden.

Verbreek de aarddraadverbinding (steekcontact).

Steek de metaansluitkabel door de kabelinvoer van de montageplaat.

Bevestig de voetplaat met het bijgeleverde of ander geschikt bevestigingsmateriaal aan het montagevlak.

Gebruik hierbij in ieder geval de meegeleverde afdichtingen.

Sluit de aarddraadverbinding en de elektrische aansluiting op de klemmen aan. Sluit de aarddraadverbinding op de plafondcup aan (steekcontact).

Voor de digitale aansturing moet de klem DA, DA worden gebruikt.

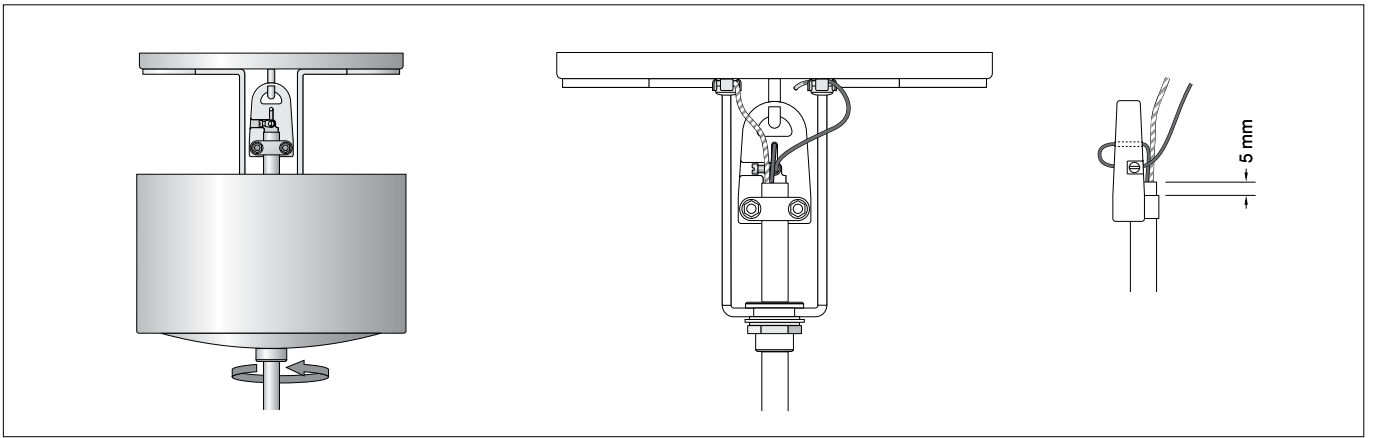
Bij niet-aansluiting van deze klem werkt het armatuur met volle lichtopbrengst.

Schuif de plafondcup tegen het plafond, zodat hij door de montageplaat wordt gecentreerd en schroef hem met de draaiknop vast.

Schroef de bolvormige afscherming los en til deze op.

Hang de bol in de boldrager en richt deze centraal uit.

Schroef de bolvormige afscherming op.



### Acortar el cable de suspensión

El cable solo se debe acortar arriba en el florón. Desmontar la cubierta del florón. Separar la conexión de puesta a tierra (contacto enchufable). Quitar los conductores de conexión de las clemas de la fuente de alimentación. Separar el cable de acero y el conductor de puesta a tierra de los tornillos de puesta a tierra de la placa de montaje. Soltar la tuerca hexagonal y retirar la luminaria. Soltar el tornillo de sujeción del suspensor. Extraer el cable de acero y soltar la abrazadera. Acortar el cable a la longitud deseada, desgarnecer 150 mm, acortar los conductores a 110 mm. Por favor, tenga en cuenta estos 150 mm en la longitud total deseada. Crimpar el terminal del conductor de puesta a tierra. Estañar los demás extremos de conductores y el extremo del conductor del cable de acero. Introducir el cable en la abrazadera y fijarlo de manera que la cubierta sobrepase la abrazadera aprox. 5 mm. Pasar el cable de acero por el agujero pequeño del suspensor y volver a conducirlo por la clema de fijación, tensarlo y fijarlo con el tornillo de sujeción. Enganchar la luminaria y apretar la tuerca hexagonal. Volver a conectar los extremos del cable a las clemas de la fuente de alimentación. Prestar atención a la asignación correcta de los conductores de conexión. El conductor azul se tiene que conectar con el polo negativo, y el conductor marrón con el polo positivo a la fuente de alimentación DEV 0305/700. El conductor negro se tiene que conectar con el polo negativo, y el conductor gris con el polo positivo a la fuente de alimentación DEV 0305/1050. Conectando el cable de acero y el conductor de puesta a tierra con los tornillos de puesta a tierra de la placa de montaje. Prestar atención a no aplastar el extremo estañado del cable de acero. Establecer la conexión de puesta a tierra al florón (contacto enchufable). Montar la cubierta del florón.

### Limpieza · Conservación

Limpiar la suciedad de la luminaria con regularidad, utilizando productos de limpieza sin disolventes.

### Accorciamento del cavo di sospensione

Accorciare il cavo solo in alto, all'interno nel rosone. Smontare la copertura del rosone a soffitto. Staccare il collegamento con il conduttore di protezione (contatto a innesto). Rimuovere i cavi di collegamento dai morsetti di alimentazione. Scollegare il cavo in acciaio e il conduttore di protezione dalle viti del conduttore di protezione della piastra di montaggio. Allentare il dado esagonale e sganciare l'apparecchio. Allentare le viti di regolazione sul gancio. Estrarre il cavo in acciaio e allentare la fascetta stringicavo. Accorciare il cavo alla lunghezza desiderata, rimuovere 150 mm di guaina, accorciare i cavi a 110 mm. Tenere conto di questi 150 mm nella lunghezza totale desiderata. Crimpare il puntalino sul cavo del conduttore di protezione. Stagnare le altre estremità dei fili e l'estremità del filo del cavo in acciaio. Inserire il cavo nella fascetta stringicavo e fissarlo in modo tale che la guaina sporga di ca. 5 mm rispetto alla fascetta stessa. Guidare la fune in acciaio attraverso il piccolo foro del gancio e reinserirla nel morsetto di fissaggio, stringere e fissarla con la vite di regolazione. Agganciare l'apparecchio e serrare saldamente il dado esagonale. Ricollegare le estremità dei cavi ai morsetti di alimentazione. Fare attenzione alla disposizione corretta dei cavi di collegamento. La linea blu va collegata al polo negativo mentre quella bruna va collegata al polo positivo dell'alimentatore DEV 0305/700. La linea nera va collegata al polo negativo mentre quella grigio va collegata al polo positivo dell'alimentatore DEV 0305/1050. Collegando il cavo d'acciaio e il conduttore di protezione con le viti del conduttore di protezione della piastra di montaggio. Assicurarsi che l'estremità stagnata del cavo in acciaio non venga inserita. Effettuare il collegamento tra conduttore di protezione e rosone a soffitto (contatto a innesto). Montare la copertura del rosone a soffitto.

### Pulizia · Cura

Eliminare regolarmente lo sporco dall'apparecchio utilizzando detergenti privi di solvente.

### Inkorten van de snoerpendel

De kabel mag alleen boven in de plafondcup worden ingekort. Demonteer de afdekking van de plafondcup. Verbreek de aarddraadverbinding (steekcontact). Verwijder de aansluitdraden uit de netdeelklemmen. Koppel de staalkabel en aarddraad los van de aarddraadschroeven van de montageplaat. Draai de zeskantmoeren los en neem het armatuur weg. Draai de fixeerschroef aan de ophanging los. Trek de staalkabel uit en maak de kabelbeugel los. Kort de kabel in tot de gewenste lengte, strip hem 150 mm en kort de draden op 110 mm af. Houd bij de gewenste totale lengte rekening met deze 150 mm. Krimp de adereindhulzen op de aarddraadader. Vertin de andere adereinden en het adereinde van de staalkabel. Leg de kabel in de kabelbeugel en bevestig deze zo, dat de mantel ca. 5 mm boven de kabelbeugel uitsteekt. Voer de staalkabel door het kleine gat van de ophanging en leid hem door de bevestigingsklem terug, stevig aantrekken en met de borgschroef bevestigen. Hang het armatuur op en draai de zeskantmoeren vast. Sluit de kabeleinden weer op de netdeelklemmen aan. Let hierbij op de juiste aansluiting van de aansluitdraden. De blauwe draad dient met de minpool, de bruine draad met de pluspool van het netdeel DEV 0305/700 te worden verbonden. De zwarte draad dient met de minpool, de grijze draad met de pluspool van het netdeel DEV 0305/1050 te worden verbonden. Verbind daarbij de staalkabel en aarddraad met de aarddraadschroeven van de montageplaat. Let erop dat hierbij het vertinde einde van de staalkabel niet wordt geklemd. Sluit de aarddraadverbinding op de plafondcup aan (steekcontact). Monteer de afdekking van de plafondcup.

### Reiniging · Onderhoud

Reinig het armatuur regelmatig met oplosmiddelvrije reinigingsmiddelen van vuil.

### Cambio del módulo LED

La denominación del módulo LED está anotada en una etiqueta en la luminaria.

Los módulos de recambio BEGA corresponden en el color de la luz y la potencia lumínica a los módulos instalados originalmente. La sustitución puede ser realizada por personas cualificadas con herramientas corrientes en el mercado.

Desconectar la instalación eléctrica y abrir la luminaria.

Observe las instrucciones de montaje del módulo LED.

Si el difusor de la luminaria está defectuoso, se debe sustituir.

Cerrar la luminaria.

### Sostituzione del modulo LED

La denominazione del modulo LED è indicata su un'etichetta all'interno dell'apparecchio.

I moduli sostitutivi BEGA presentano colore della luce e flusso luminoso uguali a quelli dei moduli montati in origine. La sostituzione può essere effettuata da persone qualificate con l'ausilio di attrezzi comunemente reperibili in commercio.

Agire a tensione nulla e aprire l'apparecchio.

Attenersi alle istruzioni di montaggio del modulo LED.

Una copertura difettosa dell'apparecchio deve essere sostituita.

Chiudere l'apparecchio.

### Vervangen van de LED-module

De benaming van de LED-module is aangegeven op een etiket in het armatuur.

BEGA-vervangmodules komen in lichtkleur en lichtopbrengst overeen met de oorspronkelijk ingebouwde modules. De vervanging kan door gekwalificeerde personen met normaal gereedschap worden uitgevoerd.

Schakel de installatie spanningsvrij en open het armatuur.

Neem de montagehandleiding van de LED-module in acht.

Een defecte armatuurafscherming moet worden vervangen.

Sluit het armatuur.

### Piezas de recambio

Esfera sintético	15 000 376
Fuente de alimentación LED 1/2	DEV-0305/700i
Fuente de alimentación LED 2/2	DEV-0305/1050i
Módulo LED 3000K	LED-0978/930
Módulo LED 4000K	LED-0978/940

### Ricambi

Globo in plastica	15 000 376
Alimentatore LED 1/2	DEV-0305/700i
Alimentatore LED 2/2	DEV-0305/1050i
Modulo LED 3000K	LED-0978/930
Modulo LED 4000K	LED-0978/940

### Accessoires

Kunststof bol	15 000 376
LED-netdeel 1/2	DEV-0305/700i
LED-netdeel 2/2	DEV-0305/1050i
LED-module 3000K	LED-0978/930
LED-module 4000K	LED-0978/940