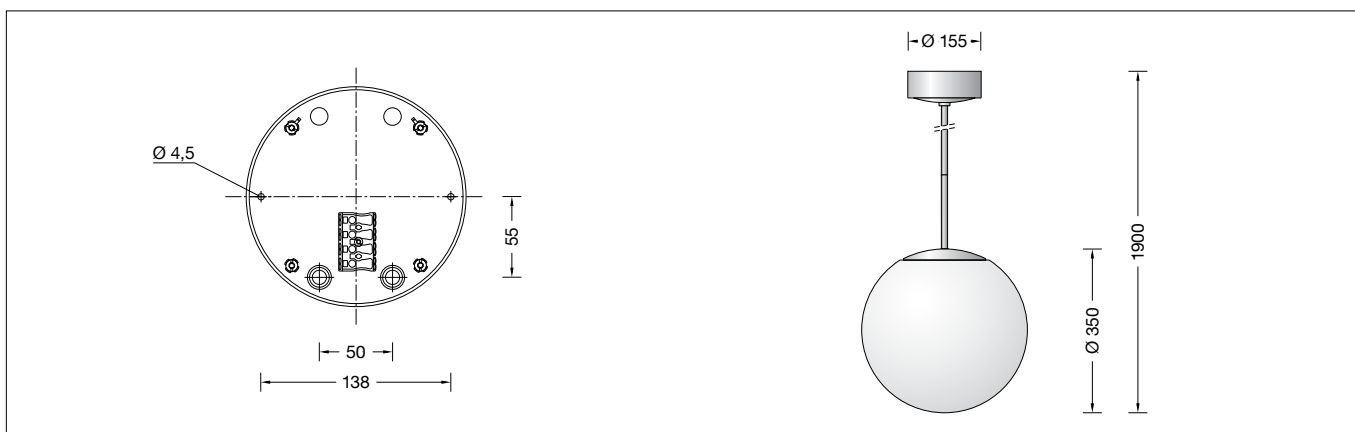


BEGA**50 827.2**

Luminaria de suspensión para la aplicación en interiores
 Apparecchio a sospensione per l'impiego in ambienti interni
 Pendelarmatuur voor toepassingen binnenshuis

**Instrucciones de uso****Aplicación**

Luminaria de suspensión para el uso en interiores. Para una luz uniforme de radiación libre, de cristal opal soplado artesanalmente, seda mate con carcasa de metal y caña de suspensión.

Fuente de luz

Potencia de conexión del módulo 52,5 W
 Potencia de conexión de la luminaria 58,3 W
 Temperatura de diseño $t_a = 25\text{ °C}$
 Temperatura ambiente $t_{a,max} = 40\text{ °C}$

50 827.2 K3

Denominación del módulo 5x LED-0978/930
 Temperatura de color 3000 K
 Índice de reproducción cromática CRI > 90
 Flujo luminoso del módulo 7950 lm
 Flujo luminoso de la luminaria 6250 lm
 Rendimiento luminoso de la lum. 107,2 lm/W

50 827.2 K4

Denominación del módulo 5x LED-0978/940
 Temperatura de color 4000 K
 Índice de reproducción cromática CRI > 90
 Flujo luminoso del módulo 8075 lm
 Flujo luminoso de la luminaria 6348 lm
 Rendimiento luminoso de la lum. 108,9 lm/W

Descripción del producto

Carcasa de la luminaria, caña de suspensión y florón de metal, acabado Acero inoxidable
 Cristal opal soplado artesanalmente, seda mate
 Placa de montaje con 2 agujeros de fijación $\varnothing 4,5\text{ mm}$ · Distancia 138 mm
 Diámetro de la caña de suspensión 13 mm
 Longitud total de la luminaria aprox. 1900 mm
 Clema de conexión 2,5[□]
 Conexión de toma de tierra
 Fuente de alimentación LED en el florón 220-240 V ~ 0/50-60 Hz
 Control DALI
 Entre los cables de red y los conductores de control existe un aislamiento básico BEGA Thermal Control®
 Regulación térmica temporal de la potencia de la luminaria para la protección de componentes sensibles a altas temperaturas sin desconectar la luminaria
 Clase de protección I
 - Distintivo de seguridad
 - Símbolo de conformidad
 Este producto contiene fuentes de luz de las clases de eficiencia energética D
 Peso: 4,8 kg

Istruzioni per l'uso**Applicazione**

Apparecchio a sospensione per l'utilizzo in ambienti interni. Per luce a fascio libero e uniforme con vetro opale soffiato, opaco satinato, scatola in metallo e tige di sospensione.

Lampada

Potenza modulo 52,5 W
 Potenza apparecchio 58,3 W
 Temperatura di riferimento $t_a = 25\text{ °C}$
 Temperatura ambiente $t_{a,max} = 40\text{ °C}$

50 827.2 K3

Denominazione modulo 5x LED-0978/930
 Temperatura di colore 3000 K
 Indice di resa del colore CRI > 90
 Flusso luminoso modulo 7950 lm
 Flusso luminoso apparecchi 6250 lm
 Efficienza luminosa apparecchi 107,2 lm/W

50 827.2 K4

Denominazione modulo 5x LED-0978/940
 Temperatura di colore 4000 K
 Indice di resa del colore CRI > 90
 Flusso luminoso modulo 8075 lm
 Flusso luminoso apparecchi 6348 lm
 Efficienza luminosa apparecchi 108,9 lm/W

Descrizione del prodotto

Armatura, pendolo di sospensione e rosone a soffitto in metallo, superficie Acciaio inox
 Vetro opale soffiato satinato
 Piastra di montaggio con 2 fori di fissaggio $\varnothing 4,5\text{ mm}$ · Distanza 138 mm
 Diametro asta di sospensione 13 mm
 Lunghezza complessiva dell'apparecchio ca. 1900 mm
 Morsetto 2,5[□]
 Collegamento per conduttore di protezione
 Alimentatore LED nel rosone a soffitto 220-240 V ~ 0/50-60 Hz
 DALI comandabile
 Fra le linee della rete e quelle di comando è presente un isolamento principale BEGA Thermal Control®
 Regolazione termica temporanea della potenza degli apparecchi per la protezione di componenti sensibili alle temperature, senza spegnere l'apparecchio.
 Classe di isolamento I
 - Marchio di controllo
 - Simbolo di conformità
 Questo prodotto contiene sorgenti luminose delle classi di efficienza energetica D
 Peso: 4,8 kg

Gebruiksaanwijzing**Toepassing**

Pendelarmatuur voor gebruik binnenshuis. Voor vrijstralend en gelijkmatig licht met mondgeblazen zijdemat opaalglas met metalen huis en buispendel.

Lichtbron

Module-aansluitvermogen 52,5 W
 Armatuur-aansluitvermogen 58,3 W
 Nominale temperatuur $t_a = 25\text{ °C}$
 Omgevingstemperatuur $t_{a,max} = 40\text{ °C}$

50 827.2 K3

Modulebenaming 5x LED-0978/930
 Kleurtemperatuur 3000 K
 Kleurweergave-index CRI > 90
 Module-lichtstroom 7950 lm
 Armaturen-lichtstroom 6250 lm
 Armatuurrendement 107,2 lm/W

50 827.2 K4

Modulebenaming 5x LED-0978/940
 Kleurtemperatuur 4000 K
 Kleurweergave-index CRI > 90
 Module-lichtstroom 8075 lm
 Armaturen-lichtstroom 6348 lm
 Armatuurrendement 108,9 lm/W

Productbeschrijving

Armatuurhuis, buispendel en plafondcup van metaal, oppervlak Edellaast
 Mondgeblazen opaalglas, zijdemat
 Voetplaat met 2 bevestigingsgaten $\varnothing 4,5\text{ mm}$ · Afstand 138 mm
 Diameter buispendel 13 mm
 Totale lengte van de armaturen ca. 1900 mm
 Aansluitklem 2,5[□]
 Aarddraadaansluiting
 LED-netdeel in de plafondcup 220-240 V ~ 0/50-60 Hz
 DALI-regelbaar
 Tussen net- en stuurkabels is een basisisolatie aanwezig
 BEGA Thermal Control®
 Tijdelijke thermische regeling van het armatuur voor de bescherming van temperatuurgevoelige bouwdeelen zonder de armatuur uit te schakelen
 Veiligheidsklasse I
 - Veiligheidssymbool
 - Symbool overeenkomstig richtlijn Europese Unie
 Dit product bevat lichtbronnen met energie-efficiëntieklasse D
 Gewicht: 4,8 kg

Seguridad

Tanto en la instalación como en el funcionamiento de esta luminaria han de observarse las normas de seguridad nacionales. El montaje y la puesta en servicio deben ser realizados únicamente por un electricista especializado. El fabricante no asume ninguna responsabilidad en caso de daños causados por el uso o el montaje inadecuados. En caso de realizar modificaciones posteriores en la luminaria, la persona que realiza dichas modificaciones será considerada como fabricante.

Protección contra sobretensiones

Los componentes electrónicos instalados en la luminaria están protegidos contra sobretensiones según DIN EN 61547. Para lograr una protección adicional, p. ej. contra transitorios, etc., recomendamos componentes para la protección contra sobretensiones separados. Puede encontrarlos en nuestro sitio web en www.bega.com.

Montaje

¡Los LED son componentes electrónicos de alta calidad!
Por favor, evite tocar la superficie de salida de luz del LED directamente con las manos durante el montaje o el cambio.

Soltar el botón giratorio del florón. Separar la conexión de puesta a tierra entre el florón y la placa de montaje (contacto enchufable) y conducir el florón hacia abajo por la caña de suspensión.
Descolgar la suspensión del alojamiento.

Pase el cable de alimentación por la placa de montaje y fíjelo en el techo con el material de fijación adjunto u otro material apropiado. Para este fin es absolutamente necesario utilizar las juntas suministradas. Establezca la conexión eléctrica, incluyendo el conductor de puesta a tierra, en las clemas.

Para la activación digital se debe utilizar la clema DA, DA.
Si no se utiliza esta clema, la luminaria funciona con la potencia lumínica completa.

Conduzca el cable de la luminaria por la caña de suspensión y el suspensor. A continuación, enrosque la caña de suspensión en la rosca de la carcasa de la luminaria y asegúrela con el tornillo ranurado lateral. Fije el cable de acero del cable de la luminaria a la conexión de puesta a tierra del suspensor y apriete el tornillo con 1,2 Nm.

Enganche la caña de suspensión en el alojamiento en la placa de montaje. El tornillo Allen del suspensor debe insertarse como «seguro contra el aflojamiento» en la escotadura del alojamiento (véase el dibujo). En la conexión del cable de la luminaria al borne de 2 polos en el florón, preste atención a la polaridad correcta. Establezca la conexión de puesta a tierra (contacto enchufable) entre el florón y la placa de montaje.

Pase el florón por la placa de montaje hasta el techo y fíjelo con el botón giratorio. En su caso, retire la lámina protectora de la caña de suspensión. A continuación, desenrosque el difusor de cristal, levántelo y enganche el cristal. Centre el cristal y enrosque el difusor de cristal.

Sicurezza

Per l'installazione e l'uso di questo apparecchio vanno osservate le disposizioni nazionali di sicurezza. Il montaggio e la messa in funzione devono essere effettuati esclusivamente da un elettricista qualificato. Il produttore non si assume alcuna responsabilità per eventuali danni causati da un uso o montaggio falso. Qualora vengano apportate delle modifiche all'apparecchio in un secondo momento, è da intendere come produttore la persona che esegue tali modifiche.

Protezione contro le sovratensioni

I componenti elettronici montati nell'apparecchio sono protetti da sovratensione ai sensi della norma DIN EN 61547. Per ottenere un'ulteriore protezione da transienti ecc., consigliamo a parte dei componenti di protezione contro sovratensioni. Essi sono riportati sul nostro sito web all'indirizzo www.bega.com.

Montaggio

I LED sono elementi elettronici di alta qualità! Durante il montaggio o la sostituzione evitare di toccare direttamente la superficie luminosa dei LED con le mani.

Allentare la manopola girevole sul rosone a soffitto. Allentare il collegamento con il conduttore di protezione tra rosone a soffitto e piastra di montaggio (contatto a innesto) e tirare verso il basso il rosone a soffitto sulla tige di sospensione. Sganciare la sospensione dall'alloggiamento.

Far passare il cavo di allacciamento alla rete attraverso la piastra di montaggio e fissarlo al soffitto con il materiale di fissaggio in dotazione o altro materiale di fissaggio idoneo. Utilizzare in ogni caso le guarnizioni in dotazione. Creare il collegamento elettrico con i morsetti includendo il conduttore di protezione.

Per il comando digitale va utilizzato il morsetto DA, DA.
Se questo morsetto non viene utilizzato, l'apparecchio funziona a piena potenza.

Far passare il cavo dell'apparecchio attraverso il tubo di sospensione e il gancio. Successivamente, ruotare il tubo di sospensione sulla filettatura dell'armatura e assicurarlo con la vite con testa a intaglio posta lateralmente. Fissare il cavo in acciaio del cavo dell'apparecchio sul collegamento con il conduttore di protezione del gancio e serrare la vite di regolazione a 1,2 Nm.

Agganciare la sospensione nell'alloggiamento sulla piastra di montaggio. La vite con esagono incassato del gancio deve poter entrare nella cavità dell'alloggiamento come «sicurezza contro lo svitamento» (vedi schema). Durante si collega il cavo dell'apparecchio al morsetto a 2 poli sul rosone a soffitto, rispettare la polarità. Stabilire il collegamento con il conduttore di protezione (contatto a innesto) tra rosone a soffitto e piastra di montaggio.

Spingere il rosone a soffitto tramite la piastra di montaggio fino al soffitto e fissare saldamente con la manopola. Eventualmente rimuovere la pellicola protettiva del tubo di sospensione. Successivamente svitare la copertura del vetro, sollevarla e agganciarvi dentro il vetro. Centrare il vetro e avvitare la copertura.

Veiligheid

Bij het installeren en gebruiken van dit armatuur moeten de nationale veiligheidsvoorschriften in acht worden genomen. De montage en ingebruikname mag alleen door een elektromonteur worden uitgevoerd. De fabrikant stelt zich niet aansprakelijk voor schade die ontstaat door een onjuist gebruik of verkeerde montage. Indien achteraf wijzigingen aan het armatuur worden aangebracht, geldt de persoon die deze wijzigingen aanbrengt, als de fabrikant.

Overspanningsbeveiliging

De in het armatuur ingebouwde elektronische componenten zijn volgens EN 61547 tegen overspanning beveiligd. Om een extra beveiliging tegen bv transiënten etc. te bereiken adviseren wij aparte overspanning-beveiligingscomponenten. Deze vindt u op onze website www.bega.com.

Montage

Leds zijn hoogwaardige elektronische onderdelen!
Voorkom tijdens het monteren of vervangen dat de led-lichtopening direct met de handen wordt aangeraakt.

Draai de draaiknop aan de plafondcup los. Maak de aarddraadverbinding tussen plafondcup en montageplaat los (steekcontact) en laat de plafondcup aan de buispendel zakken. Maak de pendel los uit de houder.

Steek de voedingskabel door de montageplaat en bevestig deze met behulp van het meegeleverde of ander geschikt bevestigingsmateriaal aan het plafond. Gebruik hierbij in ieder geval de bijgeleverde afdichtingen. Breng de elektrische aansluiting inclusief de aarddraad op de klemmen tot stand.

Voor de digitale aansturing moet de klem DA, DA worden gebruikt.
Bij niet-aansluiting van deze klem werkt het armatuur met volle lichtopbrengst.

Steek de armatuurkabel door de pendelbuis en de ophanging. Draai vervolgens de pendelbuis op de schroefdraad van het armatuurhuis en bevestig deze met de sleufschroef aan de zijkant. Maak de staalkabel van de armatuurkabel vast aan de aarddraadverbinding van de ophanging en draai de schroef met 1,2 Nm vast.

Hang de pendel in de houder aan de montageplaat. De inbusschroef van de ophanging moet als "losdraaibeveiliging" in de uitsparing van de houder passen (zie tekening). Let bij het aansluiten van de armatuurkabel op de 2-polige klem in de plafondcup op de juiste polariteit. Breng de aarddraadverbinding (steekcontact) tussen plafondcup en montageplaat tot stand.

Schuif de plafondcup over de montageplaat tot tegen het plafond en schroef deze met de draaiknop vast. Verwijder evt. de beschermfolie van de pendelbuis. Schroef vervolgens de glasafdekking los, til deze op en hang het glas erin. Richt het glas centraal uit en schroef de glasafdekking weer op.

Acortar la caña de suspensión

Desconectar la alimentación eléctrica de la instalación.
Soltar el botón giratorio en el florón y conducir el florón hacia abajo por la caña de suspensión.
Separar la conexión de puesta a tierra con la placa de montaje (conector).
Separar la conexión del cable de la luminaria del borne de 2 polos en el florón.
Descolgar la suspensión del alojamiento. Suelte el cable de acero del cable de la luminaria en el suspensor de la caña de suspensión.
A continuación, suelte el tornillo Allen del suspensor y retire este último.
Suelte el tornillo ranurado en el punto de conexión de la caña de suspensión y gire las dos partes de la caña para separarlas.
Seguidamente, retire el cable de la luminaria de la caña de suspensión y acorte el tubo en el extremo superior a la longitud deseada. Adapte el cable de la luminaria en consecuencia.
Vuelva a pasar el cable de la luminaria por la caña de suspensión.
A continuación, vuelva a enroscar la caña de suspensión en la rosca y asegúrela con el tornillo ranurado lateral.
Pase el suspensor sobre la caña de suspensión, prestando atención a que el suspensor y el extremo de la caña queden enrasados. Después, apriete el tornillo Allen del suspensor con 2 Nm.
Fije el cable de acero del cable de la luminaria a la conexión de puesta a tierra del suspensor y apriete el tornillo con 1,2 Nm.

Enganche la caña de suspensión en el alojamiento en la placa de montaje.
El tornillo Allen del suspensor debe insertarse como «seguro contra el aflojamiento» en la escotadura del alojamiento (véase el dibujo).
En la conexión del cable de la luminaria al borne de 2 polos, preste atención a la polaridad correcta.
Establezca la conexión de puesta a tierra (contacto enchufable) entre el florón y la placa de montaje.
Pase el florón por la placa de montaje hasta el techo y fíjelo con el botón giratorio.

Accorciare il tubo di sospensione

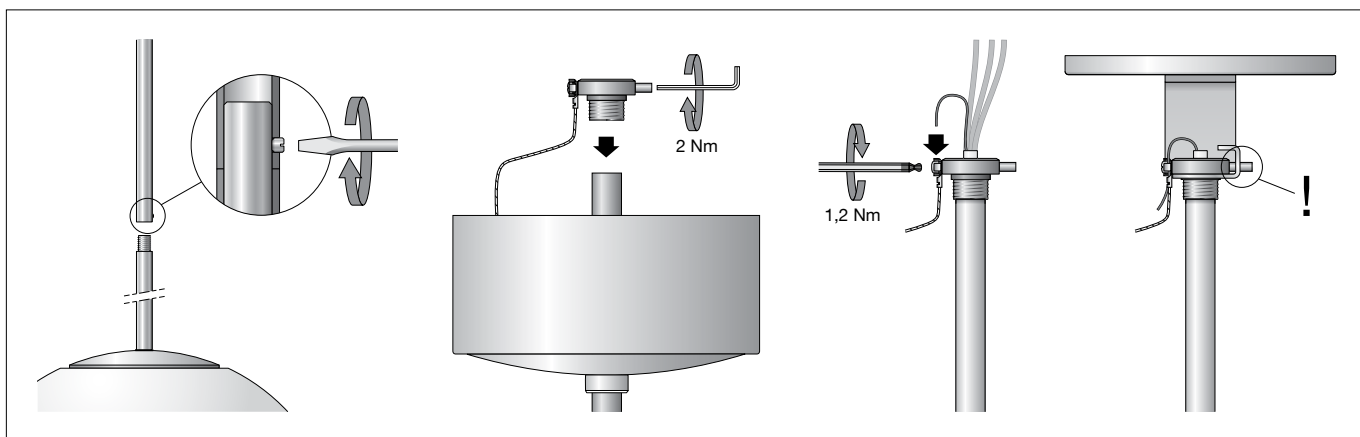
Agire a tensione nulla.
Allentare la manopola girevole sul rosone a soffitto e tirare il rosone a soffitto sulla tige di sospensione verso il basso.
Staccare il collegamento tra conduttore di protezione e piastra di montaggio (raccordo a innesto).
Staccare il cavo dell'apparecchio dal morsetto a 2 poli nell'rosone a soffitto.
Sganciare la sospensione dall'alloggiamento.
Staccare il cavo in acciaio del cavo dell'apparecchio sul gancio del tubo di sospensione. Successivamente staccare la vite con esagono incassato del gancio e sollevare il gancio.
Staccare le vite con testa a intaglio sul punto di raccordo del tubo di sospensione e svitare le due parti del tubo. Tirare ora il cavo dell'apparecchio dal tubo di sospensione e accorciare il tubo sull'estremità superiore alla lunghezza desiderata. Adattare il cavo dell'apparecchio alla nuova lunghezza.
Condurre nuovamente il cavo dell'apparecchio attraverso il tubo di sospensione.
Successivamente, ruotare il tubo di sospensione sulla filettatura dell'armatura e assicurarlo con la vite con testa a intaglio posta lateralmente.
Spingere il gancio sul tubo di sospensione e controllare che gancio ed estremità del tubo siano a filo. Serrare ora la vite con esagono incassato del gancio a 2 Nm.
Fissare il cavo in acciaio del cavo dell'apparecchio sul collegamento con il conduttore di protezione del gancio e serrare la vite di regolazione a 1,2 Nm.

Agganciare la sospensione nell'alloggiamento sulla piastra di montaggio.
La vite con esagono incassato del gancio deve poter entrare nella cavità dell'alloggiamento come «sicurezza contro lo svitamento» (vedi schema).
Durante si collega il cavo dell'apparecchio al morsetto a 2 poli, rispettare la polarità.
Stabilire il collegamento con il conduttore di protezione (contatto a innesto) tra rosone a soffitto e piastra di montaggio.
Spingere il rosone a soffitto tramite la piastra di montaggio fino al soffitto e fissare saldamente con la manopola.

Inkorten van de pendelbuis

Schakel de installatie spanningsvrij.
Maak de draaiknop aan de plafondcup los en laat de plafondcup aan de buispendel zakken.
Maak de aarddraadverbinding naar de montageplaat (steekverbinding) los.
Maak de verbinding van de armatuurkabel los aan de 2-polige klem in de plafondcup.
Maak de pendel los uit de houder. Maak de staalkabel van de armatuurkabel aan de ophanging van de pendelbuis los. Maak vervolgens de inbusschroef van de ophanging los en verwijder deze.
Maak de sleufschroef aan het verbindingspunt van de pendelbuis los en draai de beide buisdelen uit elkaar. Trek vervolgens de armatuurkabel uit de pendelbuis en kort de buis aan het bovenste eind in tot de gewenste lengte. Pas de armatuurkabel overeenkomstig aan.
Steek de armatuurkabel weer door de pendelbuis.
Draai vervolgens de pendelbuis weer op de schroefdraad en bevestig deze met de sleufschroef aan de zijkant.
Schuif de ophanging op de pendelbuis en zorg ervoor dat ophanging en buiseinde gelijk liggen. Draai nu de inbusschroef van de ophanging met 2 Nm vast.
Maak de staalkabel van de armatuurkabel vast aan de aarddraadverbinding van de ophanging en draai de schroef met 1,2 Nm vast.

Hang de pendel in de houder aan de montageplaat.
De inbusschroef van de ophanging moet als "losdraaibeveiliging" in de uitsparing van de houder passen (zie tekening).
Let bij het aansluiten van de armatuurkabel op de 2-polige klem op de juiste polariteit.
Bring de aarddraadverbinding (steekcontact) tussen plafondcup en montageplaat tot stand. Schuif de plafondcup over de montageplaat tot tegen het plafond en schroef deze met de draaiknop vast.



Limpieza · Conservación

Limpia la suciedad de la luminaria con regularidad, utilizando productos de limpieza sin disolventes.
Si el cristal está defectuoso, se debe sustituir.

Pulizia · Cura

Eliminare regolarmente lo sporco dall'apparecchio utilizzando detersivi privi di solvente.
Un vetro difettoso deve essere sostituito.

Reiniging · Onderhoud

Reinig het armatuur regelmatig met oplosmiddelvrije reinigingsmiddelen van vuil.
Een defect glas moet worden vervangen.

Cambio del módulo LED

La denominación del módulo LED está anotada en una etiqueta en la luminaria.

Los módulos de recambio BEGA corresponden en el color de la luz y la potencia lumínica a los módulos instalados originalmente.

La sustitución puede ser realizada por personas cualificadas con herramientas corrientes en el mercado.

Desconectar la instalación eléctrica y abrir la luminaria.

Observe las instrucciones de montaje del módulo LED.

Si el cristal está defectuoso, se debe sustituir. Cerrar la luminaria.

Sostituzione del modulo LED

La denominazione del modulo LED è indicata su un'etichetta all'interno dell'apparecchio.

I moduli sostitutivi BEGA presentano colore della luce e flusso luminoso uguali a quelli dei moduli montati in origine.

La sostituzione può essere effettuata da persone qualificate con l'ausilio di attrezzi comunemente reperibili in commercio.

Agire a tensione nulla e aprire l'apparecchio.

Attenersi alle istruzioni di montaggio del modulo LED.

Gli eventuali vetri difettosi vanno sostituiti.

Chiudere l'apparecchio.

Vervangen van de LED-module

De benaming van de LED-module is aangegeven op een etiket in het armatuur.

BEGA-vervangmodules komen in lichtkleur en lichtopbrengst overeen met de oorspronkelijk ingebouwde modules.

De vervanging kan door gekwalificeerde personen met normaal gereedschap worden uitgevoerd.

Schakel de installatie spanningsvrij en open het armatuur.

Neem de montagehandleiding van de LED-module in acht.

Een defect glas moet worden vervangen. Sluit het armatuur.

Piezas de recambio

Cristal de recambio	11 002 273 .OR G
Fuente de alimentación LED	DEV-0315/1600
Módulo LED 3000K	LED-0978/930
Módulo LED 4000K	LED-0978/940

Ricambi

Vetro di ricambio	11 002 273 .OR G
Alimentatore LED	DEV-0315/1600
Modulo LED 3000K	LED-0978/930
Modulo LED 4000K	LED-0978/940

Accessoires

Reserveglas	11 002 273 .OR G
LED-netdeel	DEV-0315/1600
LED-module 3000K	LED-0978/930
LED-module 4000K	LED-0978/940