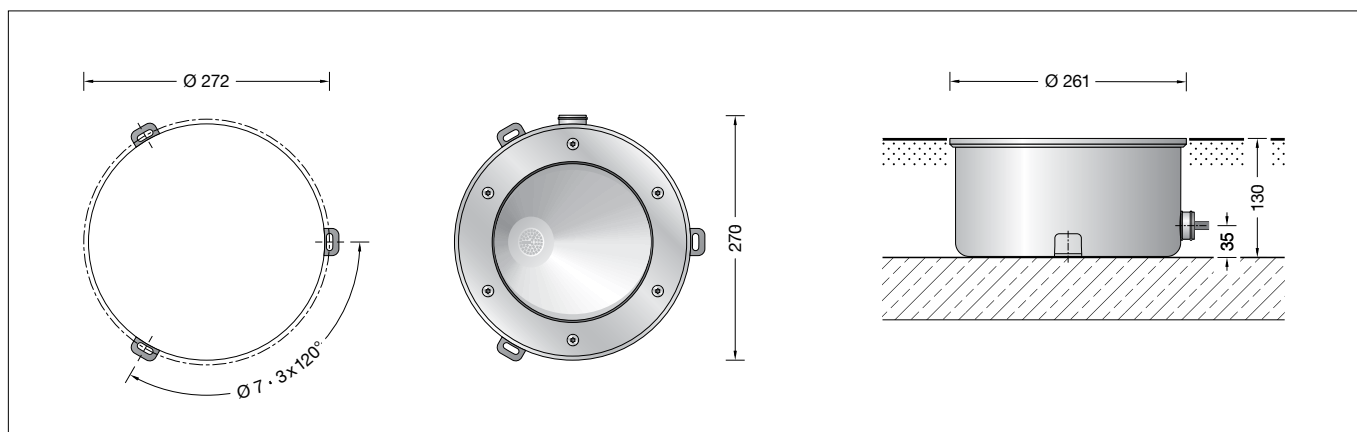


BEGA**77 979**

Luminaria empotrable en el suelo
 Apparecchio da incasso in pavimento
 Grondinbouwarmatuur



Instrucciones de uso

Aplicación

Proyector con distribución de la intensidad lumínica asimétrica para el montaje enrasado en superficies pavimentadas, caminos y plazas. Transitable con vehículos con neumáticos.

Tenga en cuenta:

No se puede utilizar esta luminaria en vías de circulación de vehículos donde esté sometida a fuerzas horizontales por frenado, aceleración y cambio de dirección.

Para zonas de tránsito público se recomienda utilizar cristal antideslizante – véase Accesorios.

Descripción del producto

Aro de cierre y carcasa de la luminaria de acero inoxidable y fundición de acero inoxidable

Grado de acero 1.4301

Cristal de seguridad transparente

Reflector de aluminio puro anodizado

Cable de conexión resistente al agua de 1,8 m 07RN8-F 5G 1[□] con agua-stop incorporado y tubo de instalación de PVC de 1,2 m

BEGA Ultimate Driver[®]

Fuente de alimentación LED

220-240 V ~ 0/50-60 Hz

DC 176-264 V

Control DALI

Entre los cables de red y los conductores de control existe un aislamiento básico BEGA Thermal Control[®]

Regulación térmica temporal de la potencia de la luminaria para la protección de componentes sensibles a altas temperaturas sin desconectar la luminaria

Clase de protección I

Tipo de protección IP 68 10 m

Estanca al polvo y al agua a presión

Profundidad máx. de inmersión: 10 m

No apta para el uso permanente bajo el agua

Carga de presión 3.000 kg (~30 kN)

Resistencia contra impacto IK10

Protección contra los choques

mecánicos < 20 julios

Temperatura máxima de superficie 25 °C

(medida según EN 60598 con ta 15 °C)

CE – Símbolo de conformidad

10 – Distintivo de seguridad

Peso: 7,2 kg

Este producto contiene fuentes de luz de las clases de eficiencia energética C

Luminotecnia

Proyector con distribución de la intensidad lumínica asimétrica.

Semiángulo de irradiación 28/27°

Istruzioni per l'uso

Applicazione

Proiettore con distribuzione asimmetrica della luce per l'installazione a filo in superfici consolidate, percorsi e piazze. Carrabile per autoveicoli con pneumatici.

Attenzione:

L'apparecchio non può essere impiegato in corsie dove è soggetto a forze orizzontali a causa di frenate, accelerate o cambi di direzione.

Per aree pubbliche calpestabili si consiglia il vetro antiscivolo – vedi accessori.

Descrizione del prodotto

Anello di copertura e armatura lampada in acciaio inox e fusione di acciaio inox

Materiale n. 1.4301

Vetro di sicurezza trasparente

Riflettore in alluminio puro anodizzato

Cavo di allacciamento resistente all'acqua da 1,8 m 07RN8-F 5G 1[□] con guarnizione anti-acqua integrata e tubo di installazione in PVC da 1,2 m

BEGA Ultimate Driver[®]

Alimentatore LED

220-240 V ~ 0/50-60 Hz

DC 176-264 V

Comandabile DALI

Fra la linea della rete e quelle di comando è presente un isolamento principale BEGA Thermal Control[®]

Regolazione termica temporanea della potenza degli apparecchi per la protezione di componenti sensibili alle temperature, senza spegnere l'apparecchio.

Classe di isolamento I

Protezione IP 68 10 m

Stagno alla polvere e protetto all'acqua pressurizzata

Profondità max. di immersione 10 m

Non adatto al funzionamento permanente sott'acqua

Resistenza alla pressione 3.000 kg (~30 kN)

Protezione antiurto IK10

Protezione contro urti meccanici < 20 Joule

Massima temperatura di superficie 25 °C

(misurata secondo EN 60598 con ta 15 °C)

CE – Símbolo di conformità

10 – Marchio di controllo

Peso: 7,2 kg

Questo prodotto contiene sorgenti luminose delle classi di efficienza energetica C

Illuminotecnica

Proiettore con distribuzione della luce asimmetrica.

Angolo semivalente 28/27°

Gebruiksaanwijzing

Toepassing

Schijnwerper met asymmetrische lichtsterkteverdeling voor gelijkliggende inbouw in verharde oppervlakken, paden en pleinen. Overrijdbaar door voertuigen met luchtbanden.

Opmerking:

Het armatuur mag niet worden gemonteerd in rijstroken waar het wordt blootgesteld aan horizontale krachten door remmende, optrekkende en van richting veranderende voertuigen.

Voor openbare verkeersgebieden adviseren wij antislip glas – zie accessoires.

Productbeschrijving

Afdekking en armatuurhuis van edelstaal en gegoten edelstaal

Materiaaln. 1.4301

Veiligheidsglas helder

Reflector van geanodiseerd aluminium

1,8 m waterbestendige aansluitkabel

07RN8-F 5G 1[□] met ingebouwde waterstopper en 1,2 m PVC-installatiebuis

BEGA Ultimate Driver[®]

LED-netdeel

220-240 V ~ 0/50-60 Hz

DC 176-264 V

DALI-regelbaar

Tussen net- en stuurkabels is een basisisolatie aanwezig

BEGA Thermal Control[®]

Tijdelijke thermische regeling van het armatuur voor de bescherming van temperatuurgevoelige bouwdeelen zonder de armatuur uit te schakelen

Veiligheidsklasse I

Classificatie IP 68 10 m

Stofdicht en drukwaterdicht

Maximale inbouwdiepte onderwater 10 m

Niet geschikt voor permanent gebruik onder water

Drukbelasting 3.000 kg (~30 kN)

Stootvastheid IK10

Bescherming tegen mechanische stoten < 20 joule

Maximale oppervlaktetemperatuur 25 °C

(gemeten volgens EN 60598 bij ta 15 °C)

CE – Symbool overeenkomstig richtlijn

Europese Unie

10 – Veiligheidssymbool

Gewicht: 7,2 kg

Dit product bevat lichtbronnen met energie-efficiëntieklasse C

Lichttechniek

Schijnwerpers met asymmetrische lichtsterkteverdeling.

Halve bundelbreedte 28/27°

Seguridad

Es obligatorio el cumplimiento de las normas de seguridad nacionales tanto para la instalación como para el uso de esta luminaria. El montaje y la puesta en servicio deben ser realizados únicamente por un electricista especializado. Se recomienda la protección en obra mediante un interruptor de corriente de fuga. El fabricante no asume ninguna responsabilidad por los daños que origine el montaje y uso incorrectos. Toda modificación realizada a posteriori en la luminaria será responsabilidad exclusiva de quien la ejecute.

Protección contra sobretensiones

Los componentes electrónicos instalados en la luminaria están protegidos contra sobretensiones según DIN EN 61547. Para lograr una protección adicional, p. ej. contra transitorios, etc., recomendamos componentes para la protección contra sobretensiones separados. Puede encontrarlos en nuestro sitio web en www.bega.com.

Fuente de luz

Potencia de conexión del módulo	13,7 W
Potencia de conexión de la luminaria	16 W
Temperatura de diseño	$t_a = 25\text{ °C}$
Temperatura ambiente	$t_{a\text{ max}} = 45\text{ °C}$

77 979 K27

Denominación del módulo	LED-0341/827
Temperatura de color	2700 K
Índice de reproducción cromática	CRI > 80
Flujo luminoso del módulo	2515 lm
Flujo luminoso de la luminaria	1932 lm
Rendimiento luminoso de la lum.	120,8 lm/W

77 979 R K27

Denominación del módulo	LED-0341/827
Temperatura de color	2700 K
Índice de reproducción cromática	CRI > 80
Flujo luminoso del módulo	2515 lm
Flujo luminoso de la luminaria	1454 lm
Rendimiento luminoso de la lum.	90,9 lm/W

77 979 K3

Denominación del módulo	LED-0341/830
Temperatura de color	3000 K
Índice de reproducción cromática	CRI > 80
Flujo luminoso del módulo	2600 lm
Flujo luminoso de la luminaria	1998 lm
Rendimiento luminoso de la lum.	124,9 lm/W

77 979 R K3

Denominación del módulo	LED-0341/830
Temperatura de color	3000 K
Índice de reproducción cromática	CRI > 80
Flujo luminoso del módulo	2600 lm
Flujo luminoso de la luminaria	1504 lm
Rendimiento luminoso de la lum.	94 lm/W

77 979 K4

Denominación del módulo	LED-0341/840
Temperatura de color	4000 K
Índice de reproducción cromática	CRI > 80
Flujo luminoso del módulo	2670 lm
Flujo luminoso de la luminaria	2052 lm
Rendimiento luminoso de la lum.	128,2 lm/W

77 979 R K4

Denominación del módulo	LED-0341/840
Temperatura de color	4000 K
Índice de reproducción cromática	CRI > 80
Flujo luminoso del módulo	2670 lm
Flujo luminoso de la luminaria	1581 lm
Rendimiento luminoso de la lum.	98,8 lm/W

Sicurezza

Per l'installazione e l'uso di questo apparecchio vanno osservate le disposizioni nazionali di sicurezza. Il montaggio e la messa in funzione devono essere effettuati esclusivamente da un elettricista qualificato. Consigliamo la protezione predisposta dal cliente tramite un interruttore differenziale. Il produttore non si assume alcuna responsabilità per eventuali danni causati da un uso o montaggio falso. Qualora vengano apportate delle modifiche all'apparecchio in un secondo momento, è da intendere come produttore la persona che esegue tali modifiche.

Protezione contro le sovratensioni

I componenti elettronici montati nell'apparecchio sono protetti da sovratensione ai sensi della norma DIN EN 61547. Per ottenere un'ulteriore protezione da transienti ecc., consigliamo a parte dei componenti di protezione contro sovratensioni. Essi sono riportati sul nostro sito web all'indirizzo www.bega.com.

Lampada

Potenza modulo	13,7 W
Potenza apparecchio	16 W
Temperatura di riferimento	$t_a = 25\text{ °C}$
Temperatura ambiente	$t_{a\text{ max}} = 45\text{ °C}$

77 979 K27

Denominazione modulo	LED-0341/827
Temperatura di colore	2700 K
Indice di resa del colore	CRI > 80
Flusso luminoso modulo	2515 lm
Flusso luminoso apparecchi	1932 lm
Efficienza luminosa apparecchi	120,8 lm/W

77 979 R K27

Denominazione modulo	LED-0341/827
Temperatura di colore	2700 K
Indice di resa del colore	CRI > 80
Flusso luminoso modulo	2515 lm
Flusso luminoso apparecchi	1454 lm
Efficienza luminosa apparecchi	90,9 lm/W

77 979 K3

Denominazione modulo	LED-0341/830
Temperatura di colore	3000 K
Indice di resa del colore	CRI > 80
Flusso luminoso modulo	2600 lm
Flusso luminoso apparecchi	1998 lm
Efficienza luminosa apparecchi	124,9 lm/W

77 979 R K3

Denominazione modulo	LED-0341/830
Temperatura di colore	3000 K
Indice di resa del colore	CRI > 80
Flusso luminoso modulo	2600 lm
Flusso luminoso apparecchi	1504 lm
Efficienza luminosa apparecchi	94 lm/W

77 979 K4

Denominazione modulo	LED-0341/840
Temperatura di colore	4000 K
Indice di resa del colore	CRI > 80
Flusso luminoso modulo	2670 lm
Flusso luminoso apparecchi	2052 lm
Efficienza luminosa apparecchi	128,2 lm/W

77 979 R K4

Denominazione modulo	LED-0341/840
Temperatura di colore	4000 K
Indice di resa del colore	CRI > 80
Flusso luminoso modulo	2670 lm
Flusso luminoso apparecchi	1581 lm
Efficienza luminosa apparecchi	98,8 lm/W

Veiligheid

Bij het installeren en gebruiken van dit armatuur moeten de nationale veiligheidsvoorschriften in acht worden genomen. De montage en ingebruikname mag alleen door een elektromonteur worden uitgevoerd. Wij adviseren een beveiliging ter plaatste met een aardlekschakelaar. De fabrikant stelt zich niet aansprakelijk voor schade die ontstaat door een onjuist gebruik of verkeerde montage. Indien achteraf wijzigingen aan het armatuur worden aangebracht, geldt de persoon die deze wijzigingen aanbrengt, als de fabrikant.

Overspanningsbeveiliging

De in het armatuur ingebouwde elektronische componenten zijn volgens EN 61547 tegen overspanning beveiligd. Om een extra beveiliging tegen bv transiënten etc. te bereiken adviseren wij aparte overspanning-beveiligingscomponenten. Deze vindt u op onze website www.bega.com.

Lichtbron

Module-aansluitvermogen	13,7 W
Armatuur-aansluitvermogen	16 W
Nominale temperatuur	$t_a = 25\text{ °C}$
Omgevingstemperatuur	$t_{a\text{ max}} = 45\text{ °C}$

77 979 K27

Module-benaming	LED-0341/827
Kleurtemperatuur	2700 K
Kleurweergave-index	CRI > 80
module-lichtstroom	2515 lm
Armaturen-lichtstroom	1932 lm
Armatuurrendement	120,8 lm/W

77 979 R K27

Module-benaming	LED-0341/827
Kleurtemperatuur	2700 K
Kleurweergave-index	CRI > 80
module-lichtstroom	2515 lm
Armaturen-lichtstroom	1454 lm
Armatuurrendement	90,9 lm/W

77 979 K3

Modulebenaming	LED-0341/830
Kleurtemperatuur	3000 K
Kleurweergave-index	CRI > 80
Module-lichtstroom	2600 lm
Armaturen-lichtstroom	1998 lm
Armatuurrendement	124,9 lm/W

77 979 R K3

Modulebenaming	LED-0341/830
Kleurtemperatuur	3000 K
Kleurweergave-index	CRI > 80
Module-lichtstroom	2600 lm
Armaturen-lichtstroom	1504 lm
Armatuurrendement	94 lm/W

77 979 K4

Modulebenaming	LED-0341/840
Kleurtemperatuur	4000 K
Kleurweergave-index	CRI > 80
Module-lichtstroom	2670 lm
Armaturen-lichtstroom	2052 lm
Armatuurrendement	128,2 lm/W

77 979 R K4

Modulebenaming	LED-0341/840
Kleurtemperatuur	4000 K
Kleurweergave-index	CRI > 80
Module-lichtstroom	2670 lm
Armaturen-lichtstroom	1581 lm
Armatuurrendement	98,8 lm/W

Tenga en cuenta antes del montaje:

Para que la luminaria pueda absorber la carga de presión máxima de 3.000 kg (~30 kN), es necesario instalarla en un cimiento. La carga de presión se transmite a través de la carcasa de la luminaria al cimiento a realizar en obra. El cimiento debe realizarse en un suelo firme. Para obtener una buena estabilidad, la carcasa de la luminaria debe ser empotrada en hormigón.

Montaje

Colocar la carcasa de la luminaria sobre el cimiento (tal como se ha descrito anteriormente) y fijar con el material de fijación suministrado u otro material apropiado. Observar la orientación frente a la superficie iluminada. La conexión eléctrica debe ser realizada con el grado y la clase de protección correspondientes y con clemas de conexión apropiadas (no incluidas en el volumen de suministro) en el cable de conexión de la luminaria. Recomendamos utilizar para este fin la caja de distribución **70 730** o **71 053**. Prestar atención a la asignación correcta del cable de conexión. Realizar la conexión a la red en el conductor marrón (L), azul (N) y verde-amarillo (⊕). La conexión de los conductores de control se realiza a través de los dos conductores marcados con DALI. Si no se utilizan estos conductores, la luminaria funciona con la potencia luminica completa. Una vez que estén terminados los trabajos en el suelo, retirar la lámina protectora del difusor de la luminaria.

Tenga en cuenta:

No retirar la bolsa desecante del interior del cuerpo de la luminaria. Sirve para absorber la humedad residual.

Cambio del módulo LED

La denominación del módulo LED está anotada en una etiqueta en la luminaria. Los módulos de recambio BEGA corresponden en el color de la luz y la potencia luminica a los módulos instalados originalmente. La sustitución puede ser realizada por personas cualificadas con herramientas corrientes en el mercado. Desconectar la instalación eléctrica. Limpiar la suciedad y los residuos de la cabeza de los tornillos. No utilizar un limpiador de alta presión. Abrir y limpiar la luminaria. Utilizar únicamente productos de limpieza sin disolventes. La carcasa de la luminaria debe estar completamente limpia y absolutamente seca. Cambiar el módulo LED. Observe las instrucciones de montaje del módulo LED. Comprobar y engrasar todos los tornillos y roscas. Comprobar y reemplazar la junta en caso necesario. Si el cristal está roto, se debe sustituir. Insertar el cristal y la junta en la carcasa de la luminaria con la parte graduada hacia arriba. Asegurarse de que el cristal queda correctamente instalado en el asiento de la junta. Colocar el aro de cierre en el escalonamiento del cristal y apretar los tornillos firmemente en cruz. Par de apriete = 5 Nm.

Tenere presente prima del montaggio:

Per poter garantire la massima resistenza alla pressione da parte dell'apparecchio di 3.000 kg (~30 kN), è necessario predisporre una base. La resistenza alla pressione viene trasmessa tramite l'armatura dell'apparecchio alla base da predisporre da parte del cliente. L'installazione deve essere effettuata su un fondo stabile. Per garantire una stabilità sicura, è necessario cementare l'armatura dell'apparecchio.

Montaggio

Posizionare l'armatura dell'apparecchio sulla base (come descritto precedentemente) e fissare con il materiale di fissaggio in dotazione o con altro materiale adatto. Tenere presente il posizionamento rispetto alla superficie illuminata. Il collegamento elettrico al cavo di allacciamento dell'apparecchio deve essere eseguito in base alla protezione e alla classe di isolamento corrette utilizzando morsetti adeguati (non inclusi in dotazione). A tal fine si consiglia l'utilizzo della scatola di distribuzione **70 730** o **71 053**. Fare attenzione alla disposizione corretta del cavo di allacciamento. Eseguire il collegamento alla rete sulla linea marrone (L), blu (N) e verde-gialla (⊕). Il collegamento dei cavi di comando avviene tramite i due conduttori contrassegnati con DALI. Se questi conduttori non vengono utilizzati, l'apparecchio funziona a piena potenza. Dopo il completamento dei lavori sul fondo, rimuovere la pellicola protettiva della copertura dell'apparecchio.

Si prega di notare:

Non rimuovere il sacchetto disidratante presente all'interno dell'armatura: serve per raccogliere l'umidità residua.

Sostituzione del modulo LED

La denominazione del modulo LED è indicata su un'etichetta nell'apparecchio. I moduli sostitutivi BEGA presentano colore della luce e flusso luminoso uguali a quelli dei moduli montati in origine. La sostituzione può essere effettuata da persone qualificate con l'ausilio di attrezzi comunemente reperibili in commercio. Agire a tensione nulla. Eliminare sporco e altri accumuli di impurità dalle scanalature sulla testa delle viti. Non utilizzare pulitori ad alta pressione. Aprire l'apparecchio e pulirlo. Utilizzare solo detergenti privi di solvente. L'armatura dell'apparecchio deve essere completamente pulita e assolutamente asciutta. Sostituire il modulo LED. Attenersi alle istruzioni di montaggio del modulo LED. È necessario verificare la scorrevolezza di tutte le viti e dei filetti e ingrassarli. Verificare la guarnizione ed eventualmente sostituirla. Sostituire eventuali vetri rotti. Posizionare il vetro con guarnizione nell'armatura tenendo il lato graduato rivolto verso l'alto. Verificare che il vetro sia posizionato correttamente nel fondo della guarnizione. Posizionare l'anello di copertura sul vetro e serrare saldamente con le viti in sequenza incrociata. Coppia di serraggio = 5 Nm.

Belangrijk vóór de montage:

Om de maximale drukbelasting van het armatuur van 3.000 kg (~30 kN) te kunnen opnemen, is de aanleg van een fundament noodzakelijk. De drukbelasting wordt via het armatuurhuis op het ter plaatse aangelegde fundament overgebracht. Het fundament moet op een vaste ondergrond worden aangelegd. Om een goede stabiliteit te bereiken, moet het armatuurhuis in beton worden gegoten.

Montage

Positioneer het armatuurhuis op het fundament (zoals beschreven) en bevestig het met het bijgeleverde of ander geschikt bevestigingsmateriaal. Let op de uitlijning ten opzichte van het aangestraalde vlak. De elektrische aansluiting moet conform de classificatie en veiligheidsklasse aan de aansluitkabel van het armatuur met daarvoor geschikte aansluitklemmen (niet meegeleverd) worden uitgevoerd. Wij adviseren hiervoor het gebruik van de verdeeldoos **70 730** of **71 053**. Let hierbij op de juiste aansluiting van de aansluitkabel. Breng de netaansluiting aan de bruine (L), blauwe (N) en groen-gele aders (⊕) tot stand. De aansluiting van de stuurkabels vindt plaats via de beide met DALI gemarkeerde aders. Bij niet-aansluiting van deze aders werkt het armatuur met volle lichtopbrengst. Trek na de voltooiing van de grondwerkzaamheden de beschermfolie van de armatuurafdekking af.

Opmerking:

Het zakje met droogmiddel dat zich in het armatuurhuis bevindt, mag niet worden verwijderd. Dit dient om restvocht op te nemen.

Vervangen van de LED-module

De benaming van de LED-module is aangegeven op een etiket in het armatuur. BEGA-ervangmodules komen in lichtkleur en lichtopbrengst overeen met de oorspronkelijk ingebouwde modules. De vervanging kan door gekwalificeerde personen met normaal gereedschap worden uitgevoerd. Schakel de installatie spanningsvrij. Verwijder vuil en afzettingen uit de sleutelopeningen in de kop van de schroeven. Gebruik hiervoor geen hogedrukreiniger. Open en reinig het armatuur. Gebruik alleen oplosmiddelvrije reinigingsmiddelen. Het armatuurhuis moet volledig schoon en absoluut droog zijn. Vervang de LED-module. Neem de montagehandleiding van de LED-module in acht. Alle schroeven en schroefdraden dienen op beweeglijkheid gecontroleerd en ingevet te worden. Controleer de afdichting en vervang deze indien nodig. Een gebroken glas moet worden vervangen. Plaats het glas met de afdichting met de getrapte zijde naar boven in het armatuurhuis. Let erop dat het glas juist in de afdichting zit. Plaats de afdekking op het glas en draai de schroeven kruislings vast. Aanhaalmoment = 5 Nm.

Limpieza · Conservación

Después del montaje de la luminaria se necesita efectuar una primera limpieza. Suciedad de la obra, restos de adhesivo, salpicaduras de pintura y herrumbre ligera se tienen que eliminar por completo. Bajo ningún concepto se deben utilizar limpiadores de alta presión y herramientas de acero normal, cepillos metálicos o lana de acero para la limpieza, ya que producen herrumbre de origen externo. En caso de utilizar limpiadores para acero inoxidable, se debe observar estrictamente su modo de empleo. Para todos los productos de limpieza rige que deben ser libres de ácido clorhídrico y cloruros. Recomendamos limpiar regularmente las luminarias.

Accesorios

14000225R Cristal antideslizante
Los cristales antideslizantes BEGA con la máxima categoría R 13 según DIN 51130 se pueden utilizar sin limitaciones para todos los ámbitos públicos.
Resistencia a la abrasión según EN ISO 10545-7 clase 3

70730 Caja de distribución para empotrar en la tierra con 7 entradas para cables · clema 5 x 4[□]

Existen instrucciones de uso especiales para ello.

Pulizia · Cura

Dopo il montaggio dell'apparecchio è necessario eseguire una prima pulizia. Lo sporco di cantiere, i residui di colla, spruzzi di vernice e pellicole di ruggine devono essere rimossi completamente. Per la pulizia non devono essere utilizzati in nessun caso idropultrici e utensili in acciaio normale, spazzole di acciaio o lana di acciaio perché altrimenti si forma ruggine da sorgenti esterne. In caso di utilizzo di pulitori in acciaio inox è necessario rispettarne accuratamente le istruzioni d'uso. Tutti i detergenti devono essere privi di acido cloridrico e cloruri. Si consiglia di pulire regolarmente gli apparecchi.

Accessori

14000225R Vetro antiscivolo
I vetri antiscivolo BEGA dalla massima valutazione R 13 conformi alla norma DIN 51130 possono essere impiegati senza limitazioni in tutti i settori pubblici.
Resistenza all'abrasione conforme alla norma EN ISO 10545-7 classe 3

70730 Scatola di distribuzione per l'installazione nel terreno con 7 ingressi cavi · morsetto 5 x 4[□]

Per questo accessorio esistono delle istruzioni d'uso separate.

Reiniging · Onderhoud

Na de montage van de armatuur is een eerste reiniging noodzakelijk. Bouwvuil, lijmresten, verfspatten en vliegroeest moeten volledig worden verwijderd. Voor de reiniging mogen in geen geval hogedrukreinigers en werktuigen van normaal staal, staalborstels of staalwol worden gebruikt, omdat deze roest veroorzaken. Bij gebruik van edelstaalreinigers dienen de betreffende gebruiksaanwijzingen nauwgezet in acht te worden genomen. Voor alle reinigingsmiddelen geldt dat deze vrij moeten zijn van zoutzuur en chloriden. Wij adviseren een regelmatige reiniging van de armaturen.

Accessoires

14000225R Antislip glas
Antislip glazen van BEGA met het hoogste classificatieniveau R 13 volgens DIN 51130 kunnen zonder beperking voor alle toepassingen in de openbare sector worden gebruikt. Slijtagebestendigheid volgens EN ISO 10545-7 klasse 3

70730 Verdeeldoos voor inbouw in de grond met 7 kabelinvoeren · klem 5 x 4[□]

Hiervoor bestaat een aparte gebruiksaanwijzing.

Piezas de recambio

Cristal de recambio	14 000 225
Cristal de recambio antideslizante	14 000 225 R
Fuente de alimentación LED	DEV-0340/700
Módulo LED 2700K	LED-0341/827
Módulo LED 3000K	LED-0341/830
Módulo LED 4000K	LED-0341/840
Reflector	76 001 222
Junta cristal	83 001 748

Ricambi

Vetro di ricambio	14 000 225
Vetro di ricambio antiscivolo	14 000 225 R
Alimentatore LED	DEV-0340/700
Modulo LED 2700K	LED-0341/827
Modulo LED 3000K	LED-0341/830
Modulo LED 4000K	LED-0341/840
Riflettore	76 001 222
Guarnizione vetro	83 001 748

Accessoires

Reserveglas	14 000 225
Reserveglas antislip	14 000 225 R
LED-netdeel	DEV-0340/700
LED-module 2700K	LED-0341/827
LED-module 3000K	LED-0341/830
LED-module 4000K	LED-0341/840
Reflector	76 001 222
Afdichting glas	83 001 748