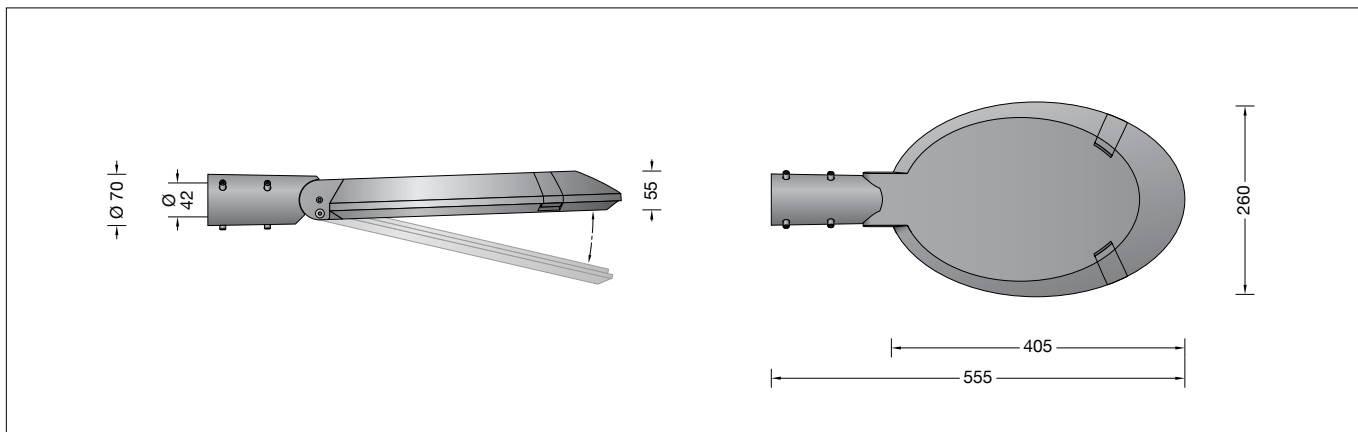


BEGA**77 897**

Luminaria acoplable
Apparecchio testa-palo
Aanschroefarmatuur



Instrucciones de uso

Aplicación

Luminaria acoplable con distribución de la intensidad luminica asimétrica en forma de banda para postes con brazo.

Descripción del producto

La luminaria está compuesta de aluminio de inyección, aluminio y acero inoxidable
Tecnología de recubrimiento BEGA Unidure®
Cristal de seguridad antirreflecente
Junta de silicona
Reflector de aluminio puro anodizado
Cierre sin herramientas
Articulación para ajustar la dirección de radiación a 0° o 15°.
Para racor de conexión \varnothing 42 mm
Profundidad de inserción 110 mm
Cable de conexión X05BQ-F 4 x 1 mm²
Longitud del cable 10 m
BEGA Ultimate Driver®
Fuente de alimentación LED
220-240 V \sim 0/50-60 Hz
DC 176-264 V
Control DALI
Entre los cables de red y los conductores de control existe un aislamiento básico
BEGA Thermal Control®
Regulación térmica temporal de la potencia de la luminaria para la protección de componentes sensibles a altas temperaturas sin desconectar la luminaria
Clase de protección II
Tipo de protección IP 66
Estanca al polvo y protegida contra chorros fuertes de agua
Resistencia contra impacto IK08
Protección contra los choques mecánicos < 5 julios
 – Distintivo de seguridad
 – Símbolo de conformidad
Superficie expuesta al viento horizontal: 0,03 m²
Peso: 4,8 kg
Este producto contiene fuentes de luz de las clases de eficiencia energética C

Istruzioni per l'uso

Applicazione

Apparecchio a braccio a con distribuzione della luce a fascia asimmetrica per bracci orientabili.

Descrizione del prodotto

Apparecchio in fusione di alluminio, alluminio e acciaio inox
Tecnologia di rivestimento BEGA Unidure®
Vetro di sicurezza antiriflesso
Guarnizione in silicone
Reflector in alluminio puro anodizzato
Chiusura senza utensili
Snodo per la regolazione della direzione di diffusione 0° oppure 15°
Per supporto collegamento \varnothing 42 mm
Profondità di interramento 110 mm
Cavo di allacciamento X05BQ-F 4 x 1 mm²
Lunghezza del cavo 10 m
BEGA Ultimate Driver®
Alimentatore LED
220-240 V \sim 0/50-60 Hz
DC 176-264 V
Comandabile DALI
Fra la linea della rete e quelle di comando è presente un isolamento principale
BEGA Thermal Control®
Regolazione termica temporanea della potenza degli apparecchi per la protezione di componenti sensibili alle temperature, senza spegnere l'apparecchio.
Classe di isolamento II
Protezione IP 66
Stagno alla polvere e protetto contro inondazioni
Protezione antiurto IK08
Protezione contro urti meccanici < 5 Joule
 – Marchio di controllo
 – Símbolo di conformità
Superficie esposta al vento orizzontale: 0,03 m²
Peso: 4,8 kg
Questo prodotto contiene sorgenti luminose delle classi di efficienza energetica C

Gebruiksaanwijzing

Toepassing

Aanschroefarmatuur met asymmetrisch-bandvormige lichtsterkteverdeling voor uitleggermasten.

Productbeschrijving

Het armatuur bestaat uit gegoten aluminium, aluminium en edelstaal
Coatingtechnologie BEGA Unidure®
Veiligheidsglas ontspiegeld
Siliconenaafdichting
Reflector van geanodiseerd aluminium
Sluiting zonder gereedschap
Verstelbaar scharnier voor uitstraalrichting 0° of 15°
Voor aansluitstukken \varnothing 42 mm
Insteekdiepte 110 mm
Aansluitkabel X05BQ-F 4 x 1 mm²
Kabellengte 10 m
BEGA Ultimate Driver®
LED-netdeel
220-240 V \sim 0/50-60 Hz
DC 176-264 V
DALI-regelbaar
Tussen net- en stuurkabels is een basisisolatie aanwezig
BEGA Thermal Control®
Tijdelijke thermische regeling van het armatuur voor de bescherming van temperatuurgevoelige bouwdeelen zonder de armatuur uit te schakelen
Veiligheidsklasse II
Classificatie IP 66
Stofdicht en beschermd tegen sterk spuitwater
Stootvastheid IK08
Bescherming tegen mechanische stoten < 5 joule
 – Veiligheidssymbool
 – Symbool overeenkomstig richtlijn Europese Unie
Horizontale aan wind blootgestelde oppervlakte: 0,03 m²
Gewicht: 4,8 kg
Dit product bevat lichtbronnen met energie-efficiëntieklasse C

Seguridad

Tanto en la instalación como en el funcionamiento de esta luminaria han de observarse las normas de seguridad nacionales. El montaje y la puesta en servicio deben ser realizados únicamente por un electricista especializado. El fabricante no asume ninguna responsabilidad en caso de daños causados por el uso o el montaje inadecuados. En caso de realizar modificaciones posteriores en la luminaria, la persona que realiza dichas modificaciones será considerada como fabricante.

Protección contra sobretensiones

Los componentes electrónicos instalados en la luminaria están protegidos contra sobretensiones según DIN EN 61547. Para lograr una protección adicional, p. ej. contra transitorios, etc., recomendamos componentes para la protección contra sobretensiones separados. Puede encontrarlos en nuestro sitio web en www.bega.com.

Fuente de luz

Potencia de conexión del módulo	31 W
Potencia de conexión de la luminaria	34 W
Temperatura de diseño	$t_a = 25\text{ °C}$
Temperatura ambiente	$t_{a\text{ max}} = 55\text{ °C}$

77 897 K4

Denominación del módulo	2x LED-0411/840
Temperatura de color	4000 K
Índice de reproducción cromática	CRI > 80
Flujo luminoso del módulo	6190 lm
Flujo luminoso de la luminaria	4784 lm
Rendimiento luminoso de la lum.	140,7 lm/W

77 897 K3

Denominación del módulo	2x LED-0411/830
Temperatura de color	3000 K
Índice de reproducción cromática	CRI > 80
Flujo luminoso del módulo	6010 lm
Flujo luminoso de la luminaria	4645 lm
Rendimiento luminoso de la lum.	136,6 lm/W

Montaje

¡Los LED son componentes electrónicos de alta calidad!
Por favor, evite tocar la superficie de salida de luz del LED directamente con las manos durante el montaje o el cambio.

Ajuste de la dirección de radiación:

Ajuste de la articulación de fábrica 0°.

Para el ajuste de 15°:

Soltar la tuerca hexagonal (SW 13) y ajustar la articulación (véanse los planos).

Prestar atención al asiento correcto del engranaje.

Apretar firmemente la tuerca hexagonal.

Par de apriete 16 Nm.

Sicurezza

Per l'installazione e l'uso di questo apparecchio vanno osservate le disposizioni nazionali di sicurezza. Il montaggio e la messa in funzione devono essere effettuati esclusivamente da un elettricista qualificato. Il produttore non si assume alcuna responsabilità per eventuali danni causati da un uso o montaggio falso. Qualora vengano apportate delle modifiche all'apparecchio in un secondo momento, è da intendere come produttore la persona che esegue tali modifiche.

Protezione contro le sovratensioni

I componenti elettronici montati nell'apparecchio sono protetti da sovratensione ai sensi della norma DIN EN 61547. Per ottenere un'ulteriore protezione da transienti ecc., consigliamo a parte dei componenti di protezione contro sovratensioni. Essi sono riportati sul nostro sito web all'indirizzo www.bega.com.

Lampada

Potenza modulo	31 W
Potenza apparecchio	34 W
Temperatura di riferimento	$t_a = 25\text{ °C}$
Temperatura ambiente	$t_{a\text{ max}} = 55\text{ °C}$

77 897 K4

Denominazione modulo	2x LED-0411/840
Temperatura di colore	4000 K
Indice di resa del colore	CRI > 80
Flusso luminoso modulo	6190 lm
Flusso luminoso apparecchi	4784 lm
Efficienza luminosa apparecchi	140,7 lm/W

77 897 K3

Denominazione modulo	2x LED-0411/830
Temperatura di colore	3000 K
Indice di resa del colore	CRI > 80
Flusso luminoso modulo	6010 lm
Flusso luminoso apparecchi	4645 lm
Efficienza luminosa apparecchi	136,6 lm/W

Montaggio

I LED sono elementi elettronici di alta qualità!
Durante il montaggio o la sostituzione evitare di toccare direttamente la superficie luminosa dei LED con le mani.

Regolazione della direzione di diffusione:

regolazione di fabbrica dello snodo 0°.

Per una regolazione a 15°:

Svitare il dado esagonale (SW 13) e regolare lo snodo (v. disegni). È importante che i denti siano posizionati correttamente.

Serrare il dado esagonale.

Coppia di serraggio 16 Nm.

Veiligheid

Bij het installeren en gebruiken van dit armatuur moeten de nationale veiligheidsvoorschriften in acht worden genomen. De montage en ingebruikname mag alleen door een elektromonteur worden uitgevoerd. De fabrikant stelt zich niet aansprakelijk voor schade die ontstaat door een onjuist gebruik of verkeerde montage. Indien achteraf wijzigingen aan het armatuur worden aangebracht, geldt de persoon die deze wijzigingen aanbrengt, als de fabrikant.

Overspanningsbeveiliging

De in het armatuur ingebouwde elektronische componenten zijn volgens EN 61547 tegen overspanning beveiligd. Om een extra beveiliging tegen bv. transiënten etc. te bereiken adviseren wij aparte overspanning-beveiligingscomponenten. Deze vindt u op onze website www.bega.com.

Lichtbron

Module-aansluitvermogen	31 W
Armatuur-aansluitvermogen	34 W
Nominale temperatuur	$t_a = 25\text{ °C}$
Omgevingstemperatuur	$t_{a\text{ max}} = 55\text{ °C}$

77 897 K4

Modulebenaming	2x LED-0411/840
Kleurtemperatuur	4000 K
Kleurweergave-index	CRI > 80
Module-lichtstroom	6190 lm
Armaturen-lichtstroom	4784 lm
Armatuurrendement	140,7 lm/W

77 897 K3

Modulebenaming	2x LED-0411/830
Kleurtemperatuur	3000 K
Kleurweergave-index	CRI > 80
Module-lichtstroom	6010 lm
Armaturen-lichtstroom	4645 lm
Armatuurrendement	136,6 lm/W

Montage

Leds zijn hoogwaardige elektronische onderdelen!
Voorkom tijdens het monteren of vervangen dat de led-lichtopening direct met de handen wordt aangeraakt.

Instelling van de uitstraalrichting:

Scharnierinstelling af fabriek 0°.

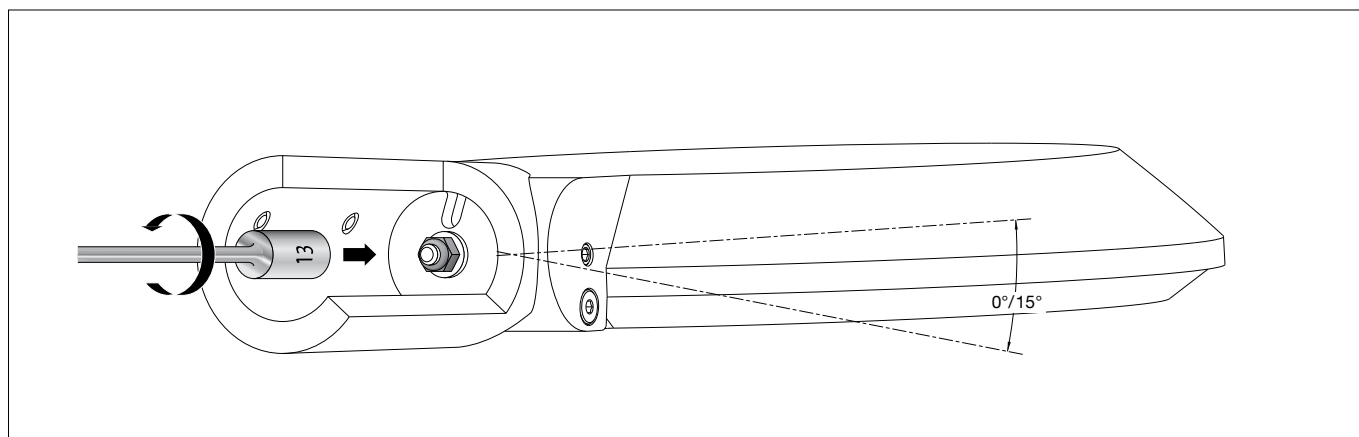
Voor instelling 15° :

Draai de zeskantmoer (SW 13) los en stel het scharnier in (zie tekeningen).

Let erop dat de vertanding juist zit.

Draai de zeskantmoer goed vast.

Aanhaalmoment 16 Nm.



Introducir el cable de unión en el poste y colocar la luminaria.
 Alinear la luminaria y fijar.
 Par de apriete = 12 Nm.
 La conexión eléctrica debe ser realizada con el grado y la clase de protección correspondientes y con clemas de conexión apropiadas (no incluidas en el volumen de suministro) en el cables de conexión de la luminaria.
 Recomendamos utilizar para este fin las cajas de conexión BEGA.
 Prestar atención a la asignación correcta del cable de conexión.
 Realizar la conexión a la red en el conductor marrón (L) y azul (N).
 La conexión de los conductores de control se realiza a través de los dos conductores marcados con DALI. Si no se utilizan estos conductores, la luminaria funciona con la potencia lumínica completa.

Inserire il cavo di raccordo nel palo e applicare l'apparecchio.
 Posizionare l'apparecchio e fissarlo.
 Coppia di serraggio = 12 Nm.
 Il collegamento elettrico ai cavi di allacciamento dell'apparecchio deve essere eseguito in base alla protezione e alla classe di isolamento corrette utilizzando morsetti adeguati (non inclusi in dotazione).
 A tal fine si consiglia l'utilizzo delle scatole di collegamento BEGA.
 Fare attenzione alla disposizione corretta del cavo di allacciamento.
 Eseguire il collegamento alla rete sulla linea marrone (L) e blu (N).
 Il collegamento dei cavi di comando avviene tramite i due conduttori contrassegnati con DALI. Se questi conduttori non vengono utilizzati, l'apparecchio funziona a piena potenza.

Steek de verbindingkabel in de mast en plaats het armatuur.
 Richt en bevestig het armatuur.
 Aanhaalmoment = 12 Nm.
 De elektrische aansluiting moet conform de classificatie en veiligheidsklasse aan de aansluitkabels van het armatuur met daarvoor geschikte aansluitklemmen (niet meegeleverd) worden uitgevoerd.
 Wij adviseren hiervoor het gebruik van de BEGA aansluitkasten.
 Let hierbij op de juiste aansluiting van de aansluitkabel.
 Breng de netaansluiting aan de bruine (L) en blauwe (N) tot stand.
 De aansluiting van de stuurkabels vindt plaats via de beide met DALI gemarkeerde aders.
 Bij niet-aansluiting van deze aders werkt het armatuur met volle lichtopbrengst.

Tenga en cuenta:

No retirar la bolsa desecante del interior del cuerpo de la luminaria.
 Sirve para absorber la humedad residual.

Si prega di notare:

Non rimuovere il sacchetto disidratante presente all'interno dell'armatura: serve per raccogliere l'umidità residua.

Opmerking:

Het zakje met droogmiddel dat zich in het armatuurhuis bevindt, mag niet worden verwijderd.
 Dit dient om restvocht op te nemen.

Cambio del módulo LED

La denominación del módulo LED está anotada en una etiqueta en la luminaria.
 Los módulos de recambio BEGA corresponden en el color de la luz y la potencia lumínica a los módulos instalados originalmente.
 La sustitución puede ser realizada por personas cualificadas con herramientas corrientes en el mercado.
 Desconectar la instalación eléctrica y abrir la luminaria.
 Observe las instrucciones de montaje del módulo LED.
 Comprobar las juntas de la luminaria y reemplazarlas en caso necesario.
 Si el cristal está defectuoso, se debe sustituir.
 Cerrar la luminaria.

Sostituzione del modulo LED

La denominazione del modulo LED è indicata su un'etichetta all'interno dell'apparecchio.
 I moduli sostitutivi BEGA presentano colore della luce e flusso luminoso uguali a quelli dei moduli montati in origine.
 La sostituzione può essere effettuata da persone qualificate con l'ausilio di attrezzi comunemente reperibili in commercio.
 Agire a tensione nulla e aprire l'apparecchio.
 Attenersi alle istruzioni di montaggio del modulo LED.
 Controllare le guarnizioni dell'apparecchio ed eventualmente sostituirle.
 Gli eventuali vetri difettosi vanno sostituiti.
 Chiudere l'apparecchio.

Vervangen van de LED-module

De benaming van de LED-module is aangegeven op een etiket in het armatuur.
 BEGA-ervangmodules komen in lichtkleur en lichtopbrengst overeen met de oorspronkelijk ingebouwde modules.
 De vervanging kan door gekwalificeerde personen met normaal gereedschap worden uitgevoerd.
 Schakel de installatie spanningsvrij en open het armatuur.
 Neem de montagehandleiding van de LED-module in acht.
 Controleer de afdichtingen van het armatuur en vervang deze indien nodig.
 Een defect glas moet worden vervangen.
 Sluit het armatuur.

Piezas de recambio

Fuente de alimentación LED	DEV-0270/700
Módulo LED 3000 K	LED-0411/830
Módulo LED 4000 K	LED-0411/840
Reflector cerco embellecedor	76001307
Reflector carcasa	76001308
Junta	83001126

Ricambi

Alimentatore LED	DEV-0270/700
Modulo LED 3000 K	LED-0411/830
Modulo LED 4000 K	LED-0411/840
Riflettore cornice di copertura	76001307
Riflettore armatura	76001308
Guarnizione	83001126

Accessoires

LED-netdeel	DEV-0270/700
LED-module 3000 K	LED-0411/830
LED-module 4000 K	LED-0411/840
Reflector afdekraam	76001307
Reflector huis	76001308
Afdichting	83001126