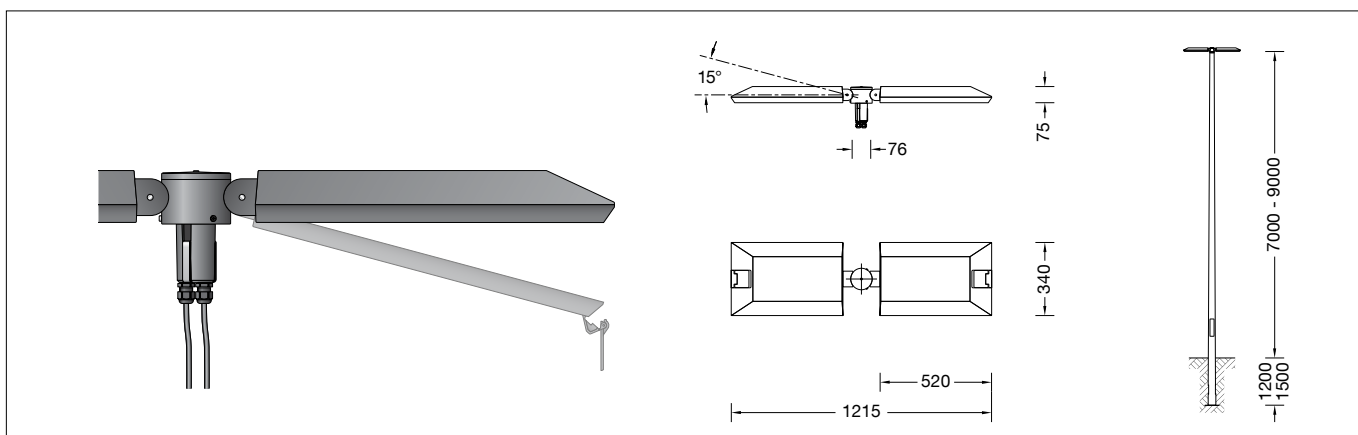


BEGA**99 532**

Luminaria de poste
Apparecchio testa-palo
Opzetarmatuur

**Instrucciones de uso****Aplicación**

Luminaria de poste con distribución de la intensidad lumínica asimétrica para la iluminación espacial en profundidad de superficies y plazas.
Para alturas del punto de luz de 7000 - 9000 mm.

Descripción del producto

La luminaria está compuesta de aluminio de inyección, aluminio y acero inoxidable
Tecnología de recubrimiento BEGA Unidure®
Cristal de seguridad antirreflejante
Junta de silicona
Reflector de aluminio puro anodizado
Cierre sin herramientas
Articulación para ajustar la dirección de radiación a 0° o 15°.
Para extremo del poste \varnothing 76 mm
Diámetro interior del poste min. 62 / máx. 70 mm
Profundidad de inserción 100 mm
2 x cable de conexión X05BQ-F 4 x 1 mm²
Longitud del cable 10 m
BEGA Ultimate Driver®
Fuente de alimentación LED
220-240 V \sphericalangle 0/50-60 Hz
DC 176-264 V
Control DALI
Entre los cables de red y los conductores de control existe un aislamiento básico
BEGA Thermal Control®
Regulación térmica temporal de la potencia de la luminaria para la protección de componentes sensibles a altas temperaturas sin desconectar la luminaria
Clase de protección II \square
Tipo de protección IP 66
Estanca al polvo y protegida contra chorros fuertes de agua
Resistencia contra impacto IK08
Protección contra los choques mecánicos < 5 julios
 – Distintivo de seguridad
CE – Símbolo de conformidad
Superficie expuesta al viento horizontal: 0,09 m²
Peso: 18,8 kg
Este producto contiene fuentes de luz de las clases de eficiencia energética B, C

Istruzioni per l'uso**Applicazione**

Apparecchio testa-palo con distribuzione asimmetrica della luce per l'illuminazione in profondità di superfici e piazze.
Per altezze punto luce da 7000 - 9000 mm.

Descrizione del prodotto

Apparecchio in fusione di alluminio, alluminio e acciaio inox
Tecnologia di rivestimento BEGA Unidure®
Vetro di sicurezza antiriflesso
Guarnizione in silicone
Riflettore in alluminio puro anodizzato
Chiusura senza utensili
Snodo per la regolazione della direzione di diffusione 0° oppure 15°
Per innesto \varnothing 76 mm
Diámetro interno del palo min. 62 / máx. 70 mm
Profondità di interramento 100 mm
2 cavi di allacciamento X05BQ-F 4 x 1 mm²
Lunghezza del cavo 10 m
BEGA Ultimate Driver®
Alimentatore LED
220-240 V \sphericalangle 0/50-60 Hz
DC 176-264 V
Comandabile DALI
Fra la linea della rete e quelle di comando è presente un isolamento principale
BEGA Thermal Control®
Regolazione termica temporanea della potenza degli apparecchi per la protezione di componenti sensibili alle temperature, senza spegnere l'apparecchio.
Classe di isolamento II \square
Protezione IP 66
Stagno alla polvere e protetto contro inondazioni
Protezione antiurto IK08
Protezione contro urti meccanici < 5 Joule
 – Marchio di controllo
CE – Símbolo di conformità
Superficie esposta al vento orizzontale: 0,09 m²
Peso: 18,8 kg
Questo prodotto contiene sorgenti luminose delle classi di efficienza energetica B, C

Gebruiksaanwijzing**Toepassing**

Opzetarmatuur met asymmetrische lichtsterkteverdeling voor de ruimtelijk diepe verlichting van vlakken en pleinen.
Voor lichtpunthoogten van 7000 - 9000 mm.

Productbeschrijving

Het armatuur bestaat uit gegoten aluminium, aluminium en edelstaal
Coatingtechnologie BEGA Unidure®
Veiligheidsglas ontspiegeld
Siliconenaafdichting
Reflector van geanodiseerd aluminium
Sluiting zonder gereedschap
Verstelbaar scharnier voor uitstraalrichting 0° of 15°
Voor masttop \varnothing 76 mm
Binnendiameter mast min. 62 / max. 70 mm
Insteekdiepte 100 mm
2 x aansluitkabel X05BQ-F 4 x 1 mm²
Kabellengte 10 m
BEGA Ultimate Driver®
LED-netdeel
220-240 V \sphericalangle 0/50-60 Hz
DC 176-264 V
DALI-regelbaar
Tussen net- en stuurkabels is een basisisolatie aanwezig
BEGA Thermal Control®
Tijdelijke thermische regeling van het armatuur voor de bescherming van temperatuurgevoelige bouwdelen zonder de armatuur uit te schakelen
Veiligheidsklasse II \square
Classificatie IP 66
Stofdicht en beschermd tegen sterk spuitwater
Stootvastheid IK08
Bescherming tegen mechanische stoten < 5 joule
 – Veiligheidssymbool
CE – Symbool overeenkomstig richtlijn Europese Unie
Horizontale aan wind blootgestelde oppervlakte: 0,09 m²
Gewicht: 18,8 kg
Dit product bevat lichtbronnen met energie-efficiëntieklasse B, C

Protección contra sobretensiones

Los componentes electrónicos instalados en la luminaria están protegidos contra sobretensiones según DIN EN 61547. Para lograr una protección adicional, p. ej. contra transitorios, etc., recomendamos componentes para la protección contra sobretensiones separados. Puede encontrarlos en nuestro sitio web en www.bega.com.

Seguridad

Tanto en la instalación como en el funcionamiento de esta luminaria han de observarse las normas de seguridad nacionales.

El montaje y la puesta en servicio deben ser realizados únicamente por un electricista especializado.

El fabricante no asume ninguna responsabilidad en caso de daños causados por el uso o el montaje inadecuados. En caso de realizar modificaciones posteriores en la luminaria, la persona que realiza dichas modificaciones será considerada como fabricante.

Fuente de luz

Potencia de conexión del módulo	2x 46,4 W
Potencia de conexión de la luminaria	106 W
Temperatura nominal	$t_a = 25\text{ °C}$
Temperatura ambiente	$t_{a\text{ max}} = 45\text{ °C}$

99 532 K4

Denominación del módulo	8x LED-0560/840
Temperatura de color	4000 K
Índice de reproducción cromática	CRI > 80
Flujo luminoso del módulo	18560 lm
Flujo luminoso de la luminaria	14534 lm
Rendimiento luminoso de la lum.	137,1 lm/W

99 532 K3

Denominación del módulo	8x LED-0560/830
Temperatura de color	3000 K
Índice de reproducción cromática	CRI > 80
Flujo luminoso del módulo	18040 lm
Flujo luminoso de la luminaria	14128 lm
Rendimiento luminoso de la lum.	133,3 lm/W

Montaje

Aflojar el tornillo Allen de la tapa de cierre y retirar la tapa.

Introducir los cables de unión en el poste.

Colocar la luminaria y ajustarla.

Apretar firmemente la tuerca ciega hexagonal (SW 13 mm) y los tornillos Allen laterales (SW 4).

Pares de apriete 12 Nm.

Ajuste de la dirección de radiación:

Ajuste de la articulación de fábrica 0°.

Para el ajuste de 15°:

Soltar la tuerca hexagonal (SW 13) y ajustar la articulación. Prestar atención al asiento correcto del engranaje. Apretar firmemente la tuerca hexagonal.

Par de apriete 16 Nm.

Insertar la tapa de cierre y atornillarla firmemente con el tornillo Allen (véanse los planos).

Protezione contro le sovratensioni

I componenti elettronici montati nell'apparecchio sono protetti da sovratensione ai sensi della norma DIN EN 61547. Per ottenere un'ulteriore protezione da transienti ecc., consigliamo a parte dei componenti di protezione contro sovratensioni. Essi sono riportati sul nostro sito web all'indirizzo www.bega.com.

Sicurezza

Per l'installazione e l'uso di questo apparecchio vanno osservate le disposizioni nazionali di sicurezza.

Il montaggio e la messa in funzione devono essere effettuati esclusivamente da un elettricista qualificato.

Il produttore non si assume alcuna responsabilità per eventuali danni causati da un uso o montaggio falso.

Qualora vengano apportate delle modifiche all'apparecchio in un secondo momento, è da intendere come produttore la persona che esegue tali modifiche.

Lampada

Potenza modulo	2x 46,4 W
Potenza apparecchio	106 W
Temperatura di riferimento	$t_a = 25\text{ °C}$
Temperatura ambiente	$t_{a\text{ max}} = 45\text{ °C}$

99 532 K4

Denominazione modulo	8x LED-0560/840
Temperatura di colore	4000 K
Indice di resa del colore	CRI > 80
Flusso luminoso modulo	18560 lm
Flusso luminoso apparecchi	14534 lm
Efficienza luminosa apparecchi	137,1 lm/W

99 532 K3

Denominazione modulo	8x LED-0560/830
Temperatura di colore	3000 K
Indice di resa del colore	CRI > 80
Flusso luminoso modulo	18040 lm
Flusso luminoso apparecchi	14128 lm
Efficienza luminosa apparecchi	133,3 lm/W

Montaggio

Allentare la vite con esagono incassato del tappo ed estrarre quest'ultimo.

Inserire i cavi di collegamento nel palo.

Posizionare l'apparecchio e orientarlo.

Serrare a fondo i dadi ciechi esagonali (da 13 mm) e le viti laterali con esagono incassato (da 4).

Coppia di serraggio 12 Nm.

Impostazione della direzione di diffusione: Regolazione congiunta impostata in fabbrica 0°.

Per la regolazione a 15°:

Allentare il dado esagonale (da 13) e regolare lo snodo. Verificare che la dentellatura sia posizionata correttamente. Serrare a fondo il dado esagonale.

Coppia di serraggio 16 Nm.

Inserire il tappo e serrare a fondo utilizzando la vite con esagono incassato (vedi disegni).

Overspanningsbeveiliging

De in het armatuur ingebouwde elektronische componenten zijn volgens EN 61547 tegen overspanning beveiligd.

Om een extra beveiliging tegen bv transiënten etc. te bereiken adviseren wij aparte overspanning-beveiligingscomponenten.

Deze vindt u op onze website www.bega.com.

Veiligheid

Bij het installeren en gebruiken van dit armatuur moeten de nationale veiligheidsvoorschriften in acht worden genomen.

De montage en ingebruikname mag alleen door een elektromonteur worden uitgevoerd.

De fabrikant stelt zich niet aansprakelijk voor schade die ontstaat door een onjuist gebruik of verkeerde montage.

Indien achteraf wijzigingen aan het armatuur worden aangebracht, geldt de persoon die deze wijzigingen aanbrengt, als de fabrikant.

Lichtbron

Module-aansluitvermogen	2x 46,4 W
Armatuur-aansluitvermogen	106 W
Nominale temperatuur	$t_a = 25\text{ °C}$
Omgevingstemperatuur	$t_{a\text{ max}} = 45\text{ °C}$

99 532 K4

Modulebenaming	8x LED-0560/840
Kleurtemperatuur	4000 K
Kleurweergave-index	CRI > 80
Module-lichtstroom	18560 lm
Armatuuren-lichtstroom	14534 lm
Armatuurrendement	137,1 lm/W

99 532 K3

Modulebenaming	8x LED-0560/830
Kleurtemperatuur	3000 K
Kleurweergave-index	CRI > 80
Module-lichtstroom	18040 lm
Armatuuren-lichtstroom	14128 lm
Armatuurrendement	133,3 lm/W

Montage

Draai de inbusschroef van de afsluitkap los en verwijder de afsluitkap.

Breng de verbindingkabels in de mast.

Plaats het armatuur en richt dit uit.

Draai de zeskantopmoer (SW 13 mm) en de inbusschroeven (SW 4) aan de zijkant vast aan. Aanhaalmoment telkens 12 Nm.

Instelling van de uitstraalrichting:

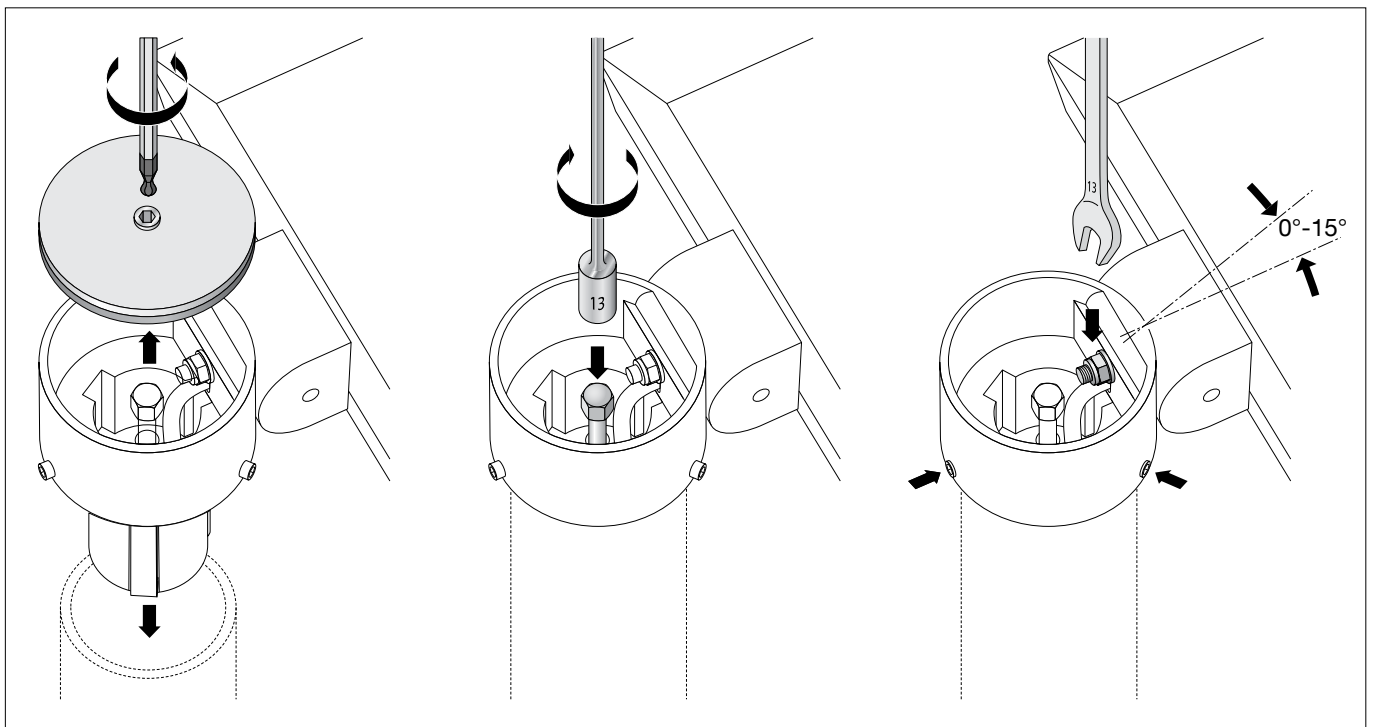
Scharnierinstelling af fabriek 0°.

Voor instelling 15°:

Draai de zeskantmoer (SW 13) los en stel het scharnier in. Let erop dat de vertanding juist zit. Draai de zeskantmoer goed vast.

Aanhaalmoment 16 Nm.

Plaats de afsluitkap en schroef deze stevig vast met de inbusschroef (zie tekeningen).



La conexión eléctrica debe ser realizada con el grado y la clase de protección correspondientes y con clemas de conexión apropiadas (no incluidas en el volumen de suministro) en el cables de conexión de la luminaria.
 Recomendamos utilizar para este fin las cajas de conexión BEGA.
 Prestar atención a la asignación correcta del cable de conexión.
 Realizar la conexión a la red en el conductor marrón (L) y azul (N).
 La conexión de los conductores de control se realiza a través de los dos conductores marcados con DALI. Si no se utilizan estos conductores, la luminaria funciona con la potencia lumínica completa.

Cambio del módulo LED

La denominación del módulo LED está anotada en una etiqueta en la luminaria.
 Los módulos de recambio BEGA corresponden en el color de la luz y la potencia lumínica a los módulos instalados originalmente.
 La sustitución puede ser realizada por personas cualificadas con herramientas corrientes en el mercado.
 Desconectar la instalación eléctrica y abrir la luminaria.
 Observe las instrucciones de montaje del módulo LED.
 Comprobar las juntas de la luminaria y reemplazarlas en caso necesario.
 Si el cristal está defectuoso, se debe sustituir.
 Cerrar la luminaria.

Accesorios

Para esta luminaria recomendamos utilizar los siguientes postes lumínicos BEGA:

Postes cónicos de aluminio, esmaltados con puerta y riel en C
70917 Poste montaje empotrado H 7000 mm
70726 Poste montaje empotrado H 8000 mm

Postes lumínicos cónicos de acero sin costura visible · galvanizados en caliente y esmaltados, con puerta y riel en C
70835 Poste montaje empotrado H 7000 mm
70836 Poste montaje empotrado H 8000 mm
70837 Poste montaje empotrado H 9000 mm

Las cajas de conexión adecuadas figuran en las instrucciones de uso de los postes lumínicos.

Il collegamento elettrico ai cavi di allacciamento dell'apparecchio deve essere eseguito in base alla protezione e alla classe di isolamento corrette utilizzando morsetti adeguati (non inclusi in dotazione).
 A tal fine si consiglia l'utilizzo delle scatole di collegamento BEGA.
 Fare attenzione alla disposizione corretta del cavo di allacciamento.
 Eseguire il collegamento alla rete sulla linea marrone (L) e blu (N).
 Il collegamento dei cavi di comando avviene tramite i due conduttori contrassegnati con DALI. Se questi conduttori non vengono utilizzati, l'apparecchio funziona a piena potenza.

Sostituzione del modulo LED

La denominazione del modulo LED è indicata su un'etichetta all'interno dell'apparecchio.
 I moduli sostitutivi BEGA presentano colore della luce e flusso luminoso uguali a quelli dei moduli montati in origine.
 La sostituzione può essere effettuata da persone qualificate con l'ausilio di attrezzi comunemente reperibili in commercio.
 Agire a tensione nulla e aprire l'apparecchio.
 Attenersi alle istruzioni di montaggio del modulo LED.
 Controllare le guarnizioni dell'apparecchio ed eventualmente sostituirle.
 Gli eventuali vetri difettosi vanno sostituiti.
 Chiudere l'apparecchio.

Accessori

Per questo apparecchio si consigliano i seguenti pali BEGA:

Pali conici in alluminio, verniciati con sportello e fascetta a C
70917 Palo con col. a terra H 7000 mm
70726 Palo con col. a terra H 8000 mm

Pali conici in acciaio senza linea di saldatura visibile · zincati a fuoco e verniciati con sportello e fascetta a C
70835 Palo con col. a terra H 7000 mm
70836 Palo con col. a terra H 8000 mm
70837 Palo con col. a terra H 9000 mm

Le scatole di collegamento adatte sono indicate nelle istruzioni d'uso dei pali.

De elektrische aansluiting moet conform de classificatie en veiligheidsklasse aan de aansluitkabels van het armatuur met daarvoor geschikte aansluitklemmen (niet meegeleverd) worden uitgevoerd.
 Wij adviseren hiervoor het gebruik van de BEGA aansluitkasten.
 Let hierbij op de juiste aansluiting van de aansluitkabel.
 Breng de metaansluiting aan de bruine (L) en blauwe (N) tot stand.
 De aansluiting van de stuurkabels vindt plaats via de beide met DALI gemarkeerde aders.
 Bij niet-aansluiting van deze aders werkt het armatuur met volle lichtopbrengst.

Vervangen van de LED-module

De benaming van de LED-module is aangegeven op een etiket in het armatuur.
 BEGA-ervangmodules komen in lichtkleur en lichtopbrengst overeen met de oorspronkelijk ingebouwde modules.
 De vervanging kan door gekwalificeerde personen met normaal gereedschap worden uitgevoerd.
 Schakel de installatie spanningsvrij en open het armatuur.
 Neem de montagehandleiding van de LED-module in acht.
 Controleer de afdichtingen van het armatuur en vervang deze indien nodig.
 Een defect glas moet worden vervangen.
 Sluit het armatuur.

Accessoires

Voor dit armatuur adviseren wij de volgende BEGA lichtmasten:

Conische masten van aluminium, gelakt met deur en C-rail
70917 Mast met grondstuk H 7000 mm
70726 Mast met grondstuk H 8000 mm

Conische masten van staal zonder zichtbare lasnaad · vuurverzinkt en gelakt met deur en C-rail
70835 Mast met grondstuk H 7000 mm
70836 Mast met grondstuk H 8000 mm
70837 Mast met grondstuk H 9000 mm

Passende aansluitkasten vindt u in de gebruiksaanwijzingen van de lichtmasten.

Piezas de recambio

Fuente de alimentación LED	DEV-0356/1400
Módulo LED 3000K	LED-0560/830
Módulo LED 4000K	LED-0560/840
Reflector	76 001 410
Junta	83 001 565

Ricambi

Alimentatore LED	DEV-0356/1400
Modulo LED 3000K	LED-0560/830
Modulo LED 4000K	LED-0560/840
Riflettore	76 001 410
Guarnizione	83 001 565

Accessoires

LED-netdeel	DEV-0356/1400
LED-module 3000K	LED-0560/830
LED-module 4000K	LED-0560/840
Reflector	76 001 410
Afdichting	83 001 565