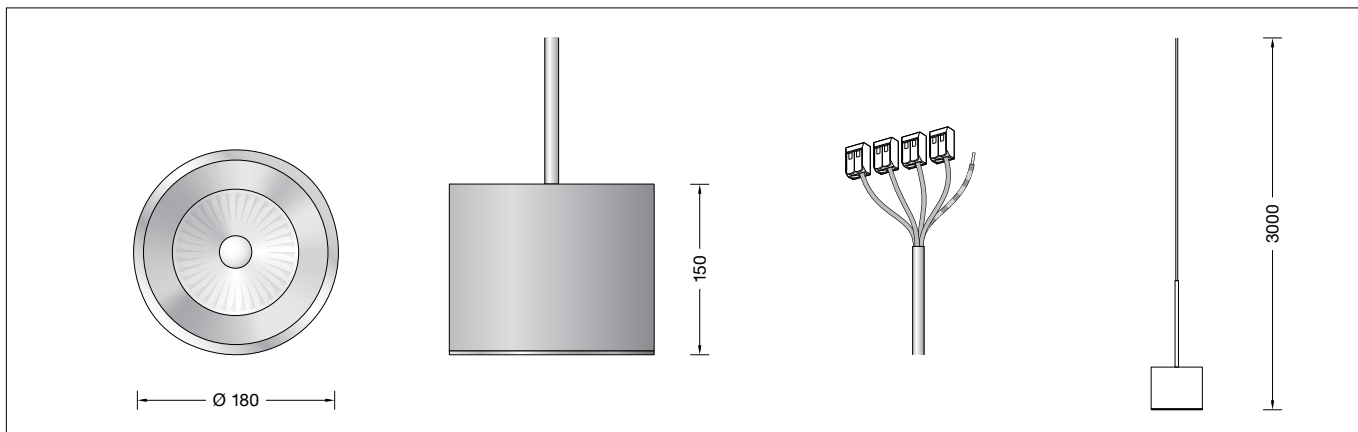


BEGA**50 989.4**

Luminaria de suspensión de sistema para la aplicación en interiores
 Sistema di apparecchio a sospensione per l'impiego in ambienti interni
 Systeempendelarmatuur voor toepassingen binnenshuis



Instrucciones de uso

Aplicación

Luminaria de suspensión downlight · luminaria interior con carcasa de aluminio para luz apantallada dirigida hacia abajo.
 Luminaria de suspensión de sistema BEGA para usar en combinación con distintos componentes de instalación modulares BEGA.

Descripción del producto

Luminaria de suspensión downlight LED «STUDIO LINE»
 Carcasa de la luminaria de aluminio, acabado Color negro aterciopelado color interior latón mate
 Aro embellecedor · superficie de cromo
 Lente de silicona dispersora de la luz
 Reflector de aluminio puro anodizado
 Cable de suspensión · Cable con cubierta negro
 5 x 0,75² con 1 cable de acero
 Longitud total de la luminaria aprox. 3000 mm
 Luminaria sin florón, para la conexión a un componente de instalación BEGA adicional necesario (accesorio)
 Fuente de alimentación LED
 220-240 V ~ 0/50-60 Hz
 DC 170-280 V
 con posibilidad de control DALI
 Entre los cables de red y los conductores de control existe un aislamiento básico BEGA Thermal Switch®
 Desconexión térmica temporal para la protección de componentes sensibles a altas temperaturas
 Clase de protección I
 – Distintivo de seguridad
 – Símbolo de conformidad
 Peso: 2,7 kg
 Este producto contiene fuentes de luz de las clases de eficiencia energética E

Seguridad

Tanto en la instalación como en el funcionamiento de esta luminaria han de observarse las normas de seguridad nacionales.
 El montaje y la puesta en servicio deben ser realizados únicamente por un electricista especializado.
 El fabricante no asume ninguna responsabilidad en caso de daños causados por el uso o el montaje inadecuados. En caso de realizar modificaciones posteriores en la luminaria, la persona que realiza dichas modificaciones será considerada como fabricante.

Istruzioni per l'uso

Applicazione

Apparecchio a sospensione spot · apparecchio per interni con scatola in alluminio per una luce schermata rivolta verso il basso.
 BEGA Sistema di apparecchi a sospensione per l'utilizzo in combinazione con diversi BEGA componenti modulari per l'installazione.

Descrizione del prodotto

Apparecchio a sospensione spot a LED «STUDIO LINE»
 Armatura in alluminio, superficie Colore nero
 colore interno ottone opaco
 Anello di chiusura · superficie cromo
 Lente di silicone per luce diffusa
 Riflettore in alluminio puro anodizzato
 Sospensione a fune · cavo con guaina colore nero 5 x 0,75² con 1 fune in acciaio
 Lunghezza complessiva dell'apparecchio ca. 3000 mm
 Apparecchio senza rosone, per il collegamento ad un componente di installazione BEGA aggiunto richiesto (accessorio)
 Alimentatore LED
 220-240 V ~ 0/50-60 Hz
 DC 170-280 V
 Comandabile DALI
 Fra la linea della rete e quelle di comando è presente un isolamento principale BEGA Thermal Switch®
 Spegnimento termico temporaneo per la protezione di componenti sensibili alle temperature
 Classe di isolamento I
 – Marchio di controllo
 – Símbolo di conformità
 Peso: 2,7 kg
 Questo prodotto contiene sorgenti luminose delle classi di efficienza energetica E

Sicurezza

Per l'installazione e l'uso di questo apparecchio vanno osservate le disposizioni nazionali di sicurezza.
 Il montaggio e la messa in funzione devono essere effettuati esclusivamente da un elettricista qualificato.
 Il produttore non si assume alcuna responsabilità per eventuali danni causati da un uso o montaggio falso.
 Qualora vengano apportate delle modifiche all'apparecchio in un secondo momento, è da intendere come produttore la persona che esegue tali modifiche.

Gebruiksaanwijzing

Toepassing

Pendelarmatuur diepstraler · binnenarmatuur met aluminium armatuurhuis voor naar beneden gericht ontspiegeld licht.
 BEGA Systeempendelarmatuur voor toepassing in combinatie met verschillende modulaire BEGA installatiecomponenten.

Productbeschrijving

LED-Pendelarmatuur diepstraler 'STUDIO LINE'
 Armatuurhuis van aluminium, oppervlak Kleur fluweelzwart binnenkleur messing mat
 Afsluiting · oppervlak chroom
 Lichtstrooiende siliconenlens
 Reflector van geanodiseerd aluminium
 Snoerpendel · mantelkabel zwart 5 x 0,75² met 1 staakabel
 Totale lengte van de armaturen ca. 3000 mm
 Armatuur zonder plafondcup, voor aansluiting op een extra benodigde BEGA Installatiecomponent (accessoire)
 LED-netdeel
 220-240 V ~ 0/50-60 Hz
 DC 170-280 V
 DALI-regelbaar
 Tussen net- en stuurkabels is een basisisolatie aanwezig
 BEGA Thermal Switch®
 Tijdelijke thermische uitschakeling voor de bescherming van temperatuurgevoelige bouwdelen
 Veiligheidsklasse I
 – Veiligheidssymbool
 – Symbool overeenkomstig richtlijn Europese Unie
 Gewicht: 2,7 kg
 Dit product bevat lichtbronnen met energie-efficiëntieklasse E

Veiligheid

Bij het installeren en gebruiken van dit armatuur moeten de nationale veiligheidsvoorschriften in acht worden genomen.
 De montage en ingebruikname mag alleen door een elektromonteur worden uitgevoerd.
 De fabrikant stelt zich niet aansprakelijk voor schade die ontstaat door een onjuist gebruik of verkeerde montage.
 Indien achteraf wijzigingen aan het armatuur worden aangebracht, geldt de persoon die deze wijzigingen aanbrengt, als de fabrikant.

Protección contra sobretensiones

Los componentes electrónicos instalados en la luminaria están protegidos contra sobretensiones según DIN EN 61547. Para lograr una protección adicional, p. ej. contra transitorios, etc., recomendamos componentes para la protección contra sobretensiones separados. Puede encontrarlos en nuestro sitio web en www.bega.com.

Fuente de luz

Potencia de conexión del módulo	17,2 W
Potencia de conexión de la luminaria	19,5 W
Temperatura nominal	$t_a = 25\text{ °C}$
Temperatura ambiente	$t_{a\text{ max}} = 40\text{ °C}$

50 989.4 K3

Denominación del módulo	LED-0785/930
Temperatura de color	3000 K
Índice de reproducción cromática	CRI > 90
Flujo luminoso del módulo	2655 lm
Flujo luminoso de la luminaria	1731 lm
Rendimiento luminoso de la lum.	88,8 lm/W

Luminotecnica

Semiángulo de irradiación 35°

Montaje

¡Los LED son componentes electrónicos de alta calidad!

Por favor, evite tocar la superficie de salida de luz del LED directamente con las manos durante el montaje o el cambio.

Para el funcionamiento de esta luminaria se debe pedir uno de los siguientes BEGA Componentes de instalación adicional – accesorio.

Tenga en cuenta las instrucciones de uso del componente de instalación BEGA seleccionado para el montaje de la luminaria.

Tenga en cuenta:

Si no se utiliza ningún componente de instalación BEGA para el montaje de esta luminaria de suspensión de sistema BEGA, el fabricante no asume ninguna responsabilidad en caso de daños causados por el uso o el montaje inadecuados.

Limpieza · Conservación

Limpiar la suciedad de la luminaria con regularidad, utilizando productos de limpieza sin disolventes.

Cambio del módulo LED

La denominación del módulo LED está anotada en una etiqueta en la luminaria. Los módulos de recambio BEGA corresponden en el color de la luz y la potencia lumínica a los módulos instalados originalmente. La sustitución puede ser realizada por personas cualificadas con herramientas corrientes en el mercado. Desconectar la instalación eléctrica. Abrir la luminaria. Observe las instrucciones de montaje del módulo LED. Cerrar la luminaria.

Protezione contro le sovratensioni

I componenti elettronici montati nell'apparecchio sono protetti da sovratensione ai sensi della norma DIN EN 61547. Per ottenere un'ulteriore protezione da transienti ecc., consigliamo a parte dei componenti di protezione contro sovratensioni. Essi sono riportati sul nostro sito web all'indirizzo www.bega.com.

Lampada

Potenza modulo	17,2 W
Potenza apparecchio	19,5 W
Temperatura di riferimento	$t_a = 25\text{ °C}$
Temperatura ambiente	$t_{a\text{ max}} = 40\text{ °C}$

50 989.4 K3

Denominazione modulo	LED-0785/930
Temperatura di colore	3000 K
Indice di resa del colore	CRI > 90
Flusso luminoso modulo	2655 lm
Flusso luminoso apparecchi	1731 lm
Efficienza luminosa apparecchi	88,8 lm/W

Illuminotecnica

Angolo semivalente 35°

Montaggio

I LED sono elementi elettronici di alta qualità! Durante il montaggio o la sostituzione evitare di toccare direttamente la superficie luminosa dei LED con le mani.

Per il funzionamento di questo apparecchio è necessario ordinare uno dei seguenti BEGA Componenti di installazione aggiuntivo – accessorio.

Attenersi alle istruzioni d'uso dei componenti di installazione selezionati per il montaggio dell'apparecchio BEGA.

Si prega di notare:

Se per il montaggio di questo sistema BEGA di apparecchi a sospensione non viene utilizzato alcun BEGA componente di installazione, il produttore non si assume alcuna responsabilità per eventuali danni causati da un uso o montaggio errato.

Pulizia · Cura

Eliminare regolarmente lo sporco dall'apparecchio utilizzando detergenti privi di solvente.

Sostituzione del modulo LED

La denominazione del modulo LED è indicata su un'etichetta all'interno dell'apparecchio. I moduli sostitutivi BEGA presentano colore della luce e flusso luminoso uguali a quelli dei moduli montati in origine. La sostituzione può essere effettuata da persone qualificate con l'ausilio di attrezzi comunemente reperibili in commercio. Agire a tensione nulla. Aprire l'apparecchio. Attenersi alle istruzioni di montaggio del modulo LED. Chiudere l'apparecchio.

Overspanningsbeveiliging

De in het armatuur ingebouwde elektronische componenten zijn volgens EN 61547 tegen overspanning beveiligd. Om een extra beveiliging tegen bv transiënten etc. te bereiken adviseren wij aparte overspanning-beveiligingscomponenten. Deze vindt u op onze website www.bega.com.

Lichtbron

Module-aansluitvermogen	17,2 W
Armatuur-aansluitvermogen	19,5 W
Nominale temperatuur	$t_a = 25\text{ °C}$
Omgevingstemperatuur	$t_{a\text{ max}} = 40\text{ °C}$

50 989.4 K3

Modulebenaming	LED-0785/930
Kleurtemperatuur	3000 K
Kleurweergave-index	CRI > 90
Module-lichtstroom	2655 lm
Armatuuren-lichtstroom	1731 lm
Armatuurrendement	88,8 lm/W

Lichttechniek

Halve bundelbreedte 35°

Montage

Leds zijn hoogwaardige elektronische onderdelen!

Voorkom tijdens het monteren of vervangen dat de led-lichtopening direct met de handen wordt aangeraakt.

Voor het gebruik van deze armatuur moet een van de volgende extra BEGA Installatiecomponenten worden besteld – accessoire.

Neem de gebruiksaanwijzingen van de bij de montage van het armatuur gekozen BEGA installatiecomponenten in acht.

Opmerking:

De fabrikant stelt zich niet aansprakelijk voor schade die ontstaat door een onjuist gebruik of verkeerde montage, bijvoorbeeld wanneer bij de montage van deze BEGA systeemhang lamp geen BEGA installatiecomponenten worden gebruikt.

Reiniging · Onderhoud

Reinig het armatuur regelmatig met oplosmiddelvrije reinigingsmiddelen van vuil.

Vervangen van de LED-module

De benaming van de LED-module is aangegeven op een etiket in het armatuur. BEGA-ervangmodules komen in lichtkleur en lichtopbrengst overeen met de oorspronkelijk ingebouwde modules. De vervanging kan door gekwalificeerde personen met normaal gereedschap worden uitgevoerd. Schakel de installatie spanningsvrij. Open het armatuur. Neem de montagehandleiding van de LED-module in acht. Sluit het armatuur.

Cambio de la fuente de alimentación

La sustitución de la fuente de alimentación puede ser realizada por personas cualificadas con herramientas habituales en el mercado. Desconectar la alimentación eléctrica de la instalación.

Retirar el cristal o el aro decorativo y el reflector de la carcasa de la luminaria.

Retirar el disco de cubierta superior de la carcasa de la luminaria.

Para abrir la luminaria se recomienda recurrir a una segunda persona que sujete la carcasa de la luminaria.

Con una herramienta apropiada, girar la base de la caña de suspensión 90° en el sentido contrario a las agujas del reloj hasta el tope y retirarla con cuidado de la carcasa de la luminaria.

Cambiar la fuente de alimentación.

El montaje se realiza en el orden inverso.

Sostituzione dell'alimentatore

La sostituzione dell'alimentatore può essere effettuata da persone qualificate con l'ausilio di attrezzi comunemente reperibili in commercio. Agire a tensione nulla.

Rimuovere il vetro o l'anello decorativo e il riflettore dall'armatura.

Alzare la rondella di copertura superiore dell'armatura.

Si consiglia di aprire l'apparecchio con una seconda persona che tenga l'armatura.

Ruotare di 90° e in senso antiorario la base del tubo di sospensione con un attrezzo adatto fino a battuta ed estrarlo con cautela dall'armatura.

Sostituire l'alimentatore.

Il montaggio deve avvenire nella sequenza inversa.

Vervanging van het netdeel

De vervanging van het netdeel kan door gekwalificeerde personen worden uitgevoerd met normaal gereedschap.

Schakel de installatie spanningsvrij.

Verwijder het glas resp. de sierring en reflector uit het armatuurhuis.

Neem de afdekking aan de bovenkant van het armatuurhuis vast te houden.

Om het armatuur te openen, is de hulp van een tweede persoon aan te bevelen, om het armatuurhuis vast te houden.

Draai de pendelbuisbodempod met geschikt gereedschap 90° naar links tot aan de aanslag en neem deze voorzichtig uit het armatuurhuis.

Vervang het netdeel.
De montage verloopt in de omgekeerde volgorde.

Accesorios

BEGA Componentes de instalación

Acabado negro aterciopelado

Dependiendo del tipo de instalación deseada, los siguientes componentes de instalación están disponibles para esta luz colgante del sistema de luminaria de suspensión BEGA:

Para techos rectos de todo tipo:

- 13 256** Florón de montaje superior (Tipo A) 230 V
- 13 270** Florón de montaje superior (Tipo AS) Smart controlable / regulable · 230 V

Para techos rectos e inclinados Inclinación de 0 - 40°:

- 13 258** Florón de montaje superior (Tipo B) 230 V
- 13 268** Florón de montaje superior (Tipo BS) Smart controlable / regulable · 230 V
- 13 260** Florón de empotrar (Tipo C) 230 V
- 13 274** Florón de empotrar (Tipo CS) Smart controlable / regulable · 230 V

Para sistemas de rieles trifásicos de superficie y empotrados Eurostandard-Plus®:

- 13 225** Adaptador para carril conductor (Tipo D) · 230 V

Para los accesorios existen instrucciones de uso separadas.

Accessori

BEGA Componenti di installazione

Superficie nera vellutata

A seconda del tipo di installazione desiderato, per questa sistema di apparecchio a sospensione BEGA sono disponibili i seguenti componenti di installazione:

Per soffitti piani di ogni tipo:

- 13 256** Rosone a soffitto sporgente (Tipo A) 230 V
- 13 270** Rosone a soffitto sporgente (Tipo AS) Smart comandabile / dimmerabile · 230 V

Per soffitti piani e inclinati fra 0 - 40°:

- 13 258** Rosone a soffitto sporgente (Tipo B) 230 V
- 13 268** Rosone a soffitto sporgente (Tipo BS) Smart comandabile / dimmerabile · 230 V
- 13 260** Rosone a soffitto da incasso (Tipo C) · 230 V
- 13 274** Rosone a soffitto da incasso (Tipo CS) Smart comandabile / dimmerabile · 230 V

Per sistemi di binari trifase sia da incasso che sporgenti Eurostandard-Plus®:

- 13 225** Adattatore per binari portacorrente (Tipo D) · 230 V

Per gli accessori esistono delle istruzioni d'uso separate.

Accessoires

BEGA Installatiecomponenten

Oppervlak fluweelzwart

Afhankelijk van het gewenste type installatie zijn voor deze BEGA systeem-pendelarmatuur de volgende installatiecomponenten beschikbaar:

Voor rechte plafonds van elk type:

- 13 256** Opbouwplafondcup (Type A) 230 V
- 13 270** Opbouwplafondcup (Type AS) Smart regelbaar / dimbaar · 230 V

Voor rechte en schuine plafonds met een hoek van 0 - 40°:

- 13 258** Opbouwplafondcup (Type B) 230 V
- 13 268** Opbouwplafondcup (Type BS) Smart regelbaar / dimbaar · 230 V
- 13 260** Inbouwplafondcup (Type C) 230 V
- 13 274** Inbouwplafondcup (Type CS) Smart regelbaar / dimbaar · 230 V

Voor opbouw- en inbouw-stroomrailsystemen 3-fasen Eurostandard-Plus® :

- 13 225** Spanningrailadapter (Typ D) 230 V

Voor de accessoires is er een aparte gebruiksaanwijzing.

Piezas de recambio

Aro embellecedor	20 000 089 G
Fuente de alimentación LED	DEV-0365/350
Módulo LED 3000 K	LED-0785/930
Reflector	75 002 772

Ricambi

Anello di chiusura	20 000 089 G
Alimentatore LED	DEV-0365/350
Modulo LED 3000 K	LED-0785/930
Riflettore	75 002 772

Accessoires

Afdekking	20 000 089 G
LED-netdeel	DEV-0365/350
LED-module 3000 K	LED-0785/930
Reflector	75 002 772