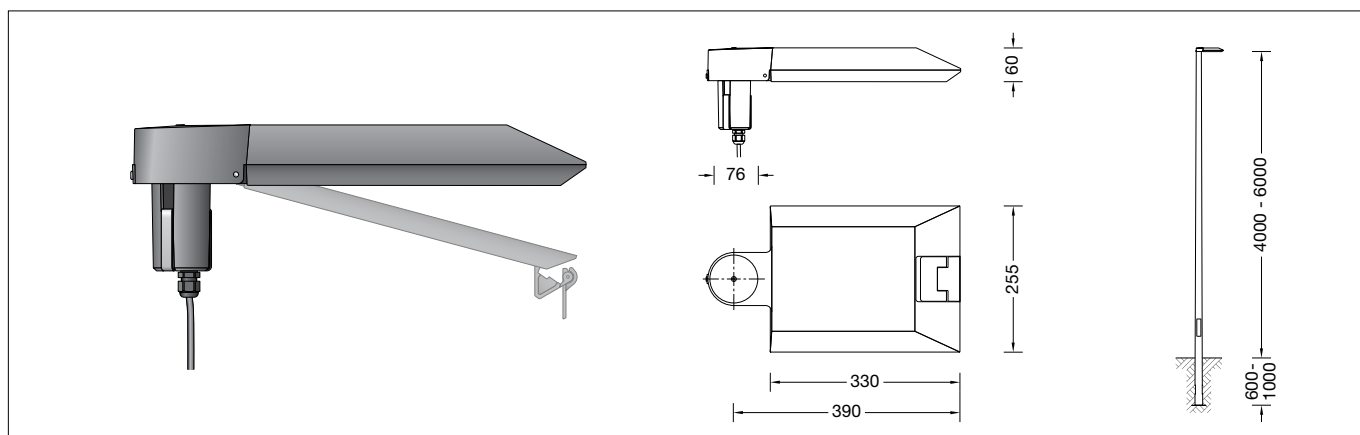


**BEGA****99515**

Luminaria de poste  
Apparecchio testa-palo  
Opzetarmatuur

**Instrucciones de uso****Aplicación**

Luminaria de poste con distribución de la intensidad lumínica asimétrica para la iluminación espacial en profundidad de superficies y plazas.  
Para alturas del punto de luz de 4000 - 6000 mm.

**Descripción del producto**

La luminaria está compuesta de aluminio de inyección, aluminio y acero inoxidable  
Tecnología de recubrimiento BEGA Unidure®  
Cristal de seguridad antirreflejante  
Junta de silicona  
Reflector de aluminio puro anodizado  
Cierre sin herramientas  
Para extremo del poste  $\varnothing$  76 mm  
Diámetro interior del poste mín. 62 / máx. 70 mm  
Profundidad de inserción 90 mm  
Cable de conexión X05BQ-F 4 x 1 mm<sup>2</sup>  
Longitud del cable 6 m  
BEGA Ultimate Driver®  
Fuente de alimentación LED  
220-240 V  $\sim$  0/50-60 Hz  
DC 176-264 V  
En funcionamiento con corriente continua, la potencia LED se reduce al 50 %  
Control DALI  
Entre los cables de red y los conductores de control existe un aislamiento básico  
BEGA Thermal Control®  
Regulación térmica temporal de la potencia de la luminaria para la protección de componentes sensibles a altas temperaturas sin desconectar la luminaria  
Clase de protección II  $\square$   
Tipo de protección IP 66  
Estanca al polvo y protegida contra chorros fuertes de agua  
Resistencia contra impacto IK08  
Protección contra los choques mecánicos < 5 julios  
 - Distintivo de seguridad  
**CE** - Símbolo de conformidad  
Superficie expuesta al viento horizontal: 0,03 m<sup>2</sup>  
Peso: 4,4 kg  
Este producto contiene fuentes de luz de las clases de eficiencia energética C

**Istruzioni per l'uso****Applicazione**

Apparecchio testa-palo con distribuzione asimmetrica della luce per l'illuminazione in profondità di superfici e piazze.  
Per altezze punto luce da 4000 - 6000 mm.

**Descrizione del prodotto**

Apparecchio in fusione di alluminio, alluminio e acciaio inox  
Tecnologia di rivestimento BEGA Unidure®  
Vetro di sicurezza antiriflesso  
Guarnizione in silicone  
Riflettore in alluminio puro anodizzato  
Chiusura senza utensili  
Per innesto  $\varnothing$  76 mm  
Diámetro interno del palo mín. 62 / máx. 70 mm  
Profondità di interramento 90 mm  
Cavo di allacciamento X05BQ-F 4 x 1 mm<sup>2</sup>  
Lunghezza del cavo 6 m  
BEGA Ultimate Driver®  
Alimentatore LED  
220-240 V  $\sim$  0/50-60 Hz  
DC 176-264 V  
In un sistema di corrente continua la potenza LED si riduce al 50 %  
Comandabile DALI  
Fra la linea della rete e quelle di comando è presente un isolamento principale  
BEGA Thermal Control®  
Regolazione termica temporanea della potenza degli apparecchi per la protezione di componenti sensibili alle temperature, senza spegnere l'apparecchio.  
Classe di isolamento II  $\square$   
Protezione IP 66  
Stagno alla polvere e protetto contro inondazioni  
Protezione antiurto IK08  
Protezione contro urti meccanici < 5 Joule  
 - Marchio di controllo  
**CE** - Símbolo di conformità  
Superficie esposta al vento orizzontale: 0,03 m<sup>2</sup>  
Peso: 4,4 kg  
Questo prodotto contiene sorgenti luminose delle classi di efficienza energetica C

**Gebruiksaanwijzing****Toepassing**

Opzetarmatuur met asymmetrische lichtsterkteverdeling voor de ruimtelijk diepe verlichting van vlakken en pleinen.  
Voor lichtpunthoogten van 4000 - 6000 mm.

**Productbeschrijving**

Het armatuur bestaat uit gegoten aluminium, aluminium en edelstaal  
Coatingtechnologie BEGA Unidure®  
Veiligheidsglas ontspiegeld  
Siliconenaafdichting  
Reflector van geanodiseerd aluminium  
Sluiting zonder gereedschap  
Voor masttop  $\varnothing$  76 mm  
Binnendiameter mast mín. 62 / máx. 70 mm  
Insteekdiepte 90 mm  
Aansluitkabel X05BQ-F 4 x 1 mm<sup>2</sup>  
Kabellengte 6 m  
BEGA Ultimate Driver®  
LED-netdeel  
220-240 V  $\sim$  0/50-60 Hz  
DC 176-264 V  
Bij gebruik met gelijkspanning daalt het LED vermogen naar 50 %  
DALI-regelbaar  
Tussen net- en stuurkabels is een basisisolatie aanwezig  
BEGA Thermal Control®  
Tijdelijke thermische regeling van het armatuur voor de bescherming van temperatuurgevoelige bouwdelen zonder de armatuur uit te schakelen  
Veiligheidsklasse II  $\square$   
Classificatie IP 66  
Stofdicht en beschermd tegen sterk spuitwater  
Stootvastheid IK08  
Bescherming tegen mechanische stoten < 5 joule  
 - Veiligheidssymbool  
**CE** - Symbool overeenkomstig richtlijn Europese Unie  
Horizontale aan wind blootgestelde oppervlakte: 0,03 m<sup>2</sup>  
Gewicht: 4,4 kg  
Dit product bevat lichtbronnen met energie-efficiëntieklasse C

## Seguridad

Tanto en la instalación como en el funcionamiento de esta luminaria han de observarse las normas de seguridad nacionales. El montaje y la puesta en servicio deben ser realizados únicamente por un electricista especializado. El fabricante no asume ninguna responsabilidad en caso de daños causados por el uso o el montaje inadecuados. En caso de realizar modificaciones posteriores en la luminaria, la persona que realiza dichas modificaciones será considerada como fabricante.

## Protección contra sobretensiones

Los componentes electrónicos instalados en la luminaria están protegidos contra sobretensiones según DIN EN 61547. Para lograr una protección adicional, p. ej. contra transitorios, etc., recomendamos componentes para la protección contra sobretensiones separados. Puede encontrarlos en nuestro sitio web en [www.bega.com](http://www.bega.com).

## Fuente de luz

Potencia de conexión del módulo	23,3 W
Potencia de conexión de la luminaria	26 W
Temperatura de diseño	$t_a = 25\text{ °C}$
Temperatura ambiente	$t_{a\text{ max}} = 55\text{ °C}$

## 99515 K4

Denominación del módulo	LED-0558/840
Temperatura de color	4000 K
Índice de reproducción cromática	CRI > 80
Flujo luminoso del módulo	4640 lm
Flujo luminoso de la luminaria	3690 lm
Rendimiento luminoso de la lum.	141,9 lm/W

## 99515 K3

Denominación del módulo	LED-0558/830
Temperatura de color	3000 K
Índice de reproducción cromática	CRI > 80
Flujo luminoso del módulo	4510 lm
Flujo luminoso de la luminaria	3587 lm
Rendimiento luminoso de la lum.	138 lm/W

## Montaje

Aflojar el tornillo Allen (SW 4) de la tapa de cierre y retirar la tapa.  
Introducir el cable de unión en el poste.  
Colocar la luminaria y ajustarla.  
Apretar firmemente la tuerca ciega hexagonal (SW 13) y el tornillo Allen lateral (SW 4).  
Pares de apriete 12 Nm.

## Sicurezza

Per l'installazione e l'uso di questo apparecchio vanno osservate le disposizioni nazionali di sicurezza. Il montaggio e la messa in funzione devono essere effettuati esclusivamente da un elettricista qualificato. Il produttore non si assume alcuna responsabilità per eventuali danni causati da un uso o montaggio falso. Qualora vengano apportate delle modifiche all'apparecchio in un secondo momento, è da intendere come produttore la persona che esegue tali modifiche.

## Protezione contro le sovratensioni

I componenti elettronici montati nell'apparecchio sono protetti da sovratensione ai sensi della norma DIN EN 61547. Per ottenere una ulteriore protezione da transienti ecc., consigliamo a parte dei componenti di protezione contro sovratensioni. Essi sono riportati sul nostro sito web all'indirizzo [www.bega.com](http://www.bega.com).

## Lampada

Potenza modulo	23,3 W
Potenza apparecchio	26 W
Temperatura di riferimento	$t_a = 25\text{ °C}$
Temperatura ambiente	$t_{a\text{ max}} = 55\text{ °C}$

## 99515 K4

Denominazione modulo	LED-0558/840
Temperatura di colore	4000 K
Indice di resa del colore	CRI > 80
Flusso luminoso modulo	4640 lm
Flusso luminoso apparecchi	3690 lm
Efficienza luminosa apparecchi	141,9 lm/W

## 99515 K3

Denominazione modulo	LED-0558/830
Temperatura di colore	3000 K
Indice di resa del colore	CRI > 80
Flusso luminoso modulo	4510 lm
Flusso luminoso apparecchi	3587 lm
Efficienza luminosa apparecchi	138 lm/W

## Montaggio

Allentare la vite (da 4) con esagono incassato del tappo ed estrarre quest'ultimo.  
Inserire il cavo di collegamento nel palo.  
Posizionare l'apparecchio e orientarlo.  
Serrare a fondo i dadi ciechi esagonali (da 13) e le viti laterali con esagono incassato (da 4).  
Coppia di serraggio 12 Nm.

## Veiligheid

Bij het installeren en gebruiken van dit armatuur moeten de nationale veiligheidsvoorschriften in acht worden genomen. De montage en ingebruikname mag alleen door een elektromonteur worden uitgevoerd. De fabrikant stelt zich niet aansprakelijk voor schade die ontstaat door een onjuist gebruik of verkeerde montage. Indien achteraf wijzigingen aan het armatuur worden aangebracht, geldt de persoon die deze wijzigingen aanbrengt, als de fabrikant.

## Overspanningsbeveiliging

De in het armatuur ingebouwde elektronische componenten zijn volgens EN 61547 tegen overspanning beveiligd. Om een extra beveiliging tegen bv transiënten etc. te bereiken adviseren wij aparte overspanning-beveiligingscomponenten. Deze vindt u op onze website [www.bega.com](http://www.bega.com).

## Lichtbron

Module-aansluitvermogen	23,3 W
Armatuur-aansluitvermogen	26 W
Nominale temperatuur	$t_a = 25\text{ °C}$
Omgevingstemperatuur	$t_{a\text{ max}} = 55\text{ °C}$

## 99515 K4

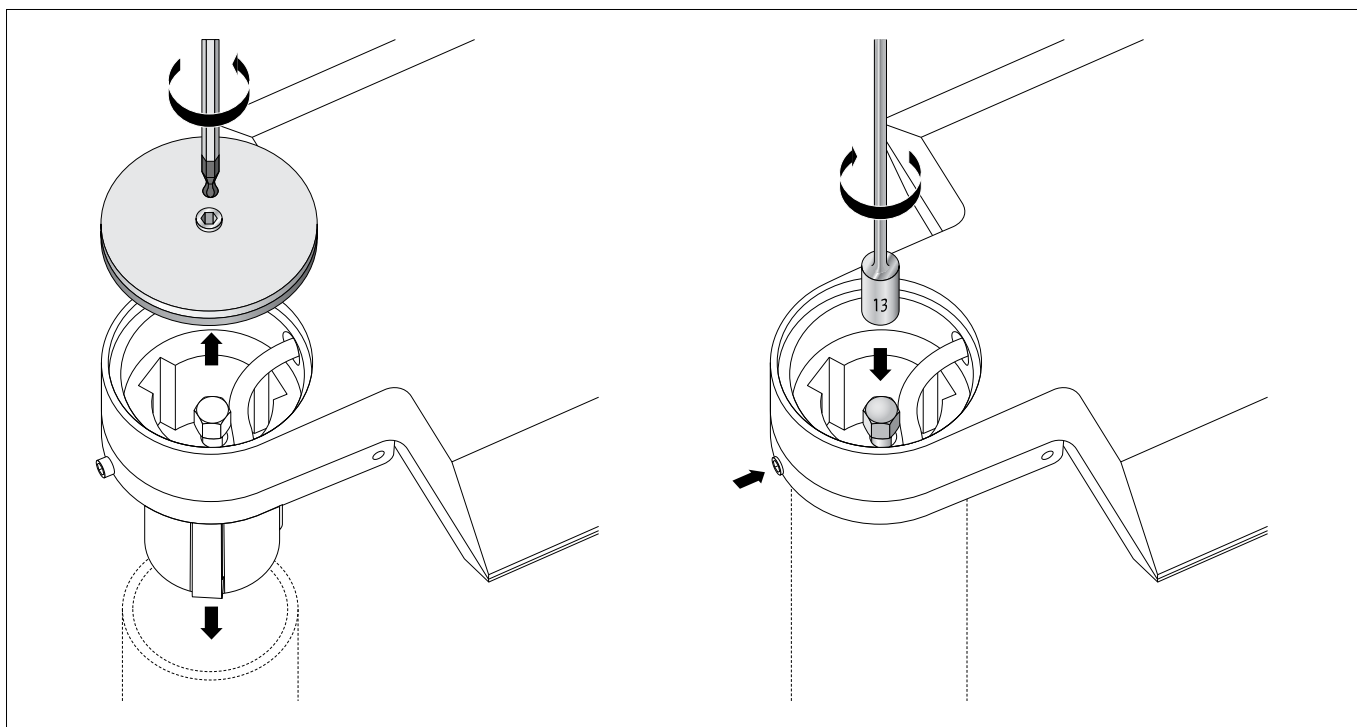
Modulebenaming	LED-0558/840
Kleurtemperatuur	4000 K
Kleurweergave-index	CRI > 80
Module-lichtstroom	4640 lm
Armaturen-lichtstroom	3690 lm
Armatuurrendement	141,9 lm/W

## 99515 K3

Modulebenaming	LED-0558/830
Kleurtemperatuur	3000 K
Kleurweergave-index	CRI > 80
Module-lichtstroom	4510 lm
Armaturen-lichtstroom	3587 lm
Armatuurrendement	138 lm/W

## Montage

Draai de inbusschroef (SW 4) van de afsluitkap los en verwijder de afsluitkap.  
Installeer de verbindingkabel in de mast.  
Plaats het armatuur en richt dit uit.  
Draai de zeskantopmoer (SW 13) en de inbusschroef (SW 4) aan de zijkant goed vast.  
Aanhaalmoment telkens 12 Nm.



La conexión eléctrica debe ser realizada con el grado y la clase de protección correspondientes y con clemas de conexión apropiadas (no incluidas en el volumen de suministro) en el cable de conexión de la luminaria.

Recomendamos utilizar para este fin las cajas de conexión BEGA.

Prestar atención a la asignación correcta del cable de conexión.

Realizar la conexión a la red en el conductor marrón (L) y azul (N).

La conexión de los conductores de control se realiza a través de los dos conductores marcados con DALI. Si no se utilizan estos conductores, la luminaria funciona con la potencia lumínica completa.

#### Tenga en cuenta:

No retirar la bolsa desecante del interior del cuerpo de la luminaria.

Sirve para absorber la humedad residual.

#### Cambio del módulo LED

La denominación del módulo LED está anotada en una etiqueta en la luminaria.

Los módulos de recambio BEGA corresponden en el color de la luz y la potencia lumínica a los módulos instalados originalmente.

La sustitución puede ser realizada por personas cualificadas con herramientas corrientes en el mercado.

Desconectar la instalación eléctrica y abrir la luminaria.

Observe las instrucciones de montaje del módulo LED.

Comprobar las juntas de la luminaria y reemplazarlas en caso necesario.

Si el cristal está defectuoso, se debe sustituir. Cerrar la luminaria.

#### Accesorios

Para esta luminaria recomendamos utilizar los siguientes postes lumínicos BEGA:

Postes cónicos de aluminio

esmaltado · con puerta y riel en C

**70914** Poste montaje empotrado H 4000 mm

**70725** Poste montaje empotrado H 4500 mm

**70915** Poste montaje empotrado H 5000 mm

**70916** Poste montaje empotrado H 6000 mm

**70791** Poste con placa base H 4000 mm

**70792** Poste con placa base H 4500 mm

**70794** Poste con placa base H 5000 mm

Postes cilíndricos escalonados de aluminio

esmaltados · con puerta y riel en C

**70901** Poste montaje empotrado H 4000 mm

**70903** Poste montaje empotrado H 5000 mm

**70905** Poste montaje empotrado H 6000 mm

**70900** Poste con placa base H 4000 mm

**70902** Poste con placa base H 5000 mm

**70904** Poste con placa base H 6000 mm

Postes cónicos con madera laminada encolada según DIN EN 14080 y aluminio · con puerta y riel en C

**71193** Poste con placa base H 4000 mm

**71194** Poste con placa base H 5000 mm

**71195** Poste con placa base H 6000 mm

Las cajas de conexión adecuadas figuran en las instrucciones de uso de los postes lumínicos.

Il collegamento elettrico al cavo di allacciamento dell'apparecchio deve essere eseguito in base alla protezione e alla classe di isolamento corrette utilizzando morsetti adeguati (non inclusi in dotazione).

A tal fine si consiglia l'utilizzo delle scatole di collegamento BEGA.

Fare attenzione alla disposizione corretta del cavo di allacciamento.

Eeguire il collegamento alla rete sulla linea marrone (L) e blu (N).

Il collegamento dei cavi di comando avviene tramite i due conduttori contrassegnati con DALI. Se questi conduttori non vengono utilizzati, l'apparecchio funziona a piena potenza.

#### Si prega di notare:

Non rimuovere il sacchetto disidratante presente all'interno dell'armatura:

serve per raccogliere l'umidità residua.

#### Sostituzione del modulo LED

La denominazione del modulo LED è indicata su un'etichetta all'interno dell'apparecchio.

I moduli sostitutivi BEGA presentano colore della luce e flusso luminoso uguali a quelli dei moduli montati in origine.

La sostituzione può essere effettuata da persone qualificate con l'ausilio di attrezzi comunemente reperibili in commercio.

Agire a tensione nulla e aprire l'apparecchio. Attenersi alle istruzioni di montaggio del modulo LED.

Controllare le guarnizioni dell'apparecchio ed eventualmente sostituirle.

Gli eventuali vetri difettosi vanno sostituiti. Chiudere l'apparecchio.

#### Accessori

Per questo apparecchio si consigliano i seguenti pali BEGA:

Pali conici in alluminio

verniciati · con sportello e fascetta a C

**70914** Palo con col. a terra H 4000 mm

**70725** Palo con col. a terra H 4500 mm

**70915** Palo con col. a terra H 5000 mm

**70916** Palo con col. a terra H 6000 mm

**70791** Palo piastra di base H 4000 mm

**70792** Palo piastra di base H 4500 mm

**70794** Palo piastra di base H 5000 mm

Pali cilindrici a gradino in alluminio

verniciati · con sportello e fascetta a C

**70901** Palo con col. a terra H 4000 mm

**70903** Palo con col. a terra H 5000 mm

**70905** Palo con col. a terra H 6000 mm

**70900** Palo con piastra di base H 4000 mm

**70902** Palo con piastra di base H 5000 mm

**70904** Palo con piastra di base H 6000 mm

Pali conici in legno con inserto in legno lamellare conforme alla norma DIN EN 14080 e alluminio · con sportello e fascetta a C

**71193** Palo con piastra di base H 4000 mm

**71194** Palo con piastra di base H 5000 mm

**71195** Palo con piastra di base H 6000 mm

Le scatole di collegamento adatte sono indicate nelle istruzioni d'uso dei pali.

De elektrische aansluiting moet conform de classificatie en veiligheidsklasse aan de aansluitkabel van het armatuur met daarvoor geschikte aansluitklemmen (niet meegeleverd) worden uitgevoerd.

Wij adviseren hiervoor het gebruik van de BEGA aansluitkasten.

Let hierbij op de juiste aansluiting van de aansluitkabel.

Breng de netaansluiting aan de bruine (L) en blauwe (N) tot stand.

De aansluiting van de stuurkabels vindt plaats via de beide met DALI gemarkeerde aders.

Bij niet-aansluiting van deze aders werkt het armatuur met volle lichtopbrengst.

#### Opmerking:

Het zakje met droogmiddel dat zich in het armatuurhuis bevindt, mag niet worden verwijderd.

Dit dient om restvocht op te nemen.

#### Vervangen van de LED-module

De benaming van de LED-module is aangegeven op een etiket in het armatuur.

BEGA-ervangmodules komen in lichtkleur en lichtopbrengst overeen met de oorspronkelijk ingebouwde modules.

De vervanging kan door gekwalificeerde personen met normaal gereedschap worden uitgevoerd.

Schakel de installatie spanningsvrij en open het armatuur.

Neem de montagehandleiding van de LED-module in acht.

Controleer de afdichtingen van het armatuur en vervang deze indien nodig.

Een defect glas moet worden vervangen.

Sluit het armatuur.

#### Accessoires

Voor dit armatuur adviseren wij de volgende BEGA lichtmasten:

Conische masten van aluminium

gelakt · met deur en C-rail

**70914** Mast met grondstuk H 4000 mm

**70725** Mast met grondstuk H 4500 mm

**70915** Mast met grondstuk H 5000 mm

**70916** Mast met grondstuk H 6000 mm

**70791** Mast met voetplaat H 4000 mm

**70792** Mast met voetplaat H 4500 mm

**70794** Mast met voetplaat H 5000 mm

Cilindrisch getrapte masten van aluminium,

gelakt · met deur en C-rail

**70901** Mast met grondstuk H 4000 mm

**70903** Mast met grondstuk H 5000 mm

**70905** Mast met grondstuk H 6000 mm

**70900** Mast met voetplaat H 4000 mm

**70902** Mast met voetplaat H 5000 mm

**70904** Mast met voetplaat H 6000 mm

Conische houten lichtmast van verlijmd hout volgens DIN EN 14080 en aluminium · met deur en C-rail

**71193** Mast met voetplaat H 4000 mm

**71194** Mast met voetplaat H 5000 mm

**71195** Mast met voetplaat H 6000 mm

Passende aansluitkasten vindt u in de gebruiksaanwijzingen van de lichtmasten.

#### Piezas de recambio

Cristal	14 000 897
Fuente de alimentación LED	DEV-0270/700
Módulo LED 3000K	LED-0558/830
Módulo LED 4000K	LED-0558/840
Reflector	76 001 409
Junta	83 001 126

#### Ricambi

Vetro	14 000 897
Alimentatore LED	DEV-0270/700
Modulo LED 3000K	LED-0558/830
Modulo LED 4000K	LED-0558/840
Riflettore	76 001 409
Guarnizione	83 001 126

#### Accessoires

Glas	14 000 897
LED-netdeel	DEV-0270/700
LED-module 3000K	LED-0558/830
LED-module 4000K	LED-0558/840
Reflector	76 001 409
Afdichting	83 001 126