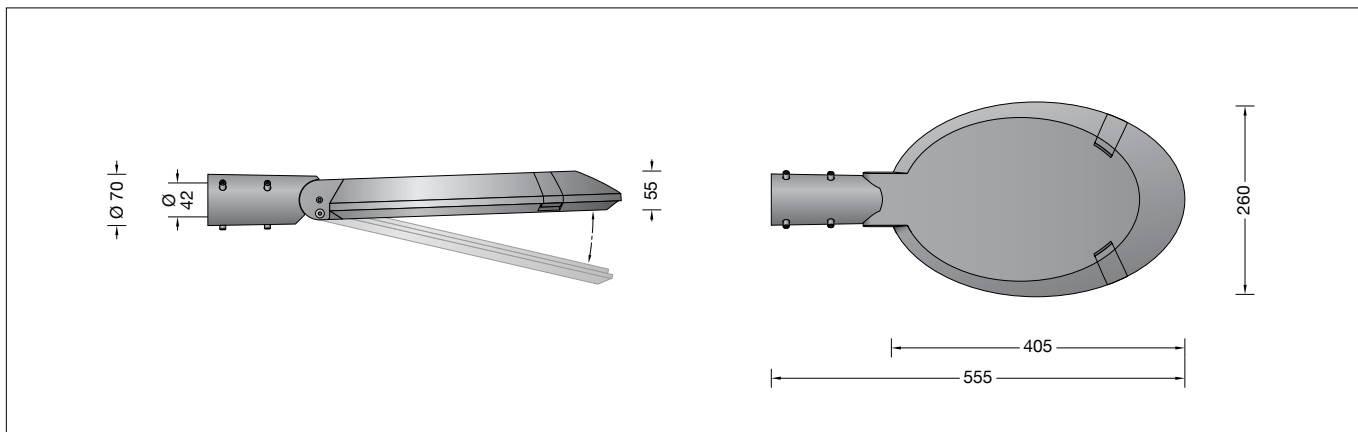


BEGA**77 827**

Luminaria acoplable
 Apparecchio testa-palo
 Aanschroefarmatuur



Instrucciones de uso

Aplicación

Luminaria acoplable con distribución de la intensidad lumínica asimétrica en forma de banda para postes con brazo.
 La distribución asimétrica en forma de banda es especialmente apropiada para la iluminación de calles, conforme a la norma DIN EN 13201.

Descripción del producto

La luminaria está compuesta de aluminio de inyección, aluminio y acero inoxidable
 Tecnología de recubrimiento BEGA Unidure®
 Cristal de seguridad antirreflejante
 Junta de silicona
 Reflector de aluminio puro anodizado
 Cierre sin herramientas
 Articulación para ajustar la dirección de radiación a 0° o 15°.
 Para racor de conexión \varnothing 42 mm
 Profundidad de inserción 110 mm
 Cable de conexión X05BQ-F 4 x 1 mm²
 Longitud del cable 7 m
 BEGA Ultimate Driver®
 Fuente de alimentación LED
 220-240 V \sim 0/50-60 Hz
 DC 176-264 V
 Control DALI
 Entre los cables de red y los conductores de control existe un aislamiento básico BEGA Thermal Control®
 Regulación térmica temporal de la potencia de la luminaria para la protección de componentes sensibles a altas temperaturas sin desconectar la luminaria
 Clase de protección II
 Tipo de protección IP 66
 Estanca al polvo y protegida contra chorros fuertes de agua
 Resistencia contra impacto IK08
 Protección contra los choques mecánicos < 5 julios
 – Distintivo de seguridad
 – Símbolo de conformidad
 Superficie expuesta al viento horizontal: 0,03 m²
 Peso: 4,3 kg
 Este producto contiene fuentes de luz de las clases de eficiencia energética B, C

Istruzioni per l'uso

Applicazione

Apparecchio a braccio a con distribuzione della luce a fascia asimmetrica per bracci orientabili.
 La distribuzione della luce a fascia asimmetrica è particolarmente adatta all'illuminazione di strade conforme alla norma DIN EN 13201.

Descrizione del prodotto

Apparecchio in fusione di alluminio, alluminio e acciaio inox
 Tecnologia di rivestimento BEGA Unidure®
 Vetro di sicurezza antiriflesso
 Guarnizione in silicone
 Riflettore in alluminio puro anodizzato
 Chiusura senza utensili
 Snodo per la regolazione della direzione di diffusione 0° oppure 15°
 Per supporto collegamento \varnothing 42 mm
 Profondità di interramento 110 mm
 Cavo di allacciamento X05BQ-F 4 x 1 mm²
 Lunghezza del cavo 7 m
 BEGA Ultimate Driver®
 Alimentatore LED
 220-240 V \sim 0/50-60 Hz
 DC 176-264 V
 Comandabile DALI
 Fra la linea della rete e quelle di comando è presente un isolamento principale BEGA Thermal Control®
 Regolazione termica temporanea della potenza degli apparecchi per la protezione di componenti sensibili alle temperature, senza spegnere l'apparecchio.
 Classe di isolamento II
 Protezione IP 66
 Stagno alla polvere e protetto contro inondazioni
 Protezione antiurto IK08
 Protezione contro urti meccanici < 5 Joule
 – Marchio di controllo
 – Simbolo di conformità
 Superficie esposta al vento orizzontale: 0,03 m²
 Peso: 4,3 kg
 Questo prodotto contiene sorgenti luminose delle classi di efficienza energetica B, C

Gebruiksaanwijzing

Toepassing

Aanschroefarmatuur met asymmetrisch-bandvormige lichtsterkteverdeling voor uitleggermasten.
 De asymmetrisch-bandvormige lichtsterkteverdeling is bijzonder geschikt voor de straatverlichting conform DIN EN 13201.

Productbeschrijving

Het armatuur bestaat uit gegoten aluminium, aluminium en edelstaal
 Coatingtechnologie BEGA Unidure®
 Veiligheidsglas ontspiegeld
 Siliconenaafdichting
 Reflector van geanodiseerd aluminium
 Sluiting zonder gereedschap
 Verstelbaar scharnier voor uitstraalrichting 0° of 15°
 Voor aansluitstukken \varnothing 42 mm
 Insteekdiepte 110 mm
 Aansluitkabel X05BQ-F 4 x 1 mm²
 Kabellengte 7 m
 BEGA Ultimate Driver®
 LED-netdeel
 220-240 V \sim 0/50-60 Hz
 DC 176-264 V
 DALI-regelbaar
 Tussen net- en stuurkabels is een basisisolatie aanwezig
 BEGA Thermal Control®
 Tijdelijke thermische regeling van het armatuur voor de bescherming van temperatuurgevoelige bouwdeelen zonder de armatuur uit te schakelen
 Veiligheidsklasse II
 Classificatie IP 66
 Stofdicht en beschermd tegen sterk spuitwater
 Stootvastheid IK08
 Bescherming tegen mechanische stoten < 5 joule
 – Veiligheidssymbool
 – Symbool overeenkomstig richtlijn Europese Unie
 Horizontale aan wind blootgestelde oppervlakte: 0,03 m²
 Gewicht: 4,3 kg
 Dit product bevat lichtbronnen met energie-efficiëntieklasse B, C

Seguridad

Tanto en la instalación como en el funcionamiento de esta luminaria han de observarse las normas de seguridad nacionales.

El montaje y la puesta en servicio deben ser realizados únicamente por un electricista especializado.

El fabricante no asume ninguna responsabilidad en caso de daños causados por el uso o el montaje inadecuados. En caso de realizar modificaciones posteriores en la luminaria, la persona que realiza dichas modificaciones será considerada como fabricante.

Sicurezza

Per l'installazione e l'uso di questo apparecchio vanno osservate le disposizioni nazionali di sicurezza.

Il montaggio e la messa in funzione devono essere effettuati esclusivamente da un elettricista qualificato.

Il produttore non si assume alcuna responsabilità per eventuali danni causati da un uso o montaggio falso.

Qualora vengano apportate delle modifiche all'apparecchio in un secondo momento, è da intendere come produttore la persona che esegue tali modifiche.

Veiligheid

Bij het installeren en gebruiken van dit armatuur moeten de nationale veiligheidsvoorschriften in acht worden genomen.

De montage en ingebruikname mag alleen door een elektromonteur worden uitgevoerd.

De fabrikant stelt zich niet aansprakelijk voor schade die ontstaat door een onjuist gebruik of verkeerde montage.

Indien achteraf wijzigingen aan het armatuur worden aangebracht, geldt de persoon die deze wijzigingen aanbrengt, als de fabrikant.

Fuente de luz

Potencia de conexión del módulo	11,6 W
Potencia de conexión de la luminaria	13,5 W
Temperatura de diseño	$t_a = 25\text{ °C}$
Temperatura ambiente	$t_{a\text{ max}} = 55\text{ °C}$

Lampada

Potenza modulo	11,6 W
Potenza apparecchio	13,5 W
Temperatura di riferimento	$t_a = 25\text{ °C}$
Temperatura ambiente	$t_{a\text{ max}} = 55\text{ °C}$

Lichtbron

Module-aansluitvermogen	11,6 W
Armatuur-aansluitvermogen	13,5 W
Nominale temperatuur	$t_a = 25\text{ °C}$
Omgevingstemperatuur	$t_{a\text{ max}} = 55\text{ °C}$

77 827 K4

Denominación del módulo	2x LED-0415/840
Temperatura de color	4000 K
Índice de reproducción cromática	CRI > 80
Flujo luminoso del módulo	2320 lm
Flujo luminoso de la luminaria	1953 lm
Rendimiento luminoso de la lum.	144,7 lm/W

77 827 K4

Denominazione modulo	2x LED-0415/840
Temperatura di colore	4000 K
Indice di resa del colore	CRI > 80
Flusso luminoso modulo	2320 lm
Flusso luminoso apparecchi	1953 lm
Efficienza luminosa apparecchi	144,7 lm/W

77 827 K4

Modulebenaming	2x LED-0415/840
Kleurtemperatuur	4000 K
Kleurweergave-index	CRI > 80
Module-lichtstroom	2320 lm
Armaturen-lichtstroom	1953 lm
Armatuurrendement	144,7 lm/W

77 827 K3

Denominación del módulo	2x LED-0415/830
Temperatura de color	3000 K
Índice de reproducción cromática	CRI > 80
Flujo luminoso del módulo	2250 lm
Flujo luminoso de la luminaria	1895 lm
Rendimiento luminoso de la lum.	140,4 lm/W

77 827 K3

Denominazione modulo	2x LED-0415/830
Temperatura di colore	3000 K
Indice di resa del colore	CRI > 80
Flusso luminoso modulo	2250 lm
Flusso luminoso apparecchi	1895 lm
Efficienza luminosa apparecchi	140,4 lm/W

77 827 K3

Modulebenaming	2x LED-0415/830
Kleurtemperatuur	3000 K
Kleurweergave-index	CRI > 80
Module-lichtstroom	2250 lm
Armaturen-lichtstroom	1895 lm
Armatuurrendement	140,4 lm/W

Protección contra sobretensiones

Los componentes electrónicos instalados en la luminaria están protegidos contra sobretensiones según DIN EN 61547.

Para lograr una protección adicional, p. ej. contra transitorios, etc., recomendamos componentes para la protección contra sobretensiones separados. Puede encontrarlos en nuestro sitio web en www.bega.com.

Protezione contro le sovratensioni

I componenti elettronici montati nell'apparecchio sono protetti da sovratensione ai sensi della norma DIN EN 61547.

Per ottenere un'ulteriore protezione da transienti ecc., consigliamo a parte dei componenti di protezione contro sovratensioni. Essi sono riportati sul nostro sito web all'indirizzo www.bega.com.

Overspanningsbeveiliging

De in het armatuur ingebouwde elektronische componenten zijn volgens EN 61547 tegen overspanning beveiligd.

Om een extra beveiliging tegen bv transiënten etc. te bereiken adviseren wij aparte overspanning-beveiligingscomponenten. Deze vindt u op onze website www.bega.com.

Montaje

Ajuste de la dirección de radiación:

Ajuste de la articulación de fábrica 0°.

Para el ajuste de 15°:

Soltar la tuerca hexagonal (SW 13) y ajustar la articulación (véanse los planos).

Prestar atención al asiento correcto del engranaje.

Apretar firmemente la tuerca hexagonal.

Par de apriete 16 Nm.

Montaggio

Regolazione della direzione di diffusione:

regolazione di fabbrica dello snodo 0°.

Per una regolazione a 15°:

Svitare il dado esagonale (SW 13) e regolare lo snodo (v. disegni). È importante che i denti siano posizionati correttamente.

Serrare il dado esagonale.

Coppia di serraggio 16 Nm.

Montage

Instelling van de uitstraalrichting:

Scharnierinstelling af fabriek 0°.

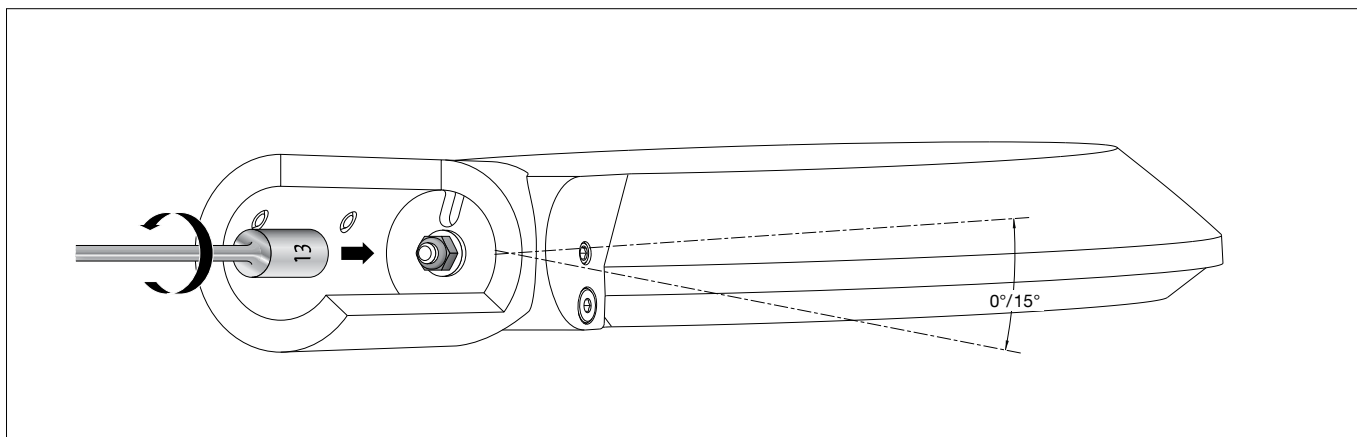
Voor instelling 15°:

Draai de zeskantmoer (SW 13) los en stel het scharnier in (zie tekeningen).

Let erop dat de vertanding juist zit.

Draai de zeskantmoer goed vast.

Aanhaalmoment 16 Nm.



Introducir el cable de unión en el poste y colocar la luminaria.
 Alinear la luminaria y fijar.
 Par de apriete = 12 Nm.
 La conexión eléctrica debe ser realizada con el grado y la clase de protección correspondientes y con clemas de conexión apropiadas (no incluidas en el volumen de suministro) en el cables de conexión de la luminaria.
 Recomendamos utilizar para este fin las cajas de conexión BEGA.
 Prestar atención a la asignación correcta del cable de conexión.
 Realizar la conexión a la red en el conductor marrón (L) y azul (N).
 La conexión de los conductores de control se realiza a través de los dos conductores marcados con DALI. Si no se utilizan estos conductores, la luminaria funciona con la potencia lumínica completa.

Tenga en cuenta:

No retirar la bolsa desecante del interior del cuerpo de la luminaria.
 Sirve para absorber la humedad residual.

Cambio del módulo LED

La denominación del módulo LED está anotada en una etiqueta en la luminaria.
 Los módulos de recambio BEGA corresponden en el color de la luz y la potencia lumínica a los módulos instalados originalmente.
 La sustitución puede ser realizada por personas cualificadas con herramientas corrientes en el mercado.
 Desconectar la instalación eléctrica y abrir la luminaria.
 Observe las instrucciones de montaje del módulo LED.
 Comprobar las juntas de la luminaria y reemplazarlas en caso necesario.
 Si el cristal está defectuoso, se debe sustituir.
 Cerrar la luminaria.

Inserire il cavo di raccordo nel palo e applicare l'apparecchio.
 Posizionare l'apparecchio e fissarlo.
 Coppia di serraggio = 12 Nm.
 Il collegamento elettrico al cavi di allacciamento dell'apparecchio deve essere eseguito in base alla protezione e alla classe di isolamento corrette utilizzando morsetti adeguati (non inclusi in dotazione).
 A tal fine si consiglia l'utilizzo delle scatole di collegamento BEGA.
 Fare attenzione alla disposizione corretta del cavo di allacciamento.
 Eseguire il collegamento alla rete sulla linea marrone (L) e blu (N).
 Il collegamento dei cavi di comando avviene tramite i due conduttori contrassegnati con DALI. Se questi conduttori non vengono utilizzati, l'apparecchio funziona a piena potenza.

Si prega di notare:

Non rimuovere il sacchetto disidratante presente all'interno dell'armatura: serve per raccogliere l'umidità residua.

Sostituzione del modulo LED

La denominazione del modulo LED è indicata su un'etichetta all'interno dell'apparecchio.
 I moduli sostitutivi BEGA presentano colore della luce e flusso luminoso uguali a quelli dei moduli montati in origine.
 La sostituzione può essere effettuata da persone qualificate con l'ausilio di attrezzi comunemente reperibili in commercio.
 Agire a tensione nulla e aprire l'apparecchio.
 Attenersi alle istruzioni di montaggio del modulo LED.
 Controllare le guarnizioni dell'apparecchio ed eventualmente sostituirle.
 Gli eventuali vetri difettosi vanno sostituiti.
 Chiudere l'apparecchio.

Steeke de verbindingkabel in de mast en plaats het armatuur.
 Richt en bevestig het armatuur.
 Aanhaalmoment = 12 Nm.
 De elektrische aansluiting moet conform de classificatie en veiligheidsklasse aan de aansluitkabels van het armatuur met daarvoor geschikte aansluitklemmen (niet meegeleverd) worden uitgevoerd.
 Wij adviseren hiervoor het gebruik van de BEGA aansluitkasten.
 Let hierbij op de juiste aansluiting van de aansluitkabel.
 Breng de netaansluiting aan de bruine (L) en blauwe (N) tot stand.
 De aansluiting van de stuurkabels vindt plaats via de beide met DALI gemarkeerde aders.
 Bij niet-aansluiting van deze aders werkt het armatuur met volle lichtopbrengst.

Opmerking:

Het zakje met droogmiddel dat zich in het armatuurhuis bevindt, mag niet worden verwijderd.
 Dit dient om restvocht op te nemen.

Vervangen van de LED-module

De benaming van de LED-module is aangegeven op een etiket in het armatuur.
 BEGA-ervangmodules komen in lichtkleur en lichtopbrengst overeen met de oorspronkelijk ingebouwde modules.
 De vervanging kan door gekwalificeerde personen met normaal gereedschap worden uitgevoerd.
 Schakel de installatie spanningsvrij en open het armatuur.
 Neem de montagehandleiding van de LED-module in acht.
 Controleer de afdichtingen van het armatuur en vervang deze indien nodig.
 Een defect glas moet worden vervangen.
 Sluit het armatuur.

Piezas de recambio

Fuente de alimentación LED	DEV-0340/700
Módulo LED 3000 K	LED-0415/830
Módulo LED 4000 K	LED-0415/840
Reflector cerco embellecedor	76001307
Reflector piso	76001308
Junta	83001126

Ricambi

Alimentatore LED	DEV-0340/700
Modulo LED 3000 K	LED-0415/830
Modulo LED 4000 K	LED-0415/840
Riflettore cornice di copertura	76001307
Riflettore piatto	76001308
Guarnizione	83001126

Accessoires

LED-netdeel	DEV-0340/700
LED-module 3000 K	LED-0415/830
LED-module 4000 K	LED-0415/840
Reflector afdekraam	76001307
Reflector flat	76001308
Afdichting	83001126