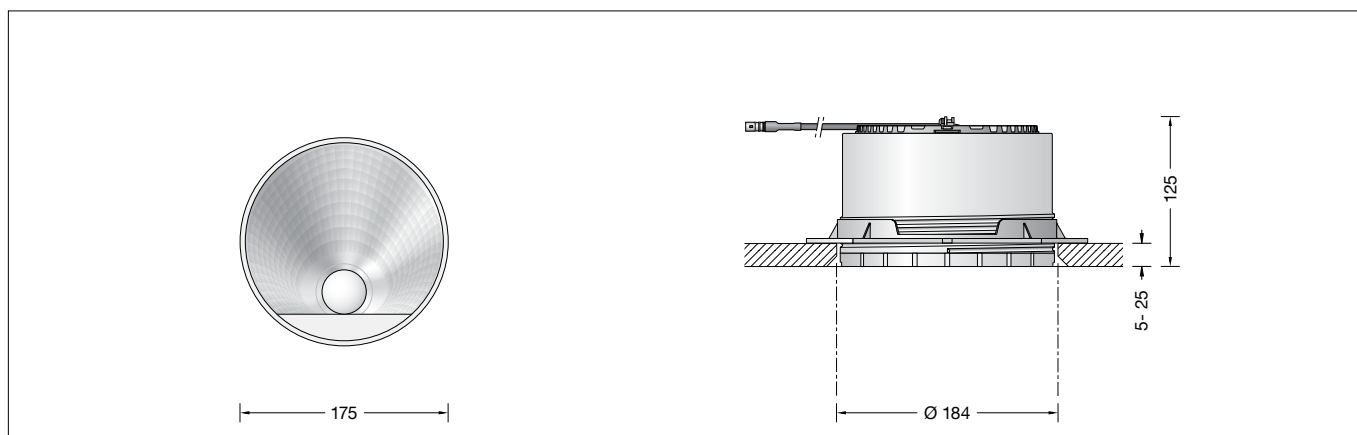


BEGA**50 388.1**

Downlights de empotrar para la aplicación en interiores
Spot da incasso a soffitto per l'impiego in ambienti interni
Plafondinbouw-diepstralers voor toepassingen binnenshuis

**Instrucciones de uso****Aplicación**

Downlight de empotrar · luminaria de interior con distribución de la intensidad luminica asimétrica para la conexión a una fuente de alimentación LED externa.
Para el montaje sobre superficie en falsos techos con un grosor de 5-25 mm en interiores.

Descripción del producto

Luminaria empotrable sin fuente de alimentación
Carcasa de la luminaria de aluminio de inyección
La carcasa de empotrar está compuesta de material sintético reforzado por fibra de vidrio con 2 resortes de fijación
Superficie del reflector de aluminio puro
Lente de silicona dispersora de la luz
Aro embellecedor de techo de metal, Color blanco
Cristal de seguridad
Abertura de empotramiento \varnothing 184 mm
Profundidad de empotramiento necesaria 130 mm
1 cable de conexión con antitracción y sistema de conector de enchufe para fuente de alimentación BEGA, on/off o con control DALI
Clase de protección III \blacklozenge
CE – Símbolo de conformidad
Peso: 1,4 kg
Este producto contiene fuentes de luz de las clases de eficiencia energética E

Seguridad

Tanto en la instalación como en el funcionamiento de esta luminaria han de observarse las normas de seguridad nacionales.
El montaje y la puesta en servicio deben ser realizados únicamente por un electricista especializado.
El fabricante no asume ninguna responsabilidad en caso de daños causados por el uso o el montaje inadecuados. En caso de realizar modificaciones posteriores en la luminaria, la persona que realiza dichas modificaciones será considerada como fabricante.

Protección contra sobretensiones

Los componentes electrónicos instalados en la luminaria están protegidos contra sobretensiones según DIN EN 61547.
Para lograr una protección adicional, p. ej. contra transitorios, etc., recomendamos componentes para la protección contra sobretensiones separados. Puede encontrarlos en nuestro sitio web en www.bega.com.

Istruzioni per l'uso**Applicazione**

Spot da incasso a soffitto · Apparecchio per interni con distribuzione della luce asimmetrica per il collegamento a un alimentatore LED esterno.
Per l'incasso sporgente in controsoffitti con uno spessore di 5-25 mm in ambiente interno.

Descrizione del prodotto

Apparecchi da incasso senza alimentatore
Armatura in fusione di alluminio
L'armatura è realizzata in plastica rinforzata con fibra di vetro ed è dotata di 2 molle di fissaggio
Superficie riflettore in alluminio puro
Lente di silicone per luce diffusa
Anello di chiusura soffitto metallo, Colore bianco
Vetro di sicurezza
Foro d'incasso \varnothing 184 mm
Profondità d'incasso necessaria 130 mm
1 cavo di allacciamento con scarico trazione e sistema di connessione elettrica per BEGA alimentatore, on/off o DALI
Classe di isolamento III \blacklozenge
CE – Simbolo di conformità
Peso: 1,4 kg
Questo prodotto contiene sorgenti luminose delle classi di efficienza energetica E

Sicurezza

Per l'installazione e l'uso di questo apparecchio vanno osservate le disposizioni nazionali di sicurezza.
Il montaggio e la messa in funzione devono essere effettuati esclusivamente da un elettricista qualificato.
Il produttore non si assume alcuna responsabilità per eventuali danni causati da un uso o montaggio falso.
Qualora vengano apportate delle modifiche all'apparecchio in un secondo momento, è da intendere come produttore la persona che esegue tali modifiche.

Protezione contro le sovratensioni

I componenti elettronici montati nell'apparecchio sono protetti da sovratensione ai sensi della norma DIN EN 61547.
Per ottenere un'ulteriore protezione da transienti ecc., consigliamo a parte dei componenti di protezione contro sovratensioni. Essi sono riportati sul nostro sito web all'indirizzo www.bega.com.

Gebruiksaanwijzing**Toepassing**

Plafondinbouw-diepstraler · binnenarmatuur met asymmetrische lichtsterkteverdeling voor aansluiting aan een extern LED-netdeel.
Voor opliggende inbouw in verlaagde plafonds van 5-25 mm dikte binnenshuis.

Productbeschrijving

Inbouwarmatuur zonder netdeel
Armatuurhuis van gegoten aluminium
Inbouwhuis bestaat uit glasvezelversterkte kunststof met 2 bevestigingsveren
Reflectoroppervlak van aluminium
Lichtstrooiende siliconenlens
Plafondafdekking van metaal, Kleur wit
Veiligheidsglas
Inbouwopening \varnothing 184 mm
Benodigde inbouwdiepte 130 mm
1 aansluitkabel met trekontlasting en steekverbindingssysteem voor BEGA netdeel, on/off of DALI
Veiligheidsklasse III \blacklozenge
CE – Symbool overeenkomstig richtlijn Europese Unie
Gewicht: 1,4 kg
Dit product bevat lichtbronnen met energie-efficiëntieklasse E

Veiligheid

Bij het installeren en gebruiken van dit armatuur moeten de nationale veiligheidsvoorschriften in acht worden genomen.
De montage en ingebruikname mag alleen door een elektromonteur worden uitgevoerd.
De fabrikant stelt zich niet aansprakelijk voor schade die ontstaat door een onjuist gebruik of verkeerde montage.
Indien achteraf wijzigingen aan het armatuur worden aangebracht, geldt de persoon die deze wijzigingen aanbrengt, als de fabrikant.

Overspanningsbeveiliging

De in het armatuur ingebouwde elektronische componenten zijn volgens EN 61547 tegen overspanning beveiligd.
Om een extra beveiliging tegen bv transiënten etc. te bereiken adviseren wij aparte overspanning-beveiligingscomponenten.
Deze vindt u op onze website www.bega.com.

Luminotecnica
Semiángulo de irradiación 46/70°

Fuente de luz

Potencia de conexión del módulo 17,2 W
Potencia de conexión de la luminaria 20 W
Temperatura de diseño $t_a = 25\text{ °C}$
Temperatura ambiente $t_{a\text{ max}} = 35\text{ °C}$

50 388.1 K3

Denominación del módulo LED-0785/930
Temperatura de color 3000 K
Índice de reproducción cromática CRI > 90
Flujo luminoso del módulo 2655 lm
Flujo luminoso de la luminaria 2130 lm
Rendimiento luminoso de la lum. 106,5 lm/W

50 388.1 K4

Denominación del módulo LED-0785/940
Temperatura de color 4000 K
Índice de reproducción cromática CRI > 90
Flujo luminoso del módulo 2695 lm
Flujo luminoso de la luminaria 2162 lm
Rendimiento luminoso de la lum. 108,1 lm/W

Montaje

La carcasa de la luminaria no puede ser instalada en material termoaislante.

Para el funcionamiento de la luminaria se necesita una fuente de alimentación por separado.

Para la conexión a la fuente de alimentación LED externa (accesorio **13 144** o **13 170**), la luminaria está equipada con un conector de enchufe de 2 polos.

Observar las instrucciones de uso de las fuentes de alimentación LED.

¡Los LED son componentes electrónicos de alta calidad!

Por favor, evite tocar la superficie de salida de luz del LED directamente con las manos durante el montaje o el cambio.

La fijación de la carcasa de empotrar en la abertura de empotramiento tiene lugar a través de un tornillado en la parte inferior del techo.

Montaje empotrado en falsos techos:

Se requiere una abertura de empotramiento de 184 mm con una profundidad mínima de 130 mm.

La distancia lateral entre la carcasa de empotrar y las partes del edificio debe ser de mín. 50 mm.

Practicar un recorte en el falso techo.

En función del grosor de la placa de techo, ejecutar un bisel de 45° en toda la circunferencia del recorte.

Illuminotecnica
Angolo semivalente 46/70°

Lampada

Potenza modulo 17,2 W
Potenza apparecchio 20 W
Temperatura di riferimento $t_a = 25\text{ °C}$
Temperatura ambiente $t_{a\text{ max}} = 35\text{ °C}$

50 388.1 K3

Denominazione modulo LED-0785/930
Temperatura di colore 3000 K
Indice di resa del colore CRI > 90
Flusso luminoso modulo 2655 lm
Flusso luminoso apparecchi 2130 lm
Efficienza luminosa apparecchi 106,5 lm/W

50 388.1 K4

Denominazione modulo LED-0785/940
Temperatura di colore 4000 K
Indice di resa del colore CRI > 90
Flusso luminoso modulo 2695 lm
Flusso luminoso apparecchi 2162 lm
Efficienza luminosa apparecchi 108,1 lm/W

Montaggio

L'armatura non deve essere installata in materiali termoisolanti.

Per l'uso dell'apparecchio è necessario un alimentatore apposito.

Ai fini del collegamento all'alimentatore LED esterno, accessorio **13 144** o **13 170**, l'apparecchio è dotato di un connettore elettrico a 2 poli.

Attenersi alle istruzioni d'uso degli alimentatori LED.

I LED sono elementi elettronici di alta qualità!

Durante il montaggio o la sostituzione evitare di toccare direttamente la superficie luminosa dei LED con le mani.

Il fissaggio dell'armatura nel foro d'incasso deve essere effettuato tramite collegamento a vite nella parte inferiore del controsoffitto.

Installazione in controsoffitti:

È necessario un foro d'incasso di 184 mm con una profondità minima di 130 mm.

La distanza laterale tra l'armatura e le parti dell'edificio deve essere di almeno 50 mm.

Realizzare il taglio nel controsoffitto sospeso. In base allo spessore del controsoffitto, effettuare sul taglio una cianfrinatura perimetrale a 45°.

Lichttechniek
Halve bundelbreedte 46/70°

Lichtbron

Module-aansluitvermogen 17,2 W
Armatuur-aansluitvermogen 20 W
Nominale temperatuur $t_a = 25\text{ °C}$
Omgevingstemperatuur $t_{a\text{ max}} = 35\text{ °C}$

50 388.1 K3

Modulebenaming LED-0785/930
Kleurtemperatuur 3000 K
Kleurweergave-index CRI > 90
Module-lichtstroom 2655 lm
Armaturen-lichtstroom 2130 lm
Armatuurrendement 106,5 lm/W

50 388.1 K4

Modulebenaming LED-0785/940
Kleurtemperatuur 4000 K
Kleurweergave-index CRI > 90
Module-lichtstroom 2695 lm
Armaturen-lichtstroom 2162 lm
Armatuurrendement 108,1 lm/W

Montage

Het armatuurhuis mag niet in warmte-isolerende stoffen worden ingebouwd.

Voor het gebruik van het armatuur is een apart netdeel vereist.

Voor aansluiting op het externe LED-netdeel – accessoire **13 144** of **13 170** – is het armatuur uitgerust met een 2-polige steekverbinding. Neem de gebruiksaanwijzingen van de LED-netdelen in acht.

Leds zijn hoogwaardige elektronische onderdelen!

Voorkom tijdens het monteren of vervangen dat de led-lichtopening direct met de handen wordt aangeraakt.

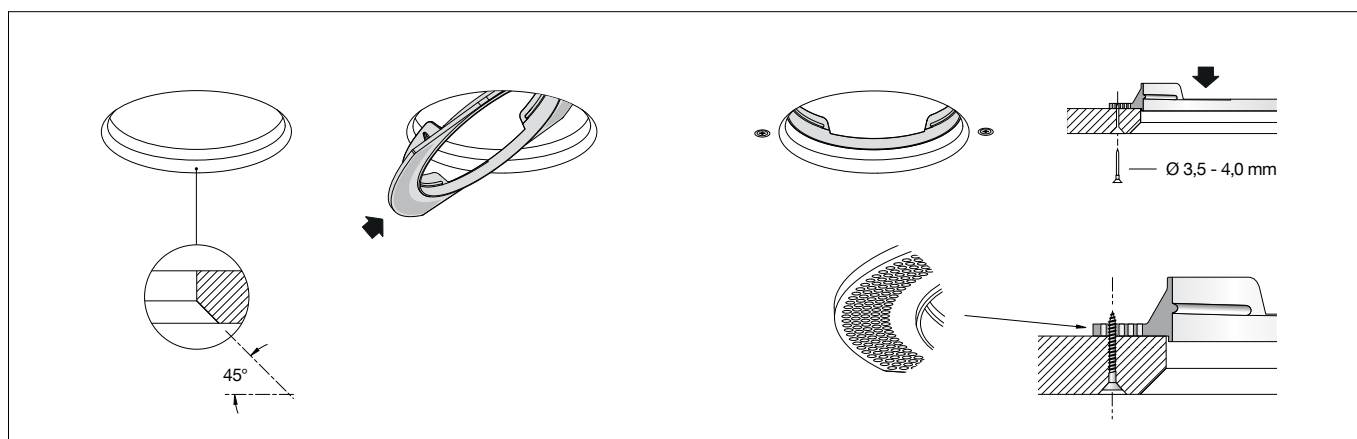
De bevestiging van het inbouwhuis in de inbouwopening gebeurt met een schroefverbinding aan de onderkant van het plafond.

Inbouw in verlaagde plafonds:

Er is een inbouwopening van 184 mm met een diepte van minimaal 130 mm vereist.

De zijdelingse afstand van het inbouwhuis tot de delen van het gebouw moet ten minste 50 mm bedragen.

Maak een uitsparing in het verlaagde plafond. Voorzie de plafonduitsparing, afhankelijk van de plafondplaatdikte, van een omlopende 45°-afkanting.



Desenroscar la placa de fijación en el techo hacia arriba de la rosca del casquillo de ajuste, pasarla por el recorte del techo y posicionarla en el falso techo.

Atornillar la placa de fijación en el techo desde abajo a través del falso techo con la ayuda de tornillos (Ø 3,5 a 4 mm) para planchas de cartón yeso.

Durante esta operación, sujetar la placa de fijación en el techo a través del recorte del techo.

Svitare la piastra di fissaggio del controsoffitto dalla filettatura della bussola di regolazione agendo verso l'alto, inserirla nel taglio del controsoffitto e posizionarla sul controsoffitto sospeso.

Agendo dal basso, avvitare saldamente la piastra di fissaggio del controsoffitto nel controsoffitto sospeso con viti (Ø 3,5 - 4 mm) per pannelli di cartongesso.

Durante questa operazione tenere ferma la piastra di fissaggio del controsoffitto dal taglio realizzato.

Draai de plafondbevestigingsplaat naar boven uit de schroefdraad van de instelhuis, steek de plaat door de plafonduitsparing en plaats deze op het verlaagde plafond.

Schroef de plafondbevestigingsplaat met schroeven (Ø 3,5 tot 4 mm) voor gipsplaten vanaf de onderkant doorheen het verlaagde plafond vast.

Houd de plafondbevestigingsplaat hierbij door de plafonduitsparing tegen.



Depositar la placa de centrado de espuma rígida de poliestireno incluida en el suministro con el bisel hacia arriba sobre una superficie plana.

Pasar el casquillo de ajuste sobre la placa de centrado e introducirlo hasta que quede a ras en la superficie de apoyo; véase el dibujo.

IMPORTANTE:

¡Es absolutamente necesario utilizar esta placa de centrado para garantizar el montaje correcto de la luminaria en el techo!

Enroskar el casquillo de ajuste en la rosca de la placa de fijación en el techo previamente montada hasta conseguir el montaje exactamente a ras.

Llenar el bisel de 45° del recorte en el techo con masilla corriente en el mercado y rascar a ras.

¡Dejar que la masilla se endurezca por completo! Introducir la placa de centrado aprox. 5 mm hacia arriba en el casquillo de ajuste y retirarla después con cuidado hacia abajo.

Posizionare la piastra di centraggio in polistirolo espanso fornita con lo smusso rivolto verso l'alto su una superficie piana.

Condurre la bussola di regolazione sulla piastra di centraggio e inserirla a filo fino alla superficie di appoggio, vedere disegno.

IMPORTANTE:

È assolutamente necessario utilizzare questa piastra di centraggio per garantire un corretto montaggio dell'apparecchio nel controsoffitto!

Avvitare la bussola di regolazione nella filettatura della piastra di fissaggio del controsoffitto precedentemente montata finché non risulta esattamente a filo con il controsoffitto.

Riempire la cianfrinatura a 45° del taglio del controsoffitto con stucco comunemente disponibile in commercio e livellare finché non risulta a filo superficie.

Far asciugare completamente lo stucco! Spingere la piastra di centraggio verso l'alto per ca. 5 mm e successivamente rimuoverla con cautela dalla bussola di regolazione agendo verso il basso.

Leg de meegeleverde centreerplaat van polystyreen-hardschuim met de afkanting naar boven op een vlakke ondergrond.

Plaats de instelhuls over de centreerplaat en duw deze tot aan het draagvlak gelijkliggend in – zie tekening.

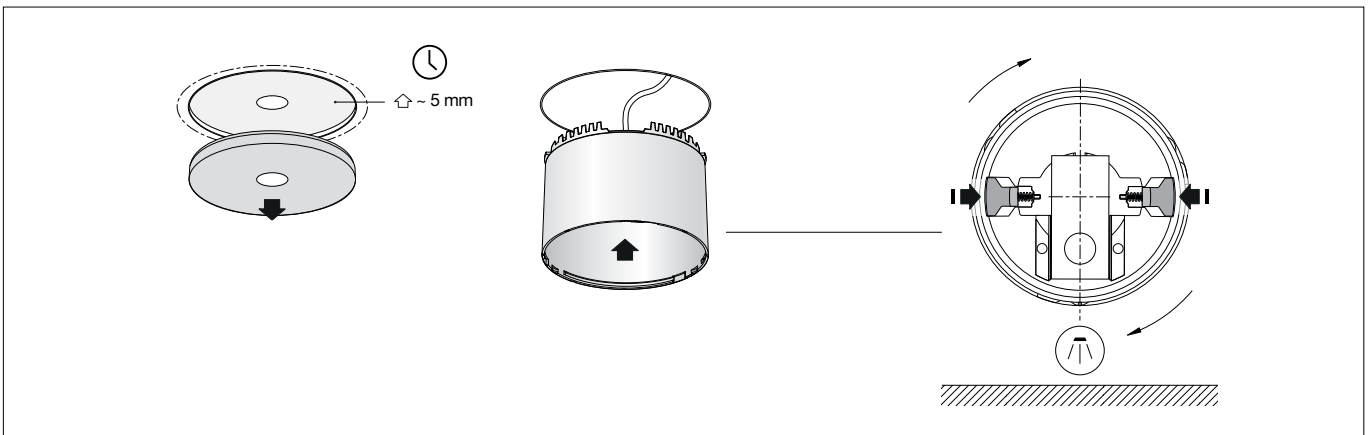
BELANGRIJK:

Het is in ieder geval noodzakelijk deze centreerplaat te gebruiken, om de correcte montage van het armatuur in het plafond te verzekeren!

Draai de instelhuls in de schroefdraad van de vooraf gemonteerde plafondbevestigingsplaat, tot deze exact met het plafond gelijkligt.

Vul de 45°-afkanting van de plafonduitsparing met normale plamuur en strijk deze glad.

Laat de plamuur volledig uitharden! Duw de centreerplaat ca. 5 mm naar boven in de instelhuls en verwijder deze vervolgens voorzichtig naar onderen uit de instelhuls.



Establecer la conexión eléctrica en la fuente de alimentación LED.

Introducir la fuente de alimentación LED a través de la carcasa de empotrar en el falso techo y depositarla.

Acoplar el conector de 2 polos entre la luminaria y la fuente de alimentación LED externa.

Eseguire l'allacciamento elettrico all'alimentatore LED.

Inserire l'alimentatore LED nel controsoffitto facendolo passare attraverso l'armatura e posizionarlo.

Collegare il raccordo a innesto a 2 poli fra l'apparecchio e l'alimentatore LED esterno.

De elektrische aansluiting aan het LED-netdeel tot stand brengen.

LED-netdeel door het inbouwhuis in het verlaagde plafond leiden en neerleggen.

2-polige steekverbinding tussen armatuur en extern LED-netdeel tot stand brengen.

Comprimir las dos correderas de fijación internas en la carcasa de la luminaria.

Introducir la carcasa de la luminaria hasta el tope en la carcasa de empotrar y soltar las correderas de fijación.

Este mecanismo garantiza el asiento seguro de la carcasa de la luminaria en la carcasa de empotrar.

Observar la orientación frente a la superficie iluminada.

La carcasa de empotrar y la fuente de alimentación LED externa no deben quedar cubiertas por materiales de aislamiento térmico.

Comprimere i due cursori di fissaggio interni nell'armatura.

Spingere l'armatura dell'apparecchio nell'armatura da incasso fino a battuta e rilasciare i cursori di fissaggio.

Questo meccanismo garantisce il posizionamento sicuro dell'armatura dell'apparecchio nell'armatura da incasso. Tenere presente il posizionamento rispetto alla superficie illuminata.

Non coprire l'armatura e l'alimentatore LED esterno con materiali isolanti termici.

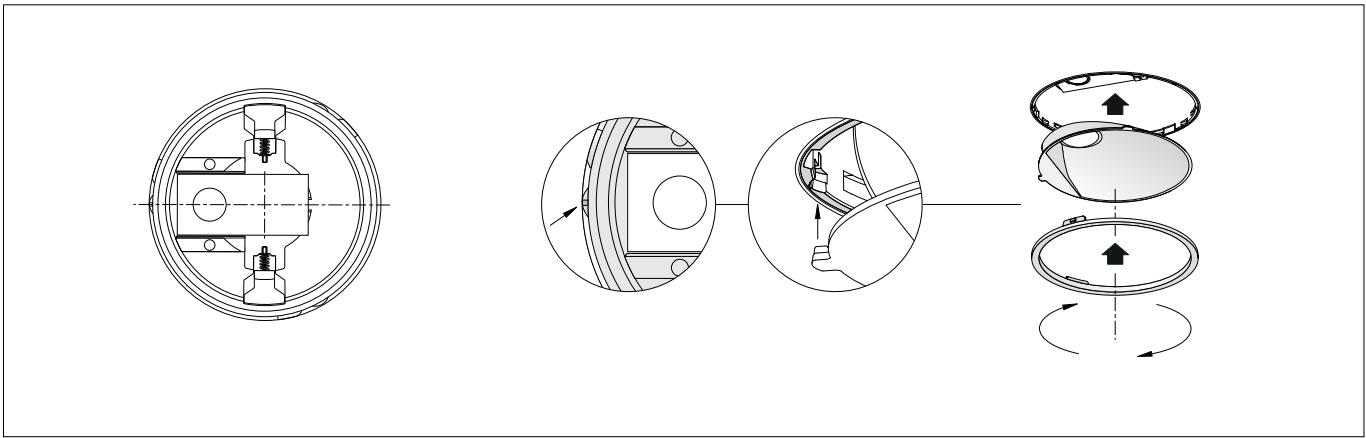
Beide inwendige bevestigingsschouwers in het armatuurhuis samendrukken.

Armatuurhuis tot aan de aanslag in het inbouwhuis brengen en de bevestigingsschouwers loslaten.

Dit mechanisme garandeert een veilig vastzitten van het armatuurhuis in het inbouwhuis.

Let op de uitlijning ten opzichte van het aangestraalde vlak.

Inbouwhuis en extern LED-netdeel mogen niet door warmte-isolerende stoffen worden afgedekt.



Para evitar huellas dactilares en el reflector, se deben utilizar los guantes protectores adjuntos al realizar el montaje.

Insertar el reflector con la lente de silicona en las tres cavidades en el borde de la carcasa de la luminaria.

Asegurarse de que el puente de posicionamiento del reflector coincide con la cavidad prevista al efecto en el borde. De esta manera queda garantizado el posicionamiento correcto del reflector frente al LED.

Insertar los puentes de bloqueo del aro embellecedor de techo con cuidado en las 3 escotaduras restantes en de la carcasa de la luminaria y bloquear el aro embellecedor de techo girándolo hacia la derecha.

Limpieza · Conservación

Limpiar la suciedad de la luminaria con regularidad, utilizando productos de limpieza sin disolventes.

Cambio del módulo LED

La denominación del módulo LED está anotada en una etiqueta en la luminaria.

Los módulos de recambio BEGA corresponden en el color de la luz y la potencia lumínica a los módulos instalados originalmente. La sustitución puede ser realizada por personas cualificadas con herramientas corrientes en el mercado.

Desconectar la instalación eléctrica y abrir la luminaria.

Observe las instrucciones de montaje del módulo LED.

Cerrar la luminaria.

Accesorios

Fuentes de alimentación para luminarias LED 220-240 V · 0/50-60 Hz con antitracción y sistema de conector de enchufe

13144 Fuente de alimentación on/off
13170 Fuente de alimentación DALI

Las fuentes de alimentación solo son apropiadas para el funcionamiento con una luminaria LED.

Para los accesorios existen instrucciones de uso separadas.

Per evitare di lasciare impronte con le dita sul riflettore, utilizzare i guanti protettivi in dotazione durante il montaggio.

Inserire il riflettore con la lente in silicone nei tre incavi nel bordo dell'armatura.

Assicurarsi che la staffa di posizionamento del riflettore coincida con l'incavo nel bordo appositamente previsto. Così viene garantito il corretto posizionamento del riflettore rispetto al LED.

Inserire con cautela le staffe di bloccaggio dell'anello di chiusura a soffitto nelle 3 scanalature rimanenti dell'armatura dell'apparecchio e fissare l'anello di chiusura a soffitto ruotandolo in senso orario.

Pulizia · Cura

Eliminare regolarmente lo sporco dall'apparecchio utilizzando detergenti privi di solvente.

Sostituzione del modulo LED

La denominazione del modulo LED è indicata su un'etichetta all'interno dell'apparecchio.

I moduli sostitutivi BEGA presentano colore della luce e flusso luminoso uguali a quelli dei moduli montati in origine. La sostituzione può essere effettuata da persone qualificate con l'ausilio di attrezzi comunemente reperibili in commercio.

Agire a tensione nulla e aprire l'apparecchio.

Attenersi alle istruzioni di montaggio del modulo LED.

Chiudere l'apparecchio.

Accessori

Alimentatori per apparecchi a LED 220-240 V · 0/50-60 Hz con scarico trazione e sistema di connessione elettrica

13144 Alimentatore on/off
13170 Alimentatore DALI

Questi alimentatori sono solo adatti all'impiego con apparecchi a LED.

Per gli accessori esistono delle istruzioni d'uso separate.

Om vingerafdrukken op de reflector te vermijden, dienen bij de montage de meegeleverde veiligheidshandschoenen te worden gebruikt.

Reflector met siliconenlens in de drie randuitdiepingen van het armatuurhuis plaatsen.

Let erop dat de positioneringslip van de reflector overeenkomt met de daarvoor voorziene randuitdieping. Dit garandeert de correcte positionering van de reflector ten opzichte van de LED.

Vergrendelingslippen van de plafondafdekking voorzichtig in de 3 overige uitsparingen van het armatuurhuis plaatsen en de plafondafdekking door naar rechts te draaien vastzetten.

Reiniging · Onderhoud

Reinig het armatuur regelmatig met oplosmiddelvrije reinigingsmiddelen van vuil.

Vervangen van de LED-module

Het artikelnummer van de LED-module is aangegeven op een etiket in het armatuur.

BEGA-ervangmodules komen in lichtkleur en lichtopbrengst overeen met de oorspronkelijk ingebouwde modules. De vervanging kan door gekwalificeerde personen met normaal gereedschap worden uitgevoerd.

Schakel de installatie spanningsvrij en open het armatuur.

Neem de montagehandleiding van de LED-module in acht.

Sluit het armatuur.

Accessoires

Netdelen voor LED-armaturen 220-240 V · 0/50-60 Hz met trekcontlasting en steekverbindingssysteem

13144 Netdeel on/off
13170 Netdeel DALI

De netdelen zijn uitsluitend bedoeld voor gebruik met een LED-armatuur.

Voor de accessoires is er een aparte gebruiksaanwijzing.

Piezas de recambio

Placa de centrado	06 000 420
Módulo LED 3000K	65 001 311 K3
Módulo LED 4000K	65 001 311 K4
Aro embellecedor	75 002 944
Reflector	76 001 638 M

Ricambi

Piastra di centraggio	06 000 420
Modulo LED 3000K	65 001 311 K3
Modulo LED 4000K	65 001 311 K4
Anello decorativo	75 002 944
Riflettore	76 001 638 M

Accessoires

Centreerplaat	06 000 420
LED-module 3000K	65 001 311 K3
LED-module 4000K	65 001 311 K4
Sierring	75 002 944
Reflector	76 001 638 M