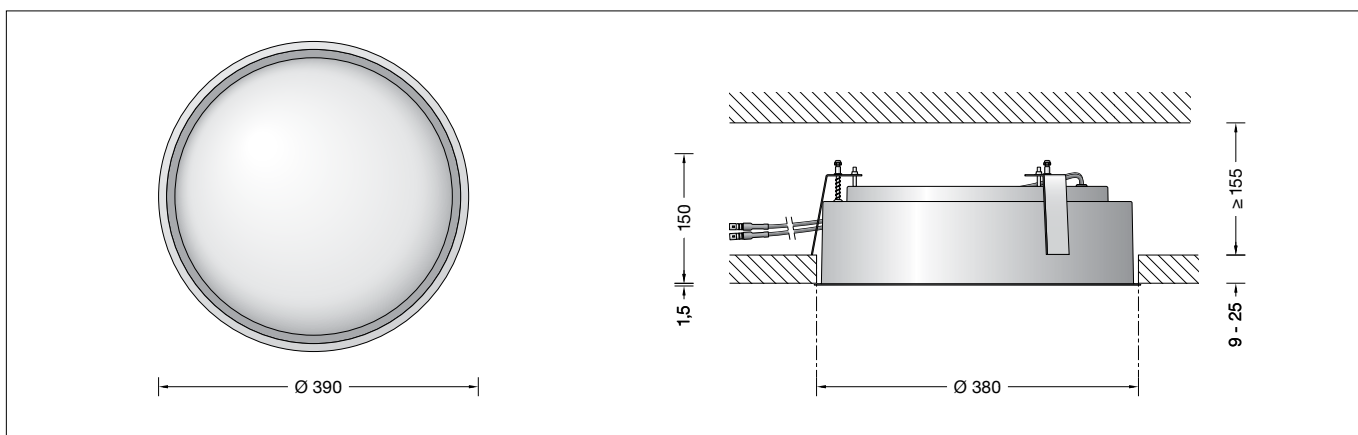


BEGA**50 893.4**

Aplique de techo empotrable para la aplicación en interiores
 Apparecchio da incasso a soffitto per l'impiego in ambienti interni
 Plafondinbouwarmatuur voor toepassingen binnenshuis

**Instrucciones de uso****Aplicación**

Luminaria de techo empotrable · luminaria de interior con difusor de material sintético resistente a los golpes, blanco translúcido y carcasa de aluminio para la conexión a una fuente de alimentación LED externa. Para el montaje en falsos techos en interiores con un grosor de 9-25 mm.

Descripción del producto

Luminaria de techo empotrable
 »STUDIO LINE« sin fuente de alimentación
 Carcasa de la luminaria de aluminio color interior latón mate
 Difusor de material sintético blanco resistente a los golpes, blanco translúcido, con cierre de bayoneta
 Abertura de empotramiento \varnothing 380 mm
 Profundidad de empotramiento necesaria 155 mm
 Carcasa de la luminaria con 3 resortes de fijación y tornillos guía
 2 cables de conexión con antitracción y sistema de conector de enchufe para fuente de alimentación BEGA, on/off o DALI
 Clase de protección III \diamond
 CE – Símbolo de conformidad
 Peso: 2,1 kg
 Este producto contiene fuentes de luz de las clases de eficiencia energética D

Seguridad

Tanto en la instalación como en el funcionamiento de esta luminaria han de observarse las normas de seguridad nacionales. El montaje y la puesta en servicio deben ser realizados únicamente por un electricista especializado. El fabricante no asume ninguna responsabilidad en caso de daños causados por el uso o el montaje inadecuados. En caso de realizar modificaciones posteriores en la luminaria, la persona que realiza dichas modificaciones será considerada como fabricante.

Protección contra sobretensiones

Los componentes electrónicos instalados en la luminaria están protegidos contra sobretensiones según DIN EN 61547. Para lograr una protección adicional, p. ej. contra transitorios, etc., recomendamos componentes para la protección contra sobretensiones separados. Puede encontrarlos en nuestro sitio web en www.bega.com.

Istruzioni per l'uso**Applicazione**

Apparecchio da incasso a soffitto · apparecchio per interni con copertura antiurto in plastica, traslucida bianca e scatola in alluminio per il collegamento a un alimentatore LED esterno. Per l'installazione in controsoffitti di ambienti interni con uno spessore di 9-25 mm.

Descrizione del prodotto

Apparecchio da incasso a soffitto
 »STUDIO LINE« senza alimentatore
 Armatura in alluminio colore interno ottone opaco
 Copertura antiurto in plastica, traslucida bianca, con chiusura a baioneta
 Foro d'incasso \varnothing 380 mm
 Profondità d'incasso necessaria 155 mm
 Armatura con 3 molle di fissaggio e viti di guida
 2 cavi di allacciamento con scarico della trazione e sistema di connessione elettrico per BEGA alimentatori, on/off o DALI
 Classe di isolamento III \diamond
 CE – Símbolo di conformità
 Peso: 2,1 kg
 Questo prodotto contiene sorgenti luminose delle classi di efficienza energetica D

Sicurezza

Per l'installazione e l'uso di questo apparecchio vanno osservate le disposizioni nazionali di sicurezza. Il montaggio e la messa in funzione devono essere effettuati esclusivamente da un elettricista qualificato. Il produttore non si assume alcuna responsabilità per eventuali danni causati da un uso o montaggio falso. Qualora vengano apportate delle modifiche all'apparecchio in un secondo momento, è da intendere come produttore la persona che esegue tali modifiche.

Protezione contro le sovratensioni

I componenti elettronici montati nell'apparecchio sono protetti da sovratensione ai sensi della norma DIN EN 61547. Per ottenere un'ulteriore protezione da transienti ecc., consigliamo a parte dei componenti di protezione contro sovratensioni. Essi sono riportati sul nostro sito web all'indirizzo www.bega.com.

Gebruiksaanwijzing**Toepassing**

Plafondinbouwarmatuur · binnenarmatuur met slagvaste afscherming van kunststof, doorschijnend wit en aluminium armatuurhuis voor aansluiting op een extern LED-netdeel. Voor de inbouw in verlaagde plafonds van 9-25 mm dikte in binnenruimten.

Productbeschrijving

Plafondinbouwarmatuur
 »STUDIO LINE« zonder netdeel
 Armatuurhuis van aluminium binnenkleur messing mat
 Slagvaste afscherming van kunststof, doorschijnend wit, met bajonetsluiting
 Inbouwopening \varnothing 380 mm
 Benodigde inbouwdiepte 155 mm
 Armatuurhuis met 3 bevestigingsveren en geleideschroeven
 2 aansluitkabels met trekontlasting en steekverbindingssysteem voor BEGA netdeel, on/off of DALI
 Veiligheidsklasse III \diamond
 CE – Symbool overeenkomstig richtlijn Europese Unie
 Gewicht: 2,1 kg
 Dit product bevat lichtbronnen met energie-efficiëntieklasse D

Veiligheid

Bij het installeren en gebruiken van dit armatuur moeten de nationale veiligheidsvoorschriften in acht worden genomen. De montage en ingebruikname mag alleen door een elektromonteur worden uitgevoerd. De fabrikant stelt zich niet aansprakelijk voor schade die ontstaat door een onjuist gebruik of verkeerde montage. Indien achteraf wijzigingen aan het armatuur worden aangebracht, geldt de persoon die deze wijzigingen aanbrengt, als de fabrikant.

Overspanningsbeveiliging

De in het armatuur ingebouwde elektronische componenten zijn volgens EN 61547 tegen overspanning beveiligd. Om een extra beveiliging tegen bv transiënten etc. te bereiken adviseren wij aparte overspanning-beveiligingscomponenten. Deze vindt u op onze website www.bega.com.

Montaje

La carcasa de la luminaria no puede ser instalada en material termoaislante.

Para el funcionamiento de la luminaria se necesita una fuente de alimentación por separado.

Para la conexión a una fuente de alimentación LED externa (accesorio **13 178** o **13 174**) la luminaria está equipada con dos conectores de 2 polos.

Observar las instrucciones de uso de las fuentes de alimentación LED.

¡Los LED son componentes electrónicos de alta calidad!

Por favor, evite tocar la superficie de salida de luz del LED directamente con las manos durante el montaje o el cambio.

Establecer la conexión eléctrica en la fuente de alimentación LED.

Introducir la fuente de alimentación LED a través de la abertura del techo en el falso techo y depositarla.

La abertura de empotramiento queda cubierta por el anillo de la carcasa de empotrar.

La fijación de la carcasa de empotrar en la abertura de empotramiento tiene lugar a través de tres resortes ajustables.

La carcasa de la luminaria y la fuente de alimentación LED externa no deben quedar cubiertas por materiales de aislamiento térmico.

Montaje empotrado en falsos techos:

Se requiere una abertura de empotramiento de 380 mm con una profundidad mínima de 155 mm.

Introducir la carcasa de la luminaria en la abertura del techo y apretar uniformemente los tornillos (T 20) de las resortes de fijación.

Las resortes de fijación sujetan por detrás del revestimiento del techo. El grosor del revestimiento del techo puede ser de 9 mm como mínimo y 25 mm como máximo. Con grosores menores, se necesita reforzar la parte posterior del revestimiento del techo en la zona de las resortes de fijación.

Acoplar las dos conectores de 2 polos entre la luminaria y la fuente de alimentación LED externa.

Sacar el dispositivo LED del embalaje **con los guantes adjuntos** e introdúzcala en la carcasa de la luminaria - bocallaves - .

Girar el dispositivo LED en el sentido contrario a las agujas del reloj hasta el tope y apretar uniformemente los tornillos (T 10).

Colocar el difusor de material sintético en la carcasa de la luminaria, de manera que las levas de la carcasa entren en las escotaduras del borde del difusor.

Fijar el difusor de material sintético en la carcasa de la luminaria girándolo hacia la derecha.

De esta manera, el difusor de material sintético queda sujeto con seguridad y a prueba de vibraciones.

El desmontaje del difusor de material sintético se realiza con un giro hacia la izquierda.

Fuente de luz

Potencia de conexión del módulo	28,1 W
Potencia de conexión de la luminaria	32 W
Temperatura nominal	$t_a = 25\text{ °C}$
Temperatura ambiente	$t_{a\text{ max}} = 45\text{ °C}$

50 893.4 K3

Denominación del módulo	LED-0832/930
Temperatura de color	3000 K
Índice de reproducción cromática	CRI > 90
Flujo luminoso del módulo	3735 lm
Flujo luminoso de la luminaria	2173 lm
Rendimiento luminoso de la lum.	67,9 lm/W

Montaggio

L'armatura non deve essere installata in materiali termoisolanti.

Per l'uso dell'apparecchio è necessario un alimentatore apposito.

Ai fini del collegamento all'alimentatore LED esterno, accessorio **13 178** o **13 174**, l'apparecchio è dotato di due connettori elettrici a 2 poli.

Attenersi alle istruzioni d'uso degli alimentatori LED.

I LED sono elementi elettronici di alta qualità! Durante il montaggio o la sostituzione evitare di toccare direttamente la superficie luminosa dei LED con le mani.

Eseguire l'allacciamento elettrico all'alimentatore LED.

Inserire l'alimentatore LED nel controsoffitto facendolo passare attraverso l'apertura del soffitto e posizionarlo.

Il foro d'incasso viene coperto dall'anello di fissaggio dell'armatura.

Il fissaggio dell'armatura nel foro d'incasso ha luogo tramite tre molle regolabili.

Non coprire l'armatura e l'alimentatore LED esterno con materiali isolanti termici.

Installazione in controsoffitti:

È necessario un foro d'incasso di 380 mm con una profondità minima di 155 mm.

Inserire l'armatura nell'apertura del soffitto e serrare le viti (T 20) del fissaggio delle molle di fissaggio in modo uniforme.

Le molle di fissaggio si fissano dietro il rivestimento del soffitto. Lo spessore del rivestimento del soffitto deve essere compreso fra un minimo di 9 mm e un massimo di 25 mm. In caso di spessore inferiore, il rivestimento del soffitto deve essere rinforzato sul lato posteriore nella zona delle molle di fissaggio.

Collegare i due raccordi a innesto a 2 poli fra l'apparecchio e l'alimentatore LED esterno.

Togliere il dispositivo LED dalla confezione

indossando i guanti forniti e inserirla nell'apparecchio - fori oblungi - .

Ruotare il dispositivo a LED in senso antiorario fino a battuta e serrare le viti (T 10) uniformemente.

Posizionare la copertura in plastica sull'armatura in modo che le sporgenze dell'armatura si inseriscano nelle scanalature del bordo della copertura.

Fissare la copertura in plastica sull'armatura ruotandola in senso orario.

Così la copertura in plastica viene sostenuta in modo sicuro e a prova di vibrazioni.

La rimozione della copertura in plastica va effettuata ruotandola in senso antiorario.

Lampada

Potenza modulo	28,1 W
Potenza apparecchio	32 W
Temperatura di riferimento	$t_a = 25\text{ °C}$
Temperatura ambiente	$t_{a\text{ max}} = 45\text{ °C}$

50 893.4 K3

Denominazione modulo	LED-0832/930
Temperatura di colore	3000 K
Indice di resa del colore	CRI > 90
Flusso luminoso modulo	3735 lm
Flusso luminoso apparecchi	2173 lm
Efficienza luminosa apparecchi	67,9 lm/W

Montage

Het armatuurhuis mag niet in warmte-isolerende stoffen worden ingebouwd.

Voor het gebruik van het armatuur is een apart netdeel vereist.

Voor aansluiting op het externe LED-netdeel - accessoire **13 178** of **13 174** - is het armatuur uitgerust met twee 2-polige steekverbindingen. Neem de gebruiksaanwijzingen van de LED-netdelen in acht.

Leds zijn hoogwaardige elektronische onderdelen!

Voorkom tijdens het monteren of vervangen dat de led-lichtopening direct met de handen wordt aangeraakt.

De elektrische aansluiting aan het LED-netdeel tot stand brengen.

LED-netdeel door de plafondopening in het verlaagde plafond leiden en neerleggen.

De inbouwopening wordt door de aanslagring van het inbouwhuis afgedekt.

De bevestiging van het inbouwhuis in de inbouwopening gebeurt met drie verstelbare veren.

Het armatuurhuis en externe LED-netdeel mogen niet door warmte-isolerende stoffen worden afgedekt.

Inbouw in verlaagde plafonds:

Er is een inbouwopening van 380 mm met een diepte van minimaal 155 mm vereist.

Schuif het armatuurhuis in de plafondopening en draai de schroeven (T 20) van de bevestigingsveren gelijkmatig aan.

De bevestigingsveren grijpen achter de plafondbekleding. De dikte van de plafondbekleding mag minimaal 9 mm en maximaal 25 mm bedragen. Bij een kleinere dikte moet de plafondbekleding op de plaats van de bevestigingsveren aan de achterzijde worden versterkt.

Breng de twee 2-polige steekverbindingen tussen armatuur en extern LED-netdeel tot stand.

Neem het LED-binnenwerk **met de meegeleverde handschoenen** uit de verpakking en steek deze in het armatuurhuis - slobgaten - .

Het LED-binnenwerk linksom draaien tot de aanslag en de schroeven (T 10) gelijkmatig vastdraaien.

Plaats de kunststof afscherming zodanig op het armatuurhuis, dat de nokken van het huis in de uitsparingen van de afschermingsrand passen. Bevestig de kunststof afscherming met een draai naar rechts op het armatuurhuis. Zo wordt de kunststof afscherming veilig en trillingsvrij vastgehouden.

De kunststof afscherming wordt afgenomen met een draai naar links.

Lichtbron

Module-aansluitvermogen	28,1 W
Armatuur-aansluitvermogen	32 W
Nominale temperatuur	$t_a = 25\text{ °C}$
Omgevingstemperatuur	$t_{a\text{ max}} = 45\text{ °C}$

50 893.4 K3

Modulebenaming	LED-0832/930
Kleurtemperatuur	3000 K
Kleurweergave-index	CRI > 90
Module-lichtstroom	3735 lm
Armatuuren-lichtstroom	2173 lm
Armatuurefficiëntie	67,9 lm/W

Limpieza · Conservación

Limpia la suciedad de la luminaria con regularidad, utilizando productos de limpieza sin disolventes. Si el difusor de material sintético está dañado, se debe sustituir.

Cambio del módulo LED

La denominación del módulo LED está anotada en una etiqueta en la luminaria. Los módulos de recambio BEGA corresponden en el color de la luz y la potencia luminica a los módulos instalados originalmente. La sustitución puede ser realizada por personas cualificadas con herramientas corrientes en el mercado. Desconectar la instalación eléctrica y abrir la luminaria. Desenroscar el difusor de material sintético de la carcasa de la luminaria girándolo hacia la izquierda. Observe las instrucciones de montaje del módulo LED. Bloquear el difusor de material sintético en la carcasa de la luminaria girándolo hacia la derecha. Si el difusor de la luminaria está defectuoso, se debe sustituir.

Accesorios

Fuentes de alimentación para luminarias LED 220-240 V · 0/50-60 Hz con antitracción y sistema de conector de enchufe

13 178 Fuente de alimentación on/off
13 174 Fuente de alimentación DALI

Las fuentes de alimentación solo son apropiadas para el funcionamiento con una luminaria LED.

Para los accesorios existen instrucciones de uso separadas.

Pulizia · Cura

Eliminare regolarmente lo sporco dall'apparecchio utilizzando detergenti privi di solvente. Eventuali coperture in plastica difettose devono essere sostituite.

Sostituzione del modulo LED

La denominazione del modulo LED è indicata su un'etichetta all'interno dell'apparecchio. I moduli sostitutivi BEGA presentano colore della luce e flusso luminoso uguali a quelli dei moduli montati in origine. La sostituzione può essere effettuata da persone qualificate con l'ausilio di attrezzi comunemente reperibili in commercio. Agire a tensione nulla. Agendo in senso antiorario, svitare il copertura in plastica dall'armatura. Attenersi alle istruzioni di montaggio del modulo LED. Avvitare il copertura in plastica nell'armatura ruotandolo in senso orario. Una copertura difettosa dell'apparecchio deve essere sostituita.

Accessori

Alimentatori per apparecchi a LED 220-240 V · 0/50-60 Hz con scarico trazione e sistema di connessione elettrica

13 178 Alimentatore on/off
13 174 Alimentatore DALI

Questi alimentatori sono solo adatti all'impiego con apparecchi a LED.

Per gli accessori esistono delle istruzioni d'uso separate.

Reiniging · onderhoud

Reinig het armatuur regelmatig met oplosmiddelvrije reinigingsmiddelen van stof en vuil. Een defecte kunststof afscherming moet worden vervangen.

Vervangen van de LED-module

De benaming van de LED-module is aangegeven op een etiket in het armatuur. BEGA-ervangmodules komen in lichtkleur en lichtopbrengst overeen met de oorspronkelijk ingebouwde modules. De vervanging kan door gekwalificeerde personen met normaal gereedschap worden uitgevoerd. Schakel de installatie spanningsvrij en open het armatuur. De kunststof afscherming door een draai naar links uit het armatuurhuis schroeven. Neem de montagehandleiding van de LED-module in acht. Zet de kunststof afscherming met een draai naar rechts in het armatuurhuis vast. Een beschadigde kunststof afscherming moet worden vervangen.

Accessoires

Netdelen voor LED-armaturen 220-240 V · 0/50-60 Hz met trekontlasting en steekverbindingssysteem

13 178 Netdeel on/off
13 174 Netdeel DALI

De netdelen zijn uitsluitend bedoeld voor gebruik met een LED-armatuur.

Voor de accessoires is er een aparte gebruiksaanwijzing.

Piezas de recambio

Difusor de material sintético 15 000 633
Módulo LED 3000 K LED-0832/930

Ricambi

Copertura in plastica 15 000 633
Modulo LED 3000 K LED-0832/930

Accessoires

Kunststof afscherming 15 000 633
LED-module 3000 K LED-0832/930