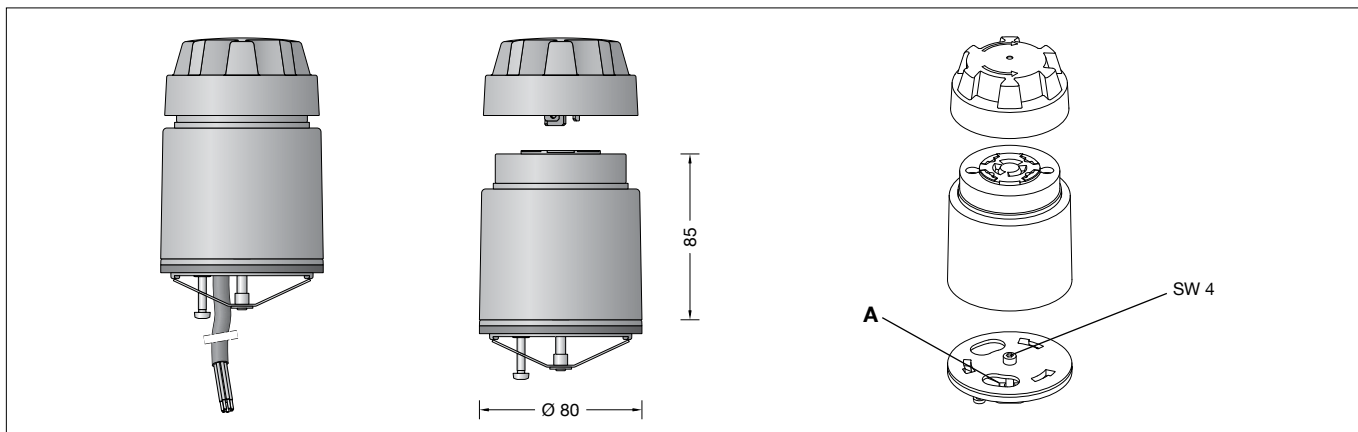


BEGA**71 220**Manguito
Supporto per palo
Opzetmof

IP 65

**Instrucciones de uso****Aplicación**

Manguito con zócalo NEMA 7 según ANSI C 136.41-2013 para el montaje en luminarias de poste BEGA.
Con zócalo NEMA de 7 polos para la conexión sin herramientas de componentes de control NEMA 7.

apropiado para luminarias de poste BEGA:
70 386 · 84 252 · 99 446 · 99 491 · 99 499 · 99 515 · 99 519 · 99 556

Descripción del producto

Manguito de aluminio de inyección, plástico reforzado por fibra de vidrio y acero inoxidable
Cable de conexión de 10m OZ-500 PUR 7 × 1[□] para la conexión con la caja de conexión 220-240 V ~ 0/50-60 Hz
Tipo de protección IP 65
Estanca al polvo y protegida contra chorros de agua
CE – Símbolo de conformidad
Peso: 1,6 kg

Seguridad

Tanto en la instalación como en el funcionamiento de este accesorio han de observarse las normas de seguridad nacionales.
El montaje y la puesta en servicio deben ser realizados únicamente por un electricista especializado.
El fabricante no asume ninguna responsabilidad en caso de daños causados por el uso o el montaje inadecuados.
En caso de realizar modificaciones posteriores en el accesorio, la persona que realiza dichas modificaciones será considerada como fabricante.

Istruzioni per l'uso**Applicazione**

Supporto per palo con presa NEMA Socket 7 conforme alla norma ANSI C 136.41-2013 per il montaggio su apparecchi testa-palo BEGA.
Con presa NEMA-Socket a 7 poli per il collegamento senza attrezzi dei componenti di controllo NEMA 7.

adatto per apparecchi testa-palo BEGA:
70 386 · 84 252 · 99 446 · 99 491 · 99 499 · 99 515 · 99 519 · 99 556

Descrizione del prodotto

Supporto per palo in fusione di alluminio, plastica rinforzata in fibra di vetro e acciaio inox
10m Cavo di allacciamento OZ-500 PUR 7 × 1[□] per il collegamento alla scatola di collegamento 220-240 V ~ 0/50-60 Hz
Protezione IP 65
Stagno alla polvere e protetto da getti d'acqua
CE – Simbolo di conformità
Peso: 1,6 kg

Sicurezza

Per l'installazione e l'uso di questo accessorio vanno osservate le disposizioni di sicurezza nazionali.
Il montaggio e la messa in funzione devono essere effettuati esclusivamente da personale esperto in elettrotecnica.
Il produttore non si assume alcuna responsabilità per eventuali danni causati da un uso o montaggio errato.
Se successivamente vengono apportate modifiche alla parte supplementare, il produttore che effettua tali modifiche è considerato il produttore.

Gebruiksaanwijzing**Toepassing**

Opzetmof met NEMA 7-Socket volgens ANSI C 136.41-2013 voor de montage op BEGA-mastopzetarmaturen.
Met de 7-polige NEMA-Socket voor aansluiting van NEMA 7-besturingscomponenten zonder gebruik van gereedschap.

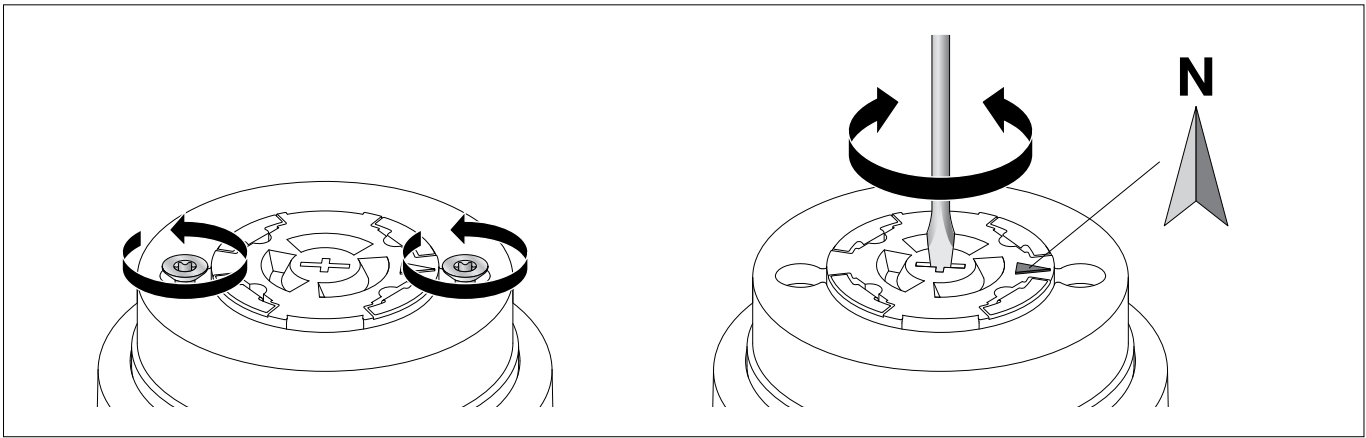
passend voor BEGA-mastopzetarmaturen:
70 386 · 84 252 · 99 446 · 99 491 · 99 499 · 99 515 · 99 519 · 99 556

Productbeschrijving

Opzetmof is van gegoten aluminium, glasvezelversterkte kunststof en edelstaal
10m Aansluitkabel OZ-500 PUR 7 × 1[□] voor verbinding met de aansluitkast 220-240 V ~ 0/50-60 Hz
Classificatie IP 65
Stofdicht en beschermd tegen spuitwater
CE – Symbool overeenkomstig richtlijn Europese Unie
Gewicht: 1,6 kg

Veiligheid

Bij het installeren en gebruiken van dit accessoire moeten de nationale veiligheidsvoorschriften in acht worden genomen.
De montage en ingebruikname mogen alleen door een elektromonteur worden uitgevoerd.
De fabrikant stelt zich niet aansprakelijk voor schade die ontstaat door een onjuist gebruik of verkeerde montage.
Indien achteraf wijzigingen aan het accessoire worden aangebracht, geldt de persoon die deze wijzigingen aanbrengt, als de fabrikant.



Montaje

Soltar el tornillo Allen (SW 4) de la tapa de cierre de la luminaria de poste BEGA y extraer la tapa de cierre.

Insertar la placa de alojamiento adjunta del manguito en lugar de la tapa de cierre en la luminaria de poste y atornillarla firmemente. Introducir el cable de conexión a través del zócalo (dibujo pos. A) en el poste.

Insertar el manguito en el zócalo y bloquearlo con un giro a la derecha.

La conexión eléctrica del zócalo NEMA debe establecerse con el grado y la clase de protección correspondientes y con клемas de conexión apropiadas (no incluidos en el volumen de suministro) en el cable de conexión.

En caso de utilizar en la obra componentes de control NEMA 7, retirar la tapa de cierre insertada de fábrica del manguito mediante un giro hacia la izquierda.

Si fuera necesario alinear el zócalo NEMA gris, soltar los dos tornillos avellanados y alinear el zócalo NEMA con la ayuda de un destornillador plano grande de modo que la punta de la flecha apunte hacia el norte (véase el dibujo). Apretar los tornillos avellanados uniformemente.

Insertar el componente de control en el portalámparas y girar hacia la derecha hasta el tope.

Observe las indicaciones de uso/fichas de datos de los fabricantes.

El manguito solo se debe utilizar con una tapa protectora o un componente de control NEMA 7 insertado.

Montaggio

Allentare la vite con esagono incassato (da 4) sul tappo dell'apparecchio testa-palo e rimuovere il tappo.

Inserire la piastra di fissaggio del supporto per palo al posto del tappo nell'apparecchio testa-palo e serrarla saldamente.

Inserire il cavo di allacciamento nel palo attraverso l'attacco (schizzo pos. A).

Inserire il supporto per palo nell'attacco e bloccarlo girando a destra.

Il collegamento elettrico della presa NEMA Socket al cavo di allacciamento dell'apparecchio deve essere eseguito in base alla protezione e alla classe di isolamento corrette utilizzando morsetti adeguati (non inclusi in dotazione).

Per l'impiego a cura del cliente dei componenti di controllo NEMA 7, rimuovere il tappo montato in fabbrica dalla testa-palo ruotandolo a sinistra.

Per eventuale allineamento della presa NEMA Socket di colore verde, allentare le due viti a testa svasata e allineare la presa NEMA Socket con l'ausilio di un grande cacciavite con testa a intaglio con punta a freccia rivolta a nord (vedi figura).

Serrare saldamente le viti a testa svasata in maniera uniforme.

Inserire il componente di controllo nel portalampada e ruotarlo verso destra fino a battuta.

Attenersi alle avvertenze per l'uso/schede tecniche del fabbricante.

La testa-palo può essere utilizzata solo con il tappo di protezione o con un componente di controllo integrato NEMA 7.

Montage

Draai de inbusschroef (SW 4) aan de afsluitkap van het BEGA opzetarmatuur los en haal de afsluitkap eraf.

De bijgeleverde montageplaat van de opzetmof op de plaats van de afsluitkap in het opzetarmatuur plaatsen en stevig vastschroeven.

Steek de aansluitkabel door de sokkel (schets pos.A) in de mast.

Zet de opzetmof in de sokkel en vergrendel deze met een draai naar rechts.

De elektrische aansluiting van de NEMA-socket moet conform de classificatie en veiligheidsklasse met daarvoor geschikte aansluitklemmen (niet meegeleverd) op de aansluitkabel worden uitgevoerd.

Verwijder bij gebruik van de NEMA 7-besturingscomponenten de standaard aangebrachte afsluitkap door deze tegen de klok in uit de opzetmof te draaien.

Voor een evt. vereiste uitlijning van de grijze NEMA-socket de twee verzonken schroeven losdraaien en de NEMA-socket met behulp van een grote sleufschroevendraaier met de pijlpunt naar het noorden richten (zie tekening).

Draai de verzonken schroeven gelijkmatig vast. Steek de besturingscomponenten in de lamphouder en draai deze met de klok mee tot aan de aanslag.

Neem hierbij de gebruiksaanwijzingen / informatiebladen van de fabrikant in acht.

De opzetmof mag alleen met beschermkap of bij gebruik van een NEMA 7-besturingscomponent worden gebruikt.

Coductor No.	Porta-lámparas		Filo n.	Porta-lampada		Draad-nr.	Fitting	
1	negro	L	1	nero	L	1	zwart	L
2	blanco	N	2	bianco	N	2	wit	N
3	rojo	L'	3	rosso	L'	3	rood	L'
4	gris	Dim -	4	grigio	Dim -	4	grijs	Dim -
5	púrpura	Dim +	5	viola	Dim +	5	paars	Dim +
6	marrón	Optional Dimming	6	marrone	Optional Dimming	6	bruin	Optional Dimming
7	naranja	Optional Dimming	7	arancione	Optional Dimming	7	oranje	Optional Dimming

Piezas de recambio

Zócalo NEMA	63 000 599
Junta Poste	83 000 642
Junta Portalámparas	83 002 124

Ricambi

Presca NEMA	63 000 599
Guarnizione Palo	83 000 642
Guarnizione Portalampada	83 002 124

Accessoires

NEMA Socket	63 000 599
Afdichting Mast	83 000 642
Afdichting Lamphouder	83 002 124