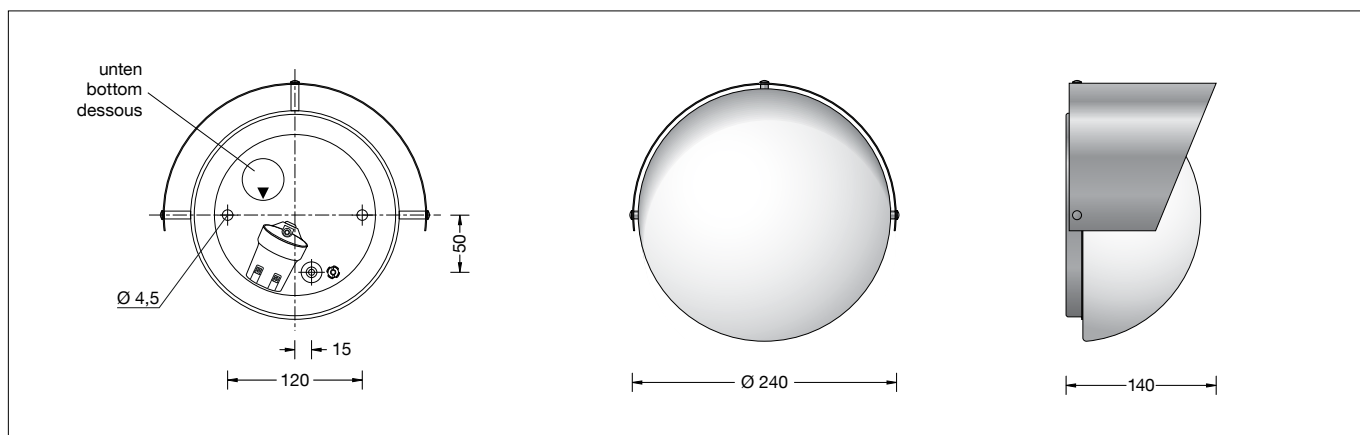


BEGA**31 470**

Aplique de pared
 Applique
 Wandarmatuur

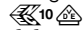
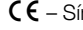


Instrucciones de uso

Aplicación

Luminaria de pared con reflector de cobre.
 Para responder a numerosas situaciones de iluminación en interiores y exteriores.
 Una luminaria que destaca por su elevada resistencia a la corrosión.

Descripción del producto

Luminaria compuesta de cobre y acero inoxidable
 Cristal opal con cierre de bayoneta
 2 agujeros de fijación \varnothing 4,5 mm
 Distancia 120 mm
 1 entrada para el cable de conexión de la red hasta \varnothing 10,5 mm
 Clema de portalámparas 2,5[□]
 Conexión de toma de tierra
 Portalámpara E 27
 Clase de protección I
 Tipo de protección IP 44
 Protección contra la penetración de cuerpos extraños sólidos \geq 1 mm y contra salpicaduras de agua
 – Distintivo de seguridad
 – Símbolo de conformidad
 Peso: 1,8 kg

Seguridad

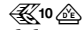
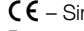
Tanto en la instalación como en el funcionamiento de esta luminaria han de observarse las normas de seguridad nacionales.
 El montaje y la puesta en servicio deben ser realizados únicamente por un electricista especializado.
 El fabricante no asume ninguna responsabilidad en caso de daños causados por el uso o el montaje inadecuados. En caso de realizar modificaciones posteriores en la luminaria, la persona que realiza dichas modificaciones será considerada como fabricante.

Istruzioni per l'uso

Applicazione

Applique con riflettore in rame.
 Per numerosi impieghi di illuminazione sia in interno che in esterno.
 Apparecchio caratterizzato da un'elevata resistenza alla corrosione.

Descrizione del prodotto

Apparecchio in rame e acciaio inox
 Vetro opale con chiusura a scorrimento
 2 fori di fissaggio \varnothing 4,5 mm
 Distanza 120 mm
 1 ingresso cavo per cavo di allacciamento fino a \varnothing 10,5 mm
 Morsetto portalampada 2,5[□]
 Collegamento per conduttore di protezione
 Montatura E 27
 Classe di isolamento I
 Protezione IP 44
 Protezione contro la penetrazione di corpi estranei \geq 1 mm e contro spruzzi d'acqua
 – Marchio di controllo
 – Simbolo di conformità
 Peso: 1,8 kg

Sicurezza

Per l'installazione e l'uso di questo apparecchio vanno osservate le disposizioni nazionali di sicurezza.
 Il montaggio e la messa in funzione devono essere effettuati esclusivamente da un elettricista qualificato.
 Il produttore non si assume alcuna responsabilità per eventuali danni causati da un uso o montaggio falso.
 Qualora vengano apportate delle modifiche all'apparecchio in un secondo momento, è da intendere come produttore la persona che esegue tali modifiche.

Gebruiksaanwijzing

Toepassing

Wandarmatuur met reflector van koper.
 Voor veel verlichtingstoepassingen binnen en buiten.
 Een armatuur dat zich onderscheidt door een hoge corrosiebestendigheid.

Productbeschrijving

Het armatuur is van koper en edelstaal
 Opaalglas met bajonetsluiting
 2 bevestigingsgaten \varnothing 4,5 mm
 Afstand 120 mm
 1 kabelinvoer voor netaansluitkabel tot \varnothing 10,5 mm
 Fittingklem 2,5[□]
 Aarddraadaansluiting
 Fitting E 27
 Veiligheidsklasse I
 Classificatie IP 44
 Bescherming tegen het indringen van vaste vreemde voorwerpen \geq 1 mm en spatwater
 – Veiligheidssymbool
 – Symbool overeenkomstig richtlijn
 Europese Unie
 Gewicht: 1,8 kg

Veiligheid

Bij het installeren en gebruiken van dit armatuur moeten de nationale veiligheidsvoorschriften in acht worden genomen.
 De montage en ingebruikname mag alleen door een elektromonteur worden uitgevoerd.
 De fabrikant stelt zich niet aansprakelijk voor schade die ontstaat door een onjuist gebruik of verkeerde montage.
 Indien achteraf wijzigingen aan het armatuur worden aangebracht, geldt de persoon die deze wijzigingen aanbrengt, als de fabrikant.

Fuente de luz

Luminaria con portalámparas E 27
Potencia de la lámpara máx. 75 W
Este producto contiene una fuente de luz de clase de eficiencia energética E

Fuente de luz suministrada
lámpara LED BEGA **13584**
LED Retrofit 7 W · 805 lm · 3000 K

Eficiencia de la luminaria: 46 %

Para esta luminaria hay otras fuentes de luz LED BEGA disponibles:

13586 LED 7 W · 805 lm · 3000 K regulable
13588 LED 8 W · 1055 lm · 3000 K
13590 LED 12 W · 1400 lm · 3000 K
13592 LED 12 W · 1400 lm · 3000 K regulable

Para conocer los datos técnicos y luminotécnicos detallados de las fuentes de luz, consulte las fichas de datos en nuestra página web.

Montaje

Para evitar huellas dactilares en la luminaria, se deben utilizar los guantes protectores adjuntos al realizar el montaje.

Pasar el cable de conexión de la red por la entrada dispuesta en la carcasa de la luminaria. Observar la posición de uso de la luminaria «flecha abajo».

Fijar la parte inferior de la luminaria con el material de fijación adjunto u otro material apropiado en la base de montaje.

Para este fin es absolutamente necesario utilizar las juntas anulares suministradas.

Establecer la conexión de puesta a tierra. Pasar los tubos de silicona por encima de los conductores de conexión y establecer la conexión eléctrica.

Insertar la lámpara.

Insertar el cristal en el muelle de retención y enroscarlo girando hacia la derecha hasta el tope.

Cambio de lámparas · Mantenimiento

Desconectar la instalación eléctrica.

Abrir y limpiar la luminaria.

Utilizar únicamente productos de limpieza sin disolventes. Cambiar la lámpara.

Cerrar la luminaria.

No utilizar un limpiador de alta presión para efectuar los trabajos de limpieza.

Cobre

Los elementos fabricados de cobre macizo se entregan en el color natural del cobre.

Bajo el efecto de la intemperie se forma a lo largo del tiempo la patina natural tan característica.

Lampada

Apparecchio con attacco E 27
Potenza della lampada max. 75 W
Questo prodotto contiene una sorgente luminosa di classe di efficienza energetica E

Lampada fornita in dotazione
Lampada a LED BEGA **13584**
LED Retrofit 7 W · 805 lm · 3000 K

Efficienza dell'apparecchio: 46 %

Per questi apparecchi sono disponibili ulteriori lampadine a LED BEGA:

13586 LED 7 W · 805 lm · 3000 K dimmerabile
13588 LED 8 W · 1055 lm · 3000 K
13590 LED 12 W · 1400 lm · 3000 K
13592 LED 12 W · 1400 lm · 3000 K dimmerabile

Per i dati tecnici e illuminotecnici dettagliati di tutte le lampade è possibile consultare le schede tecniche sul nostro sito Web.

Montaggio

Per evitare di lasciare impronte con le dita sull'apparecchio, utilizzare i guanti protettivi in dotazione durante il montaggio.

Introdurre il cavo di allacciamento alla rete elettrica nell'armatura.

Osservare la posizione dell'apparecchio «freccia in basso».

Fissare la parte inferiore dell'apparecchio con il materiale di fissaggio in dotazione o con altro materiale adatto sul fondo di montaggio.

Utilizzare in ogni caso gli anelli di tenuta in dotazione.

Stabilire il collegamento con il conduttore di protezione. Far scorrere i tubi flessibili in silicone sui raccordi ed eseguire l'allacciamento elettrico.

Inserire la lampada.

Inserire il vetro nella molla di fermo e ruotarlo in senso orario fino a battuta.

Sostituzione delle lampade · Manutenzione

Agire a tensione nulla.

Aprire l'apparecchio e pulirlo.

Utilizzare solo detergenti privi di solvente.

Sostituire la lampada.

Chiudere l'apparecchio.

Non utilizzare pulitori ad alta pressione per i lavori di pulizia.

Rame

Le parti realizzate in rame massiccio vengono fornite nel colore rame naturale.

A causa delle intemperie, con il passare del tempo si forma la caratteristica patina naturale.

Lichtbron

Armatuur met lampvoet E 27
Lampvermogen max. 75 W
Dit product bevat een lichtbron met energie-efficiëntieklasse E

Meegeleverde lichtbron
BEGA LED-lamp **13584**
LED Retrofit 7 W · 805 lm · 3000 K

Armatuurrendement: 46 %

Voor dit armatuur zijn volgende BEGA LED-lichtbronnen verkrijgbaar:

13586 LED 7 W · 805 lm · 3000 K dimbaar
13588 LED 8 W · 1055 lm · 3000 K
13590 LED 12 W · 1400 lm · 3000 K
13592 LED 12 W · 1400 lm · 3000 K dimbaar

De gedetailleerde technische en lichttechnische gegevens van de lichtbronnen vindt u in de informatiebladen op onze website.

Montage

Om vingerafdrukken op het armatuur te vermijden, dienen bij de montage de bijgeleverde veiligheidshandschoenen te worden gebruikt.

Steek de metaansluitkabel door de kabelinvoer in het armatuurhuis invoeren.

Let op de gebruikspositie van het armatuur "pijl naar beneden".

Bevestig het onderste deel van het armatuur met het bijgeleverde of ander geschikt bevestigingsmateriaal op het montagevlak.

Gebruik hierbij in ieder geval de bijgeleverde afdichtingen.

Breng de aarddraadverbinding tot stand. Schuif de siliconenslangen over de aansluitdraden en breng de elektrische aansluiting tot stand. Breng de lamp aan.

Plaats het glas in de bevestigingsveren en draai het naar rechts tot tegen de aanslag.

Lichtbron vervangen · Onderhoud

Schakel de installatie spanningsvrij.

Open en reinig het armatuur.

Gebruik alleen oplosmiddelvrije reinigingsmiddelen. Vervang de lichtbron.

Sluit het armatuur.

Voor reinigingswerkzaamheden mogen geen hogedrukreinigers worden gebruikt.

Koper

De uit massief koper vervaardigde delen worden in natuurlijke koperkleur geleverd.

Na verloop van tijd vormt zich onder invloed van het weer de typische natuurlijke patina.

Piezas de recambio

Cristal de recambio 11 002 341 .1
Fuente de luz LED 3000K 13584
Portalámparas 63 000 052

Ricambi

Vetro di ricambio 11 002 341 .1
Lampada a LED 3000K 13584
Portallampada 63 000 052

Accessoires

Reserveglas 11 002 341 .1
LED-lichtbron 3000K 13584
Lamphouder 63 000 052