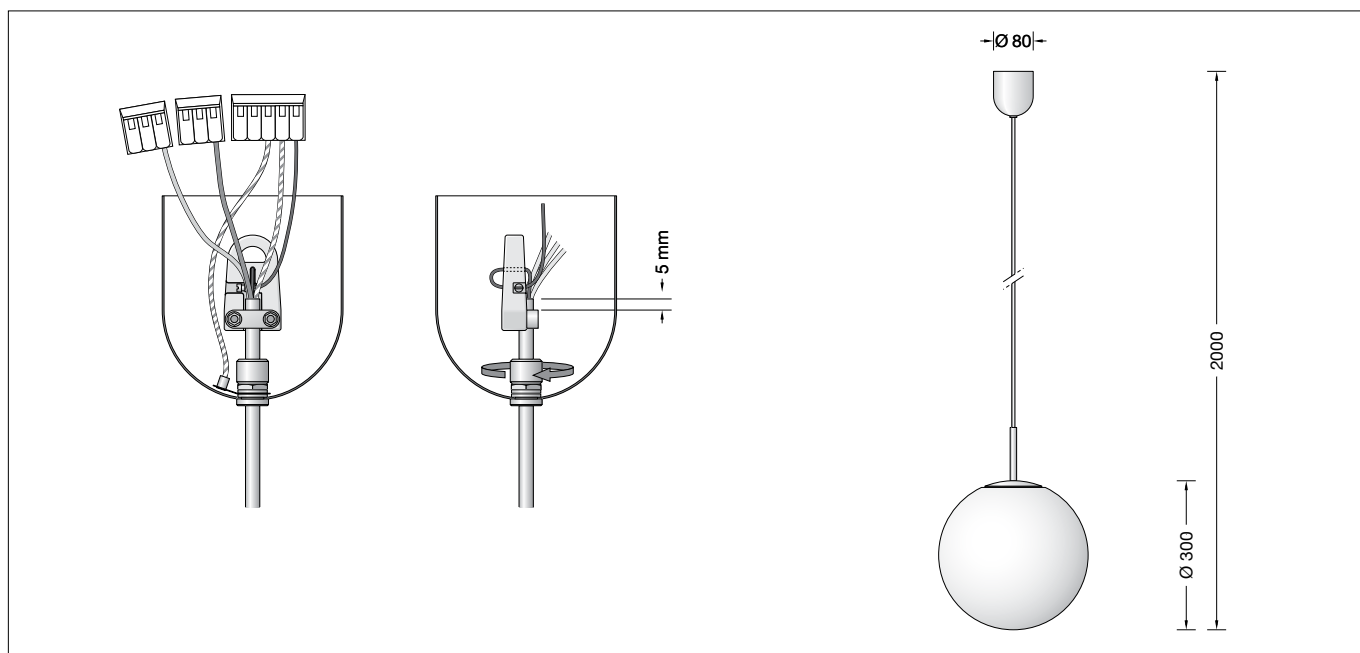


BEGA**45 487.2 P**

Luminaria de suspensión para la aplicación en interiores
 Apparecchio a sospensione per l'impiego in ambienti interni
 Pendelarmatuur voor toepassingen binnenshuis

**Instrucciones de uso****Aplicación**

Luminaria de suspensión · luminaria de interior para una luz uniforme de radiación libre, con esfera de material sintético y carcasa de metal.

Fuente de luz

Luminaria con portalámparas E 27
 Potencia de la lámpara máx. 100 W
 Este producto contiene fuentes de luz de clase de eficiencia energética E

Fuente de luz suministrada
 lámpara LED BEGA **13565**
 LED 12 W · 1400 lm · 2700 K
 regulable

Fuente de luz suministrada
 lámpara LED BEGA **13592**
 LED 12 W · 1400 lm · 3000 K
 regulable

Eficiencia de la luminaria: 88 %

Para conocer los datos técnicos y luminotécnicos detallados de las fuentes de luz, consulte las fichas de datos en nuestra página web.

Descripción del producto

Armadura y florón de acero inoxidable
 Esfera de material sintético blanco
 Cable de suspensión · Cable con cubierta negro
 3 × 0,75[□] con 1 cable de acero
 Longitud total de la luminaria aprox. 2000 mm
 Ciemas de conexión 2,5[□]
 Conexión de toma de tierra
 Portalámpara E 27
 Clase de protección I
 Resistencia contra impacto IK10
 Protección contra los choques mecánicos < 20 julios
CE – Símbolo de conformidad
 Peso: 2,4 kg

Istruzioni per l'uso**Applicazione**

Apparecchio a sospensione · apparecchio per interni per luce a fascio libero e uniforme con globo in plastica e scatola in metallo.

Lampada

Apparecchio con attacco E 27
 Potenza della lampada max. 100 W
 Questo prodotto contiene sorgenti luminose delle classi di efficienza energetica E

Lampada fornita in dotazione
 Lampada a LED BEGA **13565**
 LED 12 W · 1400 lm · 2700 K
 dimmerabile

Lampada fornita in dotazione
 Lampada a LED BEGA **13592**
 LED 12 W · 1400 lm · 3000 K
 dimmerabile

Efficiencia dell'apparecchio: 88 %

Per i dati tecnici e illuminotecnici dettagliati di tutte le lampade è possibile consultare le schede tecniche sul nostro sito Web.

Descrizione del prodotto

Armadura e rosone in acciaio inox
 Globo in plastica bianca
 Sospensione a fune · cavo con guaina colore nero 3 × 0,75[□] con 1 fune in acciaio
 Lunghezza complessiva dell'apparecchio ca. 2000 mm
 Morsetti 2,5[□]
 Collegamento per conduttore di protezione
 Montatura E 27
 Classe di isolamento I
 Protezione antiurto IK10
 Protezione contro urti meccanici < 20 Joule
CE – Simbolo di conformità
 Peso: 2,4 kg

Gebruiksaanwijzing**Toepassing**

Pendelarmatuur · binnenarmatuur voor vrijstralend en gelijkmatig licht met kunststof bol en metalen huis.

Lichtbron

Armatuur met lampvoet E 27
 Lampvermogen max. 100 W
 Dit product bevat lichtbron met energie-efficiëntieklasse E

Meegeliverde lichtbron
 BEGA LED-lamp **13565**
 LED 12 W · 1400 lm · 2700 K
 dimbaar

Meegeliverde lichtbron
 BEGA LED-lamp **13592**
 LED 12 W · 1400 lm · 3000 K
 dimbaar

Armatuurrendement: 88 %

De gedetailleerde technische en lichttechnische gegevens van de lichtbronnen vindt u in de informatiebladen op onze website.

Productbeschrijving

Armatuur en plafondcup van edelstaal
 Kunststof bol wit
 Snoerpendel · mantelkabel zwart 3 × 0,75[□] met 1 staalkabel
 Totale lengte van de armaturen ca. 2000 mm
 Aansluitklemmen 2,5[□]
 Aarddraadaansluiting
 Fitting E 27
 Veiligheidsklasse I
 Stootvastheid IK10
 Bescherming tegen mechanische stoten < 20 joule
CE – Symbool overeenkomstig richtlijn Europese Unie
 Gewicht: 2,4 kg

Seguridad

Tanto en la instalación como en el funcionamiento de esta luminaria han de observarse las normas de seguridad nacionales. El montaje y la puesta en servicio deben ser realizados únicamente por un electricista especializado. El fabricante no asume ninguna responsabilidad en caso de daños causados por el uso o el montaje inadecuados. En caso de realizar modificaciones posteriores en la luminaria, la persona que realiza dichas modificaciones será considerada como fabricante.

Montaje

Enganchar la luminaria en los ganchos de techo. Establecer la conexión de puesta a tierra y la conexión eléctrica en las clemas. Insertar la fuente de luz en el portalámparas y bloquearla con un giro a la derecha. Desenroscar y levantar el difusor de la esfera. Enganchar la esfera en el soporte de esfera y centrarla. Atornillar el difusor de la esfera. Empujar el florón firmemente contra el techo. Con la tuerca moleteada en la parte inferior del florón se puede ajustar el efecto de apriete para diferentes diámetros de cable.

Acortar el cable de suspensión

El cable solo se debe acortar arriba en el florón. Quitar las clemas. Soltar el tornillo de sujeción del suspensor, extraer el cable de acero y soltar la abrazadera. Acortar el cable de conexión a la longitud deseada y separar aprox. 10 cm. Por favor, téngalos en cuenta en la longitud total deseada. Introducir el cable de conexión en la abrazadera y fijarlo de manera que la cubierta sobrepase la abrazadera aprox. 5 mm. Pasar el cable de acero por el agujero pequeño del suspensor y volver a conducirlo por la clema de fijación, tensarlo y fijarlo con el tornillo de sujeción. Volver a conectar los extremos del cable a las clemas, conectando el cable de acero con el conductor de puesta a tierra.

Cambio de lámparas · Mantenimiento

Desconectar la instalación eléctrica. Para limpiar la luminaria y el cambio de lámparas, desenroscar y levantar el difusor de la esfera. Desenganchar la esfera. Limpiar la luminaria y la esfera. Utilizar únicamente productos de limpieza sin disolventes. Cambiar la lámpara.

Sicurezza

Per l'installazione e l'uso di questo apparecchio vanno osservate le disposizioni nazionali di sicurezza. Il montaggio e la messa in funzione devono essere effettuati esclusivamente da un elettricista qualificato. Il produttore non si assume alcuna responsabilità per eventuali danni causati da un uso o montaggio falso. Qualora vengano apportate delle modifiche all'apparecchio in un secondo momento, è da intendere come produttore la persona che esegue tali modifiche.

Montaggio

Appendere l'apparecchio nel gancio a soffitto. Eseguire il collegamento con il conduttore di protezione e l'allacciamento elettrico ai morsetti. Inserire la lampada nel portalampada e bloccarla ruotandola in senso orario. Svitare la copertura del globo e sollevarla. Agganciare il globo nel relativo supporto e centrarlo. Avvitare la copertura del globo. Spingere il rosone a soffitto a fondo verso il soffitto. Con il dado zigrinato nella parte inferiore del rosone a soffitto è possibile regolare il fissaggio per diversi diametri dei cavi.

Accorciamento della sospensione del cavo

Accorciare il cavo solo in alto, nel rosone. Rimuovere i morsetti. Allentare la vite di regolazione sul gancio, estrarre la fune in acciaio e allentare la fascetta stringicavo. Accorciare il cavo portandolo alla lunghezza desiderata e isolarlo per ca. 10 cm. Tenerne conto nella lunghezza totale desiderata. Inserire il cavo di allacciamento nella fascetta e fissarlo in modo tale che la guaina sporga di ca. 5 mm rispetto alla fascetta. Guidare la fune in acciaio attraverso il piccolo foro del gancio e reinserirla nel morsetto di fissaggio, tenderla e fissarla con la vite di regolazione. Collegare nuovamente le estremità del cavo ai morsetti effettuando il collegamento della fune in acciaio con i conduttori.

Sostituzione delle lampade · Manutenzione

Agire a tensione nulla. Per la pulizia e la sostituzione delle lampade, svitare la copertura del globo e sollevarla. Sganciare il globo. Pulire l'apparecchio e il globo. Utilizzare solo detergenti privi di solvente. Sostituire la lampada.

Veiligheid

Bij het installeren en gebruiken van dit armatuur moeten de nationale veiligheidsvoorschriften in acht worden genomen. De montage en ingebruikname mag alleen door een elektromonteur worden uitgevoerd. De fabrikant stelt zich niet aansprakelijk voor schade die ontstaat door een onjuist gebruik of verkeerde montage. Indien achteraf wijzigingen aan het armatuur worden aangebracht, geldt de persoon die deze wijzigingen aanbrengt, als de fabrikant.

Montage

Hang het armatuur aan de plafondhaak. Voer de aardkabel- en elektrische aansluiting op de klemmen uit. Plaats de lichtbron in de fitting en vergrendel deze met een draai naar rechts. Schroef de bolvormige afscherming los en til deze op. Hang de bol in de boldrager en richt deze centraal uit. Schroef de bolvormige afscherming op. Schuif de plafondcup tot tegen het plafond. Met de kartelmoer in het onderste deel van de plafondcup kan de klemwerking voor verschillende kabeldiameters worden ingesteld.

Verkorten van de snoerpendel

De kabel mag alleen boven in de plafondcup worden ingekort. Klemmen verwijderen. Draai de vastzetschroef aan de ophanging los, trek er de staalkabel uit en maak de kabelbeugel los. Kort de aansluitkabel in tot de gewenste lengte en strip hem ca. 10 cm. Houd daarbij rekening met de gewenste totale lengte. Plaats de aansluitkabel in de kabelbeugel en bevestig deze zo dat de mantel ca. 5 mm boven de kabelbeugel uitsteekt. Voer de staalkabel door het kleine gat van de ophanging en leidt hem door de bevestigingsklem terug, stevig aantrekken en met de borgschroef bevestigen. Sluit de kabeleinden weer op de klemmen aan, verbind daarbij de staalkabel met de aarddraden.

Lichtbron vervangen · Onderhoud

Schakel de installatie spanningsvrij. Voor de reiniging en om een lichtbron te vervangen, dient de bolvormige afscherming te worden losgeschroefd en opgetild. Neem de bol eraf. Reinig het armatuur en de bol. Gebruik alleen oplosmiddelvrije reinigingsmiddelen. Vervang de lichtbron.

Piezas de recambio

Fuente de luz LED 2700 K	13 565
Fuente de luz LED 3000 K	13 592
Esfera de material sintético blanco	15 000 189
Portalámparas	63 000 339
Tapa	71 001 575 .1L
Florón	71 001 636 .1M2

Ricambi

Lampada a LED 2700 K	13 565
Lampada a LED 3000 K	13 592
Globo in plastica bianco	15 000 189
Portalampada	63 000 339
Tappo	71 001 575 .1L
Rosone a soffitto	71 001 636 .1M2

Accessoires

LED-lichtbron 2700 K	13 565
LED-lichtbron 3000 K	13 592
Kunststof bol wit	15 000 189
Lamphouder	63 000 339
Afdekkap	71 001 575 .1L
Plafondcup	71 001 636 .1M2