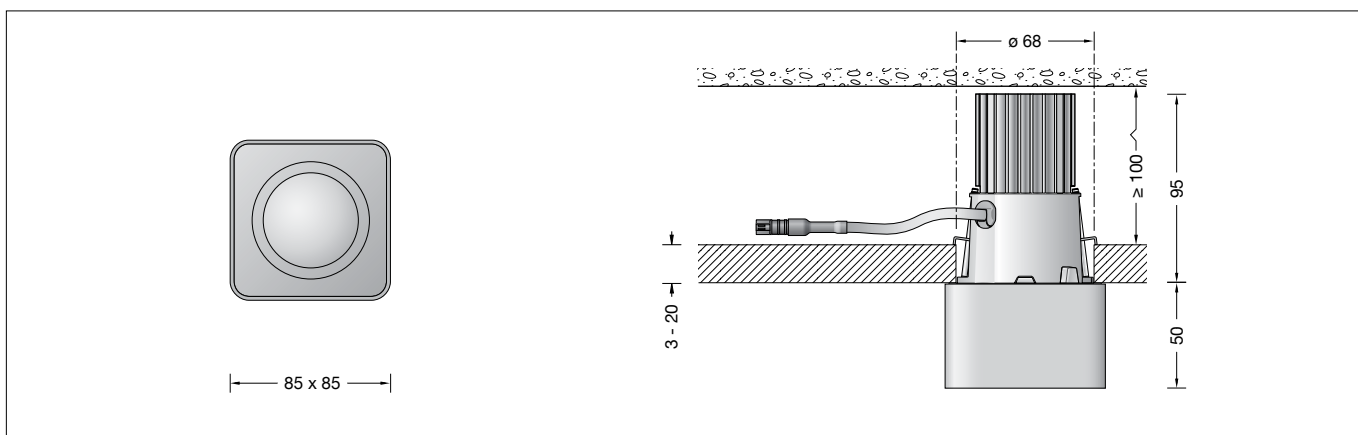


BEGA**50 373.4**

Aplique de techo empotrable para la aplicación en interiores
 Apparecchio da incasso a soffitto per l'impiego in ambienti interni
 Plafondinbouwarmatuur voor toepassingen binnenshuis



Instrucciones de uso

Aplicación

Downlight de empotrar · luminaria interior con carcasa de aluminio para luz apantallada dirigida hacia abajo.
 Luminaria para la conexión a una fuente de alimentación LED externa.

Descripción del producto

Luminaria de techo empotrable LED »STUDIO LINE« de aluminio de inyección – **sin fuente de alimentación**

Pantalla de la carcasa de aluminio
 Superficie Color blanco aterciopelado color interior latón mate
 Lente de silicona dispersora de la luz
 Reflector de aluminio puro anodizado de alto brillo
 Fijación de la luminaria con 2 garras ajustables dispuestas en forma de cuña
 1 cable de conexión con antitracción y sistema de conector de enchufe para fuente de alimentación BEGA, on/off o con control DALI
 Clase de protección III ⚡
 CE – Símbolo de conformidad
 Peso: 0,4 kg
 Este producto contiene fuentes de luz de las clases de eficiencia energética E

Seguridad

Tanto en la instalación como en el funcionamiento de esta luminaria han de observarse las normas de seguridad nacionales.
 El montaje y la puesta en servicio deben ser realizados únicamente por un electricista especializado.
 El fabricante no asume ninguna responsabilidad en caso de daños causados por el uso o el montaje inadecuados. En caso de realizar modificaciones posteriores en la luminaria, la persona que realiza dichas modificaciones será considerada como fabricante.

Protección contra sobretensiones

Los componentes electrónicos instalados en la luminaria están protegidos contra sobretensiones según DIN EN 61547.
 Para lograr una protección adicional, p. ej. contra transitorios, etc., recomendamos componentes para la protección contra sobretensiones separados. Puede encontrarlos en nuestro sitio web en www.bega.com.

Istruzioni per l'uso

Applicazione

Spot da incasso a soffitto · apparecchio per interni con scatola in alluminio per una luce schermata rivolta verso il basso.
 Apparecchio per il collegamento a un alimentatore LED esterno.

Descrizione del prodotto

Apparecchio da incasso a soffitto a LED »STUDIO LINE« in fusione di alluminio – **Senza alimentatore**
 Schermo dell'apparecchio in alluminio, superficie Colore bianco
 colore interno ottone opaco
 Lente di silicone per luce diffusa
 Riflettore in alluminio puro anodizzato ad alta lucentezza
 Fissaggio dell'apparecchio tramite 2 graffe regolabili applicate a forma di cuneo
 1 cavo di allacciamento con scarico trazione e sistema di connessione elettrica per BEGA alimentatore, on/off o DALI
 Classe di isolamento III ⚡
 CE – Simbolo di conformità
 Peso: 0,4 kg
 Questo prodotto contiene sorgenti luminose delle classi di efficienza energetica E

Sicurezza

Per l'installazione e l'uso di questo apparecchio vanno osservate le disposizioni nazionali di sicurezza.
 Il montaggio e la messa in funzione devono essere effettuati esclusivamente da un elettricista qualificato.
 Il produttore non si assume alcuna responsabilità per eventuali danni causati da un uso o montaggio falso.
 Qualora vengano apportate delle modifiche all'apparecchio in un secondo momento, è da intendere come produttore la persona che esegue tali modifiche.

Protezione contro le sovratensioni

I componenti elettronici montati nell'apparecchio sono protetti da sovratensione ai sensi della norma DIN EN 61547.
 Per ottenere un'ulteriore protezione da transienti ecc., consigliamo a parte dei componenti di protezione contro sovratensioni. Essi sono riportati sul nostro sito web all'indirizzo www.bega.com.

Gebruiksaanwijzing

Toepassing

Plafondinbouw-diepstraler · binnenarmatuur met aluminium armatuurhuis voor naar beneden gericht, afgeschermd licht.
 Armatuur voor aansluiting aan extern LED-netdeel.

Productbeschrijving

LED-plafondinbouwarmatuur »STUDIO LINE« van gegoten aluminium – **zonder netdeel**
 Behuizingafscherming van aluminium, oppervlak Kleur fluweelwit
 binnenkleur messing mat
 Lichtstrooiende siliconenlens
 Reflector van hoogglanzend geanodiseerd aluminium
 Bevestiging van de armaturen met 2 wigvormig aangebrachte, verstelbare klemmen
 1 aansluitkabel met trekontlasting en steekverbindingssysteem voor BEGA netdeel, on/off of DALI
 Veiligheidsklasse III ⚡
 CE – Symbool overeenkomstig richtlijn Europese Unie
 Gewicht: 0,4 kg
 Dit product bevat lichtbronnen met energie-efficiëntieklasse E

Veiligheid

Bij het installeren en gebruiken van dit armatuur moeten de nationale veiligheidsvoorschriften in acht worden genomen.
 De montage en ingebruikname mag alleen door een elektromonteur worden uitgevoerd.
 De fabrikant stelt zich niet aansprakelijk voor schade die ontstaat door een onjuist gebruik of verkeerde montage.
 Indien achteraf wijzigingen aan het armatuur worden aangebracht, geldt de persoon die deze wijzigingen aanbrengt, als de fabrikant.

Overspanningsbeveiliging

De in het armatuur ingebouwde elektronische componenten zijn volgens EN 61547 tegen overspanning beveiligd.
 Om een extra beveiliging tegen bv transiënten etc. te bereiken adviseren wij aparte overspanning-beveiligingscomponenten.
 Deze vindt u op onze website www.bega.com.

Fuente de luz

Potencia de conexión del módulo	12,3 W
Potencia de conexión de la luminaria	14,3 W
Temperatura nominal	$t_a = 25\text{ °C}$
Temperatura ambiente	$t_{a\text{ max}} = 25\text{ °C}$

50 373.4 K3

Denominación del módulo	LED-0423/930
Temperatura de color	3000 K
Índice de reproducción cromática	CRI > 90
Flujo luminoso del módulo	1640 lm
Flujo luminoso de la luminaria*	744 lm
Rendimiento luminoso de la lum.*	52 lm/W

* datos provisionales

Luminotecnica

Semiángulo de irradiación 48°

Montaje

La carcasa de la luminaria no puede ser instalada en material termoaislante.

Para el funcionamiento de la luminaria se necesita una fuente de alimentación por separado; véase Accesorios.

La abertura de empotramiento queda cubierta por el marco de carcasa de la luminaria.

La fijación de la luminaria se realiza con 2 garras ajustables dispuestas en forma de cuña. ¡Los LED son componentes electrónicos de alta calidad!

Durante el montaje o cambio, evite tocarlos directamente con las manos.

Montaje empotrado en falsos techos

Se requiere una abertura de empotramiento de \varnothing 68 mm con un espacio libre de mín. 100 mm (véase el dibujo).

La luminaria y la fuente de alimentación externa no se deben instalar en materiales de aislamiento térmico.

La distancia lateral mínima entre la luminaria y otros materiales de construcción debe ser de 50 mm.

Las garras sujetan por detrás del panel de construcción.

El grosor del panel puede ser de 3 mm como mínimo y 20 mm como máximo.

Con grosores menores, se necesita reforzar la parte posterior del panel.

Para la conexión a la fuente de alimentación LED externa (accesorio **13 144** o **13 169**), la luminaria está equipada con un conector de enchufe de 2 polos.

Observar las instrucciones de uso de las fuentes de alimentación LED.

Introducir la fuente de alimentación LED externa, así como la luminaria en la abertura del techo.

Apretar los tornillos de las garras de fijación de la luminaria uniformemente con fuerza manual. Centrar el reflector en la pantalla de la carcasa adjunta.

Colocar la pantalla de la carcasa con el reflector en el marco de la luminaria (magnético) (véase el dibujo).

Lampada

Potenza modulo	12,3 W
Potenza apparecchio	14,3 W
Temperatura di riferimento	$t_a = 25\text{ °C}$
Temperatura ambiente	$t_{a\text{ max}} = 25\text{ °C}$

50 373.4 K3

Denominazione modulo	LED-0423/930
Temperatura di colore	3000 K
Indice di resa del colore	CRI > 90
Flusso luminoso modulo	1640 lm
Flusso luminoso apparecchi*	744 lm
Efficienza luminosa apparecchi*	52 lm/W

* dati provvisori

Illuminotecnica

Angolo semivalente 48°

Montaggio

L'armatura non deve essere installata in materiali termoisolanti.

Per l'uso dell'apparecchio è necessario un alimentatore a parte, vedi accessori.

Il foro d'incasso viene coperto dal telaio di fissaggio dell'elemento luminoso.

Il fissaggio dell'apparecchio ha luogo mediante 2 graffe regolabili applicate a forma di cuneo.

I LED sono componenti elettronici pregiati!

Evitare il contatto diretto con le mani durante il montaggio o la sostituzione.

Installazione in controsoffitti

È necessario un foro d'incasso di \varnothing 68 mm con uno spazio libero minimo di 100 mm (vedere schema).

Non inserire l'apparecchio e l'alimentatore esterno in materiali isolanti termici.

La distanza laterale tra l'elemento luminoso e gli altri materiali deve essere di almeno 50 mm. Le graffe si fissano dietro il pannello di costruzione.

Lo spessore del pannello deve essere compreso fra un minimo di 3 mm e un massimo di 20 mm.

In caso di spessore inferiore, il pannello deve essere rinforzato sul lato posteriore.

Ai fini del collegamento all'alimentatore LED esterno, accessorio **13 144** o **13 169**, l'apparecchio è dotato di un connettore elettrico a 2 poli.

Attenersi alle istruzioni d'uso degli alimentatori LED.

Portare l'alimentatore LED esterno e l'apparecchio nell'apertura del soffitto.

Avvitare a mano in modo uniforme le viti del fissaggio delle graffe dell'apparecchio.

Centrare il riflettore sullo schermo dell'apparecchio in dotazione.

Applicare (in modo magnetico) lo schermo dell'apparecchio con il riflettore sul telaio di fissaggio dell'apparecchio stesso, (vedere schema).

Lichtbron

Module-aansluitvermogen	12,3 W
Armatuur-aansluitvermogen	14,3 W
Nominale temperatuur	$t_a = 25\text{ °C}$
Omgevingstemperatuur	$t_{a\text{ max}} = 25\text{ °C}$

50 373.4 K3

Modulebenaming	LED-0423/930
Kleurtemperatuur	3000 K
Kleurweergave-index	CRI > 90
Module-lichtstroom	1640 lm
Armatuuren-lichtstroom*	744 lm
Armatuurrendement*	52 lm/W

* voorlopige gegevens

Lichttechniek

Halve bundelbreedte 48°

Montage

Het armatuurhuis mag niet in warmte-isolerende stoffen worden ingebouwd.

Voor het gebruik van het armatuur is een apart netdeel vereist – zie accessoires.

De inbouwopening wordt door het raamwerk van het armatuur afgedekt.

Het armatuur wordt bevestigd met 2 wigvormig aangebrachte, verstelbare klemmen. LEDs zijn hoogwaardige elektronische onderdelen!

Vermijd tijdens de montage of het vervangen een directe aanraking met de handen.

Inbouw in verlaagde plafonds

Er is een inbouwopening van \varnothing 68 mm met een vrije ruimte van minimaal 100 mm vereist (zie tekening).

Armatuur en extern netdeel mogen niet door warmte-isolerende stoffen worden afgedekt.

De zijdelingse afstand van het armatuurhuis tot andere materialen moet ten minste 50 mm bedragen.

De klemmen grijpen achter de bouwplaat. De dikte van de plaat mag minimaal 3 mm en maximaal 20 mm bedragen.

Bij geringere dikte moet de plaat aan de achterkant worden versterkt.

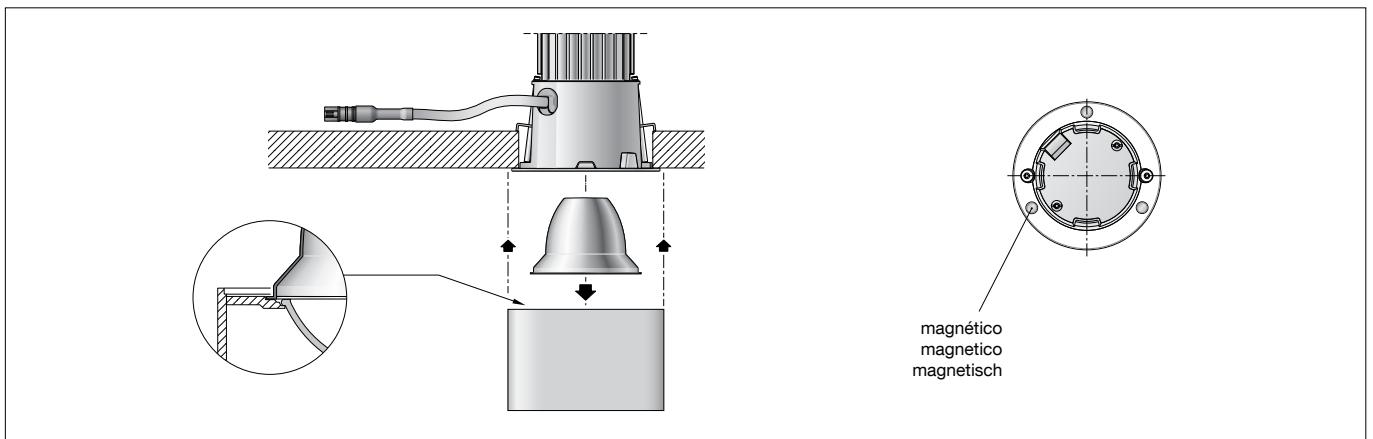
Voor aansluiting op het externe LED-netdeel - accessoire **13 144** of **13 169** - is het armatuur uitgerust met een 2-polige steekverbinding. Neem de gebruiksaanwijzingen van de LED-netdelen in acht.

Schuif het externe LED-netdeel en het armatuur in de plafondopening.

Draai de schroeven van de klembestijging van het armatuur gelijkmatig handvast aan.

Centreer de reflector op de meegeleverde afscherming.

Plaats het huis met reflector op aanslagraam van het armatuur (magnetisch) (zie tekening).



Limpieza · Conservación

Limpiar la suciedad de la luminaria con regularidad, utilizando productos de limpieza sin disolventes.

Pulizia · Cura

Eliminare regolarmente lo sporco dall'apparecchio utilizzando detergenti privi di solvente.

Reiniging · Onderhoud

Reinig het armatuur regelmatig met oplosmiddelvrije reinigingsmiddelen van vuil.

Cambio del módulo LED

La denominación del módulo LED está anotada en una etiqueta en la luminaria. Los módulos de recambio BEGA corresponden en el color de la luz y la potencia luminica a los módulos instalados originalmente. La sustitución puede ser realizada por personas cualificadas con herramientas corrientes en el mercado. Desconectar la instalación eléctrica. Retirar la pantalla de la carcasa con el reflector del marco de la luminaria. Observe las instrucciones de montaje del módulo LED. Colocar la pantalla de la carcasa con el reflector en el marco de la luminaria (magnético).

Sostituzione del modulo LED

La denominazione del modulo LED è indicata su un'etichetta all'interno dell'apparecchio. I moduli sostitutivi BEGA presentano colore della luce e flusso luminoso uguali a quelli dei moduli montati in origine. La sostituzione può essere effettuata da persone qualificate con l'ausilio di attrezzi comunemente reperibili in commercio. Agire a tensione nulla. Rimuovere lo schermo dell'apparecchio con il riflettore dal telaio di fissaggio dell'apparecchio stesso. Attenersi alle istruzioni di montaggio del modulo LED. Applicare (in modo magnetico) lo schermo dell'apparecchio con il riflettore sul telaio di fissaggio dell'apparecchio stesso.

Vervangen van de LED-module

De benaming van de LED-module is aangegeven op een etiket in het armatuur. BEGA-ervangmodules komen in lichtkleur en lichtopbrengst overeen met de oorspronkelijk ingebouwde modules. De vervanging kan door gekwalificeerde personen met normaal gereedschap worden uitgevoerd. Schakel de installatie spanningsvrij. Verwijder het huis met reflector van het aanslagraam van het armatuur. Neem de montagehandleiding van de LED-module in acht. Plaats het huis met reflector op aanslagraam van het armatuur (magnetisch).

Accesorios

Fuentes de alimentación para luminarias LED 220-240 V · 0/50-60 Hz con antitracción y sistema de conector de enchufe

- 13 144** Fuente de alimentación on/off
13 169 Fuente de alimentación DALI

Las fuentes de alimentación solo son apropiadas para el funcionamiento con una luminaria LED.

Para los accesorios existen instrucciones de uso separadas.

Accessori

Alimentatori per apparecchi a LED 220-240 V · 0/50-60 Hz con scarico trazione e sistema di connessione elettrica

- 13 144** Alimentatore on/off
13 169 Alimentatore DALI

Questi alimentatori sono solo adatti all'impiego con apparecchi a LED.

Per gli accessori esistono delle istruzioni d'uso separate.

Accessoires

Netdelen voor LED-armaturen 220-240 V · 0/50-60 Hz met trekontlasting en steekverbindingssysteem

- 13 144** Netdeel on/off
13 169 Netdeel DALI

De netdelen zijn uitsluitend bedoeld voor gebruik met een LED-armatuur.

Voor de accessoires is er een aparte gebruiksaanwijzing.

Piezas de recambio

Pantalla 42 000 206.1M4
 Módulo LED 3000K LED-0423/930
 Reflector 76 001 317

Ricambi

Carter 42 000 206.1M4
 Modulo LED 3000K LED-0423/930
 Riflettore 76 001 317

Accessoires

Afscherming 42 000 206.1M4
 LED-module 3000K LED-0423/930
 Reflector 76 001 317