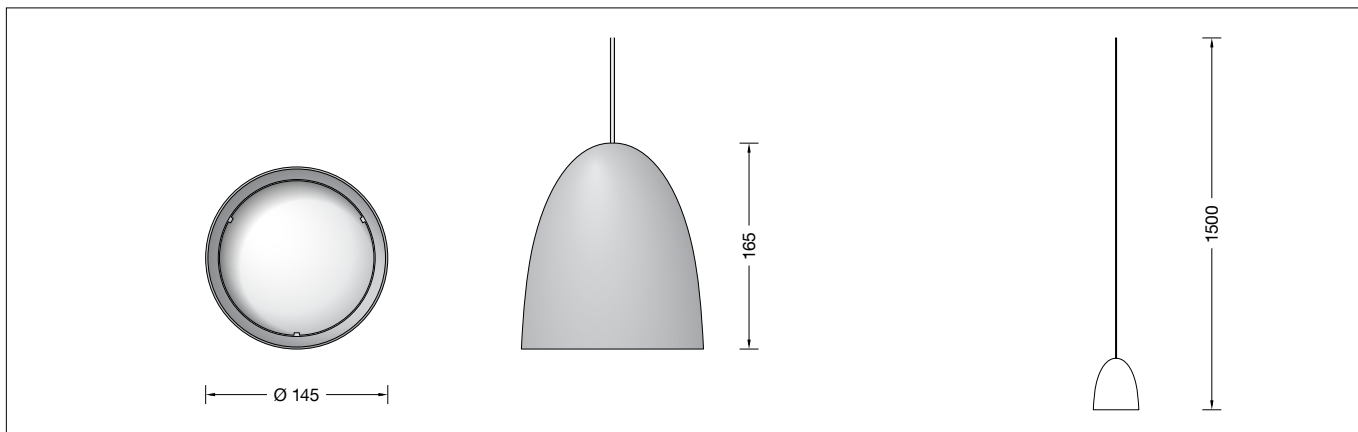


BEGA**50 952.4**

Luminaria de suspensión de sistema para la aplicación en interiores
 Sistema di apparecchio a sospensione per l'impiego in ambienti interni
 Systeempendelarmatuur voor toepassingen binnenshuis



Instrucciones de uso

Aplicación

Luminaria de suspensión · luminaria de interior con difusor de material sintético resistente a los golpes y carcasa de metal para luz apantallada dirigida hacia abajo.

Luminaria de suspensión de sistema BEGA para usar en combinación con distintos componentes de instalación modulares BEGA.

Descripción del producto

Luminaria de suspensión »STUDIO LINE«
 Carcasa de la luminaria de aluminio, acabado Color negro aterciopelado color interior latón mate
 Difusor de material sintético blanco resistente a los golpes, blanco translúcido, con cierre de bayoneta
 Cable de suspensión ·
 Cable con cubierta negro 2 x 0,5[□]
 Longitud total de la luminaria aprox. 1500mm
 Clase de protección III ⚡
 ⚡05 – Distintivo de seguridad
 CE – Símbolo de conformidad
 Peso: 0,65 kg
 Este producto contiene fuentes de luz de las clases de eficiencia energética E
 Luminaria sin florón,
 para la conexión a un componente de instalación BEGA adicional necesario (accesorio)

Fuente de luz

Potencia de conexión del módulo	10 W
Potencia de conexión de la luminaria	12,3 W
Temperatura nominal	t _a = 25 °C
Temperatura ambiente	t _{a,max} = 40 °C

50 952.4 K3

Denominación del módulo	LED-0859/930
Temperatura de color	3000 K
Índice de reproducción cromática	CRI > 90
Flujo luminoso del módulo	1355 lm
Flujo luminoso de la luminaria	735 lm
Rendimiento luminoso de la lum.	59,8 lm/W

Istruzioni per l'uso

Applicazione

Apparecchio a sospensione · apparecchio per interni con copertura antiurto in plastica e scatola in metallo per una luce schermata rivolta verso il basso.

BEGA Sistema di apparecchi a sospensione per l'utilizzo in combinazione con diversi BEGA componenti modulari per l'installazione.

Descrizione del prodotto

Apparecchio a sospensione »STUDIO LINE«
 Armatura in alluminio, superficie Colore nero colore interno ottone opaco
 Copertura antiurto in plastica, traslucida bianca, con chiusura a baioneta
 Cavo di sospensione ·
 Cavo con guaina colore nero 2 x 0,5[□]
 Lunghezza complessiva dell'apparecchio ca. 1500mm
 Classe di isolamento III ⚡
 ⚡05 – Marchio di controllo
 CE – Símbolo di conformità
 Peso: 0,65 kg
 Questo prodotto contiene sorgenti luminose delle classi di efficienza energetica E
 Apparecchio senza rosone,
 per il collegamento ad un componente di installazione BEGA aggiunto richiesto (accessorio)

Lampada

Potenza modulo	10 W
Potenza apparecchio	12,3 W
Temperatura di riferimento	t _a = 25 °C
Temperatura ambiente	t _{a,max} = 40 °C

50 952.4 K3

Denominazione modulo	LED-0859/930
Temperatura di colore	3000 K
Indice di resa del colore	CRI > 90
Flusso luminoso modulo	1355 lm
Flusso luminoso apparecchi	735 lm
Efficienza luminosa apparecchi	59,8 lm/W

Gebruiksaanwijzing

Toepassing

Pendelarmatuur · binnenarmatuur met slagvaste afscherming van kunststof en metalen behuizing voor naar beneden gericht afgeschermd licht.

BEGA Systeempendelarmatuur voor toepassing in combinatie met verschillende modulaire BEGA installatiecomponenten.

Productbeschrijving

Pendelarmatuur »STUDIO LINE«
 Armatuurhuis van aluminium, oppervlak Kleur fluweelzwart binnenkleur messing mat
 Slagvaste afscherming van kunststof, doorschijnend wit, met bajonetsluiting
 Snoerpendel ·
 Geïsoleerde kabel zwart 2 x 0,5[□]
 Totale lengte van de armaturen ca. 1500mm
 Veiligheidsklasse III ⚡
 ⚡05 – Veiligheidssymbool
 CE – Symbool overeenkomstig richtlijn Europese Unie
 Gewicht: 0,65 kg
 Dit product bevat lichtbronnen met energie-efficiëntieklasse E
 Armatuur zonder plafondcup,
 voor aansluiting op een extra benodigde BEGA Installatiecomponent (accessoire)

Lichtbron

Module-aansluitvermogen	10 W
Armatuur-aansluitvermogen	12,3 W
Nominale temperatuur	t _a = 25 °C
Omgevingstemperatuur	t _{a,max} = 40 °C

50 952.4 K3

Modulebenaming	LED-0859/930
Kleurtemperatuur	3000 K
Kleurweergave-index	CRI > 90
Module-lichtstroom	1355 lm
Armaturen-lichtstroom	735 lm
Armatuurrendement	59,8 lm/W

Seguridad

Tanto en la instalación como en el funcionamiento de esta luminaria han de observarse las normas de seguridad nacionales.

El montaje y la puesta en servicio deben ser realizados únicamente por un electricista especializado.

El fabricante no asume ninguna responsabilidad en caso de daños causados por el uso o el montaje inadecuados. En caso de realizar modificaciones posteriores en la luminaria, la persona que realiza dichas modificaciones será considerada como fabricante.

Tenga en cuenta:

La luminaria debe funcionar únicamente con un dispositivo de arranque que cumpla los requisitos según EN 61347-2-13.

La máxima tensión de salida de 60 V DC debe ser SELV o equivalente a SELV.

Montaje

¡Los LED son componentes electrónicos de alta calidad!

Por favor, evite tocar la superficie de salida de luz del LED directamente con las manos durante el montaje o el cambio.

Para el funcionamiento de esta luminaria se debe pedir uno de los siguientes BEGA Componentes de instalación adicional – accesorio.

Tenga en cuenta las instrucciones de uso del componente de instalación BEGA seleccionado para el montaje de la luminaria.

Tenga en cuenta:

Si no se utiliza ningún componente de instalación BEGA para el montaje de esta luminaria de suspensión de sistema BEGA, el fabricante no asume ninguna responsabilidad en caso de daños causados por el uso o el montaje inadecuados.

Limpieza · Conservación

Limpiar la suciedad de la luminaria con regularidad, utilizando productos de limpieza sin disolventes.

Si el cristal está defectuoso, se debe sustituir.

Cambio del módulo LED

La denominación del módulo LED está anotada en una etiqueta en la luminaria.

Los módulos de recambio BEGA corresponden en el color de la luz y la potencia lumínica a los módulos instalados originalmente. La sustitución puede ser realizada por personas cualificadas con herramientas corrientes en el mercado.

Desconectar la instalación eléctrica y abrir la luminaria.

Desenroscar el difusor de material sintético de la carcasa de la luminaria girándolo hacia la izquierda.

Observe las instrucciones de montaje del módulo LED.

Bloquear el difusor de material sintético en la carcasa de la luminaria girándolo hacia la derecha.

Si el difusor de la luminaria está defectuoso, se debe sustituir.

Sicurezza

Per l'installazione e l'uso di questo apparecchio vanno osservate le disposizioni nazionali di sicurezza.

Il montaggio e la messa in funzione devono essere effettuati esclusivamente da un elettricista qualificato.

Il produttore non si assume alcuna responsabilità per eventuali danni causati da un uso o montaggio falso.

Qualora vengano apportate delle modifiche all'apparecchio in un secondo momento, è da intendere come produttore la persona che esegue tali modifiche.

Attenzione:

L'apparecchio deve essere usato solo con un reattore che soddisfi i requisiti della norma EN 61347-2-13.

La tensione d'uscita massima di 60 V DC deve essere conforme agli standard SELV o equivalenti.

Montaggio

I LED sono elementi elettronici di alta qualità! Durante il montaggio o la sostituzione evitare di toccare direttamente la superficie luminosa dei LED con le mani.

Per il funzionamento di questo apparecchio è necessario ordinare uno dei seguenti BEGA Componenti di installazione aggiuntivo – accessorio.

Attenersi alle istruzioni d'uso dei componenti di installazione selezionati per il montaggio dell'apparecchio BEGA .

Si prega di notare:

Se per il montaggio di questo sistema BEGA di apparecchi a sospensione non viene utilizzato alcun BEGA componente di installazione, il produttore non si assume alcuna responsabilità per eventuali danni causati da un uso o montaggio errato.

Pulizia · Cura

Eliminare regolarmente lo sporco dall'apparecchio utilizzando detergenti privi di solvente.

Un vetro difettoso deve essere sostituito.

Sostituzione del modulo LED

La denominazione del modulo LED è indicata su un'etichetta all'interno dell'apparecchio.

I moduli sostitutivi BEGA presentano colore della luce e flusso luminoso uguali a quelli dei moduli montati in origine. La sostituzione può essere effettuata da persone qualificate con l'ausilio di attrezzi comunemente reperibili in commercio.

Agire a tensione nulla.

Agendo in senso antiorario, svitare il copertura in plastica dall'armatura.

Attenersi alle istruzioni di montaggio del modulo LED.

Avvitare il copertura in plastica nell'armatura ruotandolo in senso orario.

Una copertura difettosa dell'apparecchio deve essere sostituita.

Veiligheid

Bij het installeren en gebruiken van dit armatuur moeten de nationale veiligheidsvoorschriften in acht worden genomen.

De montage en ingebruikname mag alleen door een elektromonteur worden uitgevoerd.

De fabrikant stelt zich niet aansprakelijk voor schade die ontstaat door een onjuist gebruik of verkeerde montage.

Indien achteraf wijzigingen aan het armatuur worden aangebracht, geldt de persoon die deze wijzigingen aanbrengt, als de fabrikant.

Opmerking:

Het armatuur mag alleen worden gebruikt met bedrijfsapparatuur die voldoet aan de eisen van EN 61347-2-13.

De maximale uitgangsspanning van 60 V DC moet in overeenstemming met SELV of SELV-equivalent zijn.

Montage

Leds zijn hoogwaardige elektronische onderdelen!

Voorkom tijdens het monteren of vervangen dat de led-lichtopening direct met de handen wordt aangeraakt.

Voor het gebruik van deze armatuur moet een van de volgende extra BEGA Installatiecomponenten worden besteld – accessoire.

Neem de gebruiksaanwijzingen van de bij de montage van het armatuur gekozen BEGA installatiecomponenten in acht.

Opmerking:

De fabrikant stelt zich niet aansprakelijk voor schade die ontstaat door een onjuist gebruik of verkeerde montage, bijvoorbeeld wanneer bij de montage van deze BEGA systeemhang lamp geen BEGA installatiecomponenten worden gebruikt.

Reiniging · Onderhoud

Reinig het armatuur regelmatig met oplosmiddelvrije reinigingsmiddelen van vuil. Een defect glas moet worden vervangen.

Vervangen van de LED-module

De benaming van de LED-module is aangegeven op een etiket in het armatuur. BEGA-vervangmodules komen in lichtkleur en lichtopbrengst overeen met de oorspronkelijk ingebouwde modules. De vervanging kan door gekwalificeerde personen met normaal gereedschap worden uitgevoerd.

Schakel de installatie spanningsvrij en open het armatuur.

De kunststof afscherming door een draai naar links uit het armatuurhuis schroeven.

Neem de montagehandleiding van de LED-module in acht.

Zet de kunststof afscherming met een draai naar rechts in het armatuurhuis vast.

Een beschadigde kunststof afscherming moet worden vervangen.

Accesorios

BEGA Componentes de instalación con fuente de alimentación LED.
Acabado negro aterciopelado

Dependiendo del tipo de instalación deseada, los siguientes componentes de instalación están disponibles para esta luz colgante del sistema de luminaria de suspensión BEGA:

Para techos rectos de todo tipo:

- 13 228** Florón de montaje superior (Tipo A) on/off · 220-240 V · 350 mA DC
13 281 Florón de montaje superior (Tipo AS) Smart controlable / regulable · 220-240 V · 340 mA DC

Para techos rectos e inclinados Inclinación de 0 - 40°:

- 13 231** Florón de montaje superior (Tipo B) on/off · 220-240 V · 350 mA DC
13 234 Florón de empotrar (Tipo C) on/off · 220-240 V · 350 mA DC
13 284 Florón de empotrar (Tipo CS) Smart controlable / regulable · 220-240 V · 350 mA DC

Para sistemas de rieles trifásicos de superficie y empotrados Eurostandard-Plus®:

- 13 221** Adaptador para carril conductor (Tipo D) · on/off · 220-240 V · 350 mA DC

Para los accesorios existen instrucciones de uso separadas.

Accessori

BEGA Componenti di installazione con alimentatore LED.
Superficie nera vellutata

A seconda del tipo di installazione desiderato, per questa sistema di apparecchio a sospensione BEGA sono disponibili i seguenti componenti di installazione:

Per soffitti piani di ogni tipo:

- 13 228** Rosone a soffitto sporgente (Tipo A) on/off · 220-240 V · 350 mA DC
13 281 Rosone a soffitto sporgente (Tipo AS) Smart comandabile / dimmerabile · 220-240 V · 340 mA DC

Per soffitti piani e inclinati fra 0 - 40°:

- 13 231** Rosone a soffitto sporgente (Tipo B) on/off · 220-240 V · 350 mA DC
13 234 Rosone a soffitto da incasso (Tipo C) on/off · 220-240 V · 350 mA DC
13 284 Rosone a soffitto da incasso (Tipo CS) Smart comandabile / dimmerabile · 220-240 V · 350 mA DC

Per sistemi di binari trifase sia da incasso che sporgenti Eurostandard-Plus®:

- 13 221** Adattatore per binari portacorrente (Tipo D) · on/off · 220-240 V · 350 mA DC

Per gli accessori esistono delle istruzioni d'uso separate.

Accessoires

BEGA Installatiecomponenten met LED-netdeel.
Oppervlak fluweelzwart

Afhankelijk van het gewenste type installatie zijn voor deze BEGA systeem-pendelarmatuur de volgende installatiecomponenten beschikbaar:

Voor rechte plafonds van elk type:

- 13 228** Opbouwplafondcup (Type A) on/off · 220-240 V · 350 mA DC
13 281 Opbouwplafondcup (Type AS) Smart regelbaar / dimbaar · 220-240 V · 340 mA DC

Voor rechte en schuine plafonds met een hoek van 0 - 40°:

- 13 231** Opbouwplafondcup (Type B) on/off · 220-240 V · 350 mA DC
13 234 Inbouwplafondcup (Type C) on/off · 220-240 V · 350 mA DC
13 284 Inbouwplafondcup (Type CS) Smart regelbaar / dimbaar · 220-240 V · 350 mA DC

Voor opbouw- en inbouw-stroomrailsystemen 3-fasen Eurostandard-Plus® :

- 13 221** Spanningrailadapter (Type D) on/off · 220-240 V · 350 mA DC

Voor de accessoires is er een aparte gebruiksaanwijzing.

Piezas de recambio

Lente de dispersión 15 000 635
Módulo LED 3000 K LED-0859/930
Tapa 71 001 695 B9

Ricambi

Disco di diffusione 15 000 635
Modulo LED 3000 K LED-0859/930
Coperchio 71 001 695 B9

Accessoires

Strooischijf 15 000 635
LED-module 3000 K LED-0859/930
Dop 71 001 695 B9