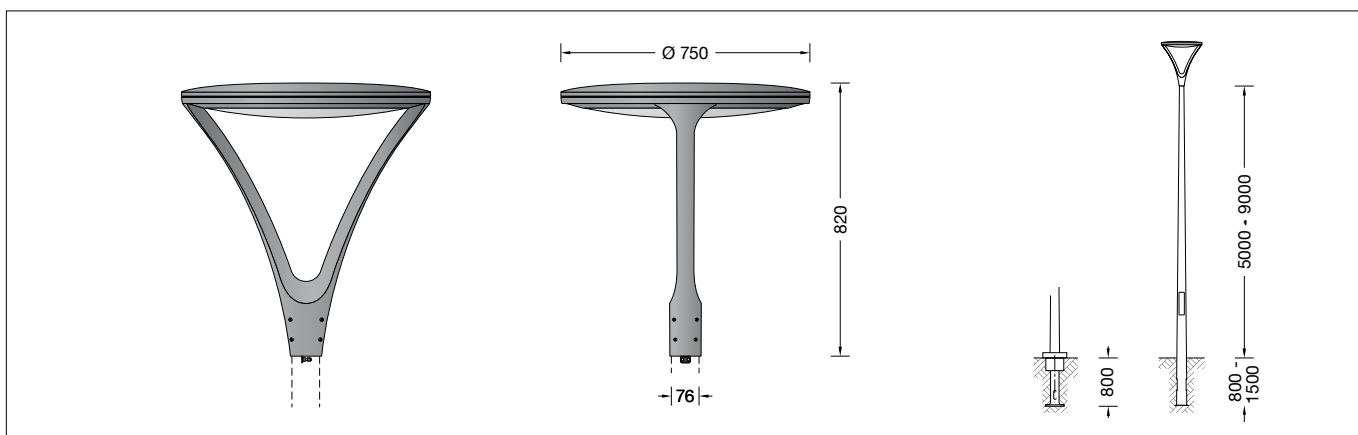


BEGA**84 306**

Aufsatzleuchte
Pole top luminaire
Luminaire tête de mât



Gebrauchsanweisung

Anwendung

Aufsatzleuchte mit asymmetrisch-bandförmiger Lichtstärkeverteilung.
Für Lichtpunkthöhen von 5000 - 9000 mm.

Produktbeschreibung

Leuchte besteht aus Aluminiumguss, Aluminium und Edelstahl
Beschichtungstechnologie BEGA Unidure®
Farbe Grafit oder Silber
Kunststoffabdeckung mit optischer Struktur
Silikondichtung
Reflektoroberfläche Reinstaluminium
Für Mastzopf \varnothing 76 mm
Einstecktiefe 137 mm
Anschlussleitung X05BQ-F 4 x 1 mm²
Leitungslänge 10 m
LED-Netzteil
220-240 V \sim 0/50-60 Hz
DC 176-280 V
Im Gleichspannungsbetrieb wird die LED-Leistung auf 15 % begrenzt
DALI-steuerbar
Anzahl der DALI-Adressen: 2
Zwischen Netz- und Steuerleitungen ist eine Basisisolierung vorhanden
BEGA Thermal Control®
Temporäre thermische Regulierung der Leuchtenleistung zum Schutz temperatur-empfindlicher Bauteile, ohne die Leuchte abzuschalten
Schutzklasse II \square
Schutzart IP 65
Staubdicht und Schutz gegen Strahlwasser
Schlagfestigkeit IK03
Schutz gegen mechanische Schläge < 0,35 Joule
 – Sicherheitszeichen
 – Konformitätszeichen
Horizontale Windangriffsfläche: 0,15 m²
Gewicht: 27,6 kg
Dieses Produkt enthält Lichtquellen der Energieeffizienzklasse(n) D

Dark Sky

Das Licht dieser Leuchte wird gleichmäßig und hocheffizient auf die zu beleuchtende Fläche gerichtet. Weniger als 1 % des Leuchtenlichtstroms wird in den oberen Halbraum der Leuchte emittiert.

Instructions for use

Application

Pole-top luminaire with asymmetrical flat beam light distribution.
For mounting heights 5000 - 9000 mm.

Product description

Luminaire made of aluminium alloy, aluminium and stainless steel
BEGA Unidure® coating technology
Colour graphite or silver
Synthetic cover with optical structure
Silicone gasket
Reflector surface made of pure aluminium
For pole top \varnothing 76 mm
Slip fitter insert depth 137 mm
Connecting cable X05BQ-F 4 x 1 mm²
Cable length 10 m
LED power supply unit
220-240 V \sim 0/50-60 Hz
DC 176-280 V
During DC operation the LED power is reduced to 15 %
DALI controllable
Number of DALI addresses: 2
A basic isolation exists between power cable and control line
BEGA Thermal Control®
Temporary thermal regulation to protect temperature-sensitive components without switching off the luminaire
Safety class II \square
Protection class IP 65
Dust-tight and protection against water jets
Impact strength IK03
Protection against mechanical impacts < 0.35 joule
 – Safety mark
 – Conformity mark
Horizontal wind catching area: 0.15 m²
Weight: 27.6 kg
This product contains light sources of energy efficiency class(es) D

Dark Sky

The light of this luminaire is directed evenly and highly efficiently onto the surface to be illuminated. Less than 1 % of the luminaire luminous flux is emitted into the upper half-space of the luminaire.

Fiche d'utilisation

Utilisation

Luminaire tête de mât à répartition lumineuse asymétrique-elliptique.
Pour hauteurs de feu 5000 - 9000 mm.

Description du produit

Luminaire fabriqué en fonderie d'aluminium, aluminium et acier inoxydable
Technologie de revêtement BEGA Unidure®
Couleur graphite ou argent
Vasque synthétique à structure optique
Joint silicone
Finition du réflecteur aluminium extra-pur
Pour tête de mât \varnothing 76 mm
Profondeur d'embout 137 mm
Câble de raccordement X05BQ-F 4 x 1 mm²
Longueur de câble 10 m
Bloc d'alimentation LED
220-240 V \sim 0/50-60 Hz
DC 176-280 V
En fonctionnement en courant continu, la puissance LED est limitée à 15 %
Pilotage DALI
Nombre d'adresses DALI : 2
Une isolation d'origine existe entre le réseau et les câbles de commande
BEGA Thermal Control®
Régulation thermique temporaire de la puissance des luminaires pour protéger les composants sensibles à la température, sans pour autant éteindre les luminaires
Classe de protection II \square
Degré de protection IP 65
Étanche à la poussière et protégé contre les jets d'eau
Résistance aux chocs mécaniques IK03
Protection contre les chocs mécaniques < 0,35 joules
 – Sigle de sécurité
 – Sigle de conformité
Prise au vent horizontale : 0,15 m²
Poids : 27,6 kg
Ce produit contient des sources lumineuses de classe d'efficacité énergétique D

Dark Sky

La lumière de ce luminaire est orientée de manière uniforme et très efficace sur la surface à éclairer. Moins de 1 % du flux lumineux est émis dans le demi espace au-dessus du luminaire.

Sicherheit

Für die Installation und für den Betrieb dieser Leuchte sind die nationalen Sicherheitsvorschriften zu beachten. Die Montage und Inbetriebnahme darf nur durch eine Elektrofachkraft erfolgen. Der Hersteller übernimmt keine Haftung für Schäden, die durch unsachgemäßen Einsatz oder Montage entstehen. Werden nachträglich Änderungen an der Leuchte vorgenommen, so gilt derjenige als Hersteller, der diese Änderungen vornimmt.

Überspannungsschutz

Die in der Leuchte verbauten elektronischen Komponenten sind nach DIN EN 61547 gegen Überspannung geschützt. Um einen zusätzlichen Schutz z. B. vor Transienten etc. zu erreichen, empfehlen wir separate Überspannungsschutzkomponenten. Sie finden diese auf unserer Website unter www.bega.com.

Leuchtmittel

Modul-Anschlussleistung	98,2 W
Leuchten-Anschlussleistung	110 W
Bemessungstemperatur	$t_a = 25 \text{ °C}$
Umgebungstemperatur	$t_{a \text{ max}} = 40 \text{ °C}$

84 306 K3

Modul-Bezeichnung	
LED-0952/830 + LED-0953/830	
Farbtemperatur	3000 K
Farbwiedergabeindex	CRI >80
Modul-Lichtstrom	16620 lm
Leuchten-Lichtstrom	8272 lm
Leuchten-Lichtausbeute	75,2 lm/W

84 306 K4

Modul-Bezeichnung	
LED-0952/840 + LED-0953/840	
Farbtemperatur	4000 K
Farbwiedergabeindex	CRI >80
Modul-Lichtstrom	16850 lm
Leuchten-Lichtstrom	8386 lm
Leuchten-Lichtausbeute	76,2 lm/W

Safety

The installation and operation of this luminaire are subject to national safety regulations. Installation and commissioning may only be carried out by a qualified electrician. The manufacturer accepts no liability for damage caused by improper use or installation. If subsequent modifications are made to the luminaire, the person responsible for these modifications shall be considered the manufacturer.

Overvoltage protection

The electronic components installed in the luminaire are protected against overvoltage in accordance with DIN EN 61547. To achieve an additional protection against e. g. transients, etc. we recommend separate overvoltage protection components. You can find them on our website at www.bega.com.

Lamp

Module connected wattage	98.2 W
Luminaire connected wattage	110 W
Rated temperature	$t_a = 25 \text{ °C}$
Ambient temperature	$t_{a \text{ max}} = 40 \text{ °C}$

84 306 K3

Module designation	
LED-0952/830 + LED-0953/830	
Colour temperature	3000 K
Colour rendering index	CRI >80
Module luminous flux	16620 lm
Luminaire luminous flux	8272 lm
Luminaire luminous efficiency	75,2 lm/W

84 306 K4

Module designation	
LED-0952/840 + LED-0953/840	
Colour temperature	4000 K
Colour rendering index	CRI >80
Module luminous flux	16850 lm
Luminaire luminous flux	8386 lm
Luminaire luminous efficiency	76,2 lm/W

Sécurité

Pour l'installation et l'utilisation de ce luminaire, respecter les normes de sécurité nationales. L'installation et la mise en service ne doivent être effectuées que par un électricien agréé. Le fabricant décline toute responsabilité pour tout dommage résultant d'une mise en œuvre ou d'une installation inappropriée du produit. Si des modifications sont apportées ultérieurement au luminaire, l'intervenant sera considéré comme étant le fabricant.

Protection contre les surtensions

Les composants électroniques installés dans le luminaire sont protégés contre la surtension conformément à la norme DIN EN 61547. Pour obtenir une protection supplémentaire contre la surtension, les tensions transitoires etc., nous proposons des composants de protection séparés. Vous les trouverez sur notre site web www.bega.com.

Lampe

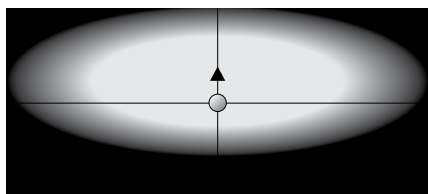
Puissance raccordée du module	98,2 W
Puissance raccordée du luminaire	110 W
Température de référence	$t_a = 25 \text{ °C}$
Température d'ambiance	$t_{a \text{ max}} = 40 \text{ °C}$

84 306 K3

Désignation du module	
LED-0952/830 + LED-0953/830	
Température de couleur	3000 K
Indice de rendu des couleurs	CRI >80
Flux lumineux du module	16620 lm
Flux lumineux du luminaire	8272 lm
Rendement lum. d'un luminaire	75,2 lm/W

84 306 K4

Désignation du module	
LED-0952/840 + LED-0953/840	
Température de couleur	4000 K
Indice de rendu des couleurs	CRI >80
Flux lumineux du module	16850 lm
Flux lumineux du luminaire	8386 lm
Rendement lum. d'un luminaire	76,2 lm/W



Asymmetrisch-bandförmige Lichtstärkeverteilung

Beim Ausrichten der Leuchte Etikett **◀ VORNE** beachten.

Asymmetrical flat beam light distribution

When adjusting the luminaire note the label **◀ FRONT**.

Répartition lumineuse asymétrique elliptique

Lors de la mise en place du luminaire, tenir compte de l'étiquette **◀ DEVANT**.

Montage

Verbindungsleitung in Mast einführen. Leuchte aufsetzen und ausrichten. Leuchte so weit drehen, dass der Pfeil auf dem Leuchtenoberteil (Etikett „Vorne“) zur Verkehrsfläche zeigt. Seitliche Innensechskantschrauben fest anziehen. Anzugsdrehmoment = 12 Nm. Der elektrische Anschluss der Leuchte muss in entsprechender Schutzart und Schutzklasse mit geeigneten Anschlussklemmen (nicht im Lieferumfang enthalten) an der Leuchtenanschlussleitung erfolgen. Wir empfehlen hierzu die Verwendung der BEGA Anschlusskästen. Auf richtige Belegung der Anschlussleitung achten. Den Netzanschluss an der braunen (L) und blauen (N) Ader vornehmen. Der Anschluss der Steuerleitungen erfolgt über die beiden mit DALI gekennzeichneten Adern. Bei Nichtbelegung dieser Adern wird die Leuchte mit voller Lichtleistung betrieben.

Installation

Lead luminaire connecting cable into the pole. Put on and align luminaire. Turn the luminaire until the arrow onto the luminaire housing (label "Front") points towards the traffic area. Fix lateral hexagon socket head screws firmly. Torque = 12 Nm. The electrical connection of the luminaire must be carried out with matching protection class and safety class with suitable connection terminals (not included in the scope of delivery) at the luminaire power supply cable. We recommend the use of BEGA connection boxes for this purpose. Note correct configuration of the mains supply cable. The phase is connected to the brown wire (L) and the neutral conductor to the blue wire (N). The connection of the control cables is achieved by means of the both leads marked with DALI. In case these leads are not used the luminaire will be operated at full light output.

Installation

Introduire le câble de raccordement du luminaire dans le mât. Placer le luminaire sur le mât et ajuster. Tourner le luminaire jusqu'au moment où la flèche se trouvant dans le boîtier du luminaire (étiquette « avant ») soit dirigée vers la voie de circulation. Bien serrer les vis à six pans creux latérales. Moment de serrage = 12 Nm. Le raccordement électrique au câble de raccordement du luminaire doit être effectué avec des borniers appropriés (non fournis), selon l'indice et la classe de protection correspondants. Nous conseillons à cet effet l'utilisation des boîtes de connexion BEGA. Veiller au bon adressage du câble de raccordement. La phase doit être raccordée au fil brun (L) et le conducteur neutre au fil bleu (N). Le raccordement des câbles de la commande est effectué avec les fils marqués DALI. Si les fils ne sont pas raccordés, le luminaire fonctionne sur la puissance maximale.

Reinigung · Pflege

Leuchte regelmäßig mit einem sauberen, weichen, fusselfreien und stets feucht zu haltenden Tuch von Schmutz und Ablagerungen reinigen.
Bitte verwenden Sie hierfür möglichst Wasser unter Hinzufügung von etwas handelsüblichem Geschirrspülmittel.
Für Lackoberflächen empfehlen wir die Nutzung des BEGA Lackpflegesets **71 179**.
Der Einsatz von lösemittelhaltigen Reinigungsmitteln oder Hochdruckreinigern ist für die Reinigung und Pflege ungeeignet.

Austausch des LED-Moduls

Die Bezeichnung des LED-Moduls ist auf einem Etikett in der Leuchte vermerkt.
BEGA Ersatzmodule entsprechen in Lichtfarbe und Lichtleistung den ursprünglich verbauten Modulen.
Der Austausch kann mit handelsüblichem Werkzeug durch qualifizierte Personen erfolgen.
Anlage spannungsfrei schalten.
Zum Öffnen der Leuchte Innensechskantschrauben im Leuchtenoberteil lösen.
Leuchtenoberteil abheben und umgekehrt auf das Leuchtengehäuse legen.
Zum Austausch von Netzteil oder LED-Modul muss die innere Kunststoffabdeckung demontiert werden.
LED-Modul austauschen.
Montagehinweise des LED-Moduls beachten.
Die Montage erfolgt in umgekehrter Reihenfolge.
Dichtungen überprüfen, ggf. ersetzen.
Leuchtenoberteil so aufsetzen, dass die beiden Pfeilmarkierungen übereinander liegen und Innensechskantschrauben gleichmäßig fest anziehen.

Ergänzungsteile

Für diese Leuchte empfehlen wir folgende BEGA Lichtmaste:

Konische Maste aus Aluminium lackiert · mit Tür und C-Schiene
70 915 Mast mit Erdstück H 5000 mm
70 916 Mast mit Erdstück H 6000 mm
70 917 Mast mit Erdstück H 7000 mm
70 726 Mast mit Erdstück H 8000 mm
70 794 Mast mit Fußplatte H 5000 mm

Konische Stahl-Lichtmaste ohne sichtbare Schweißnaht · feuerverzinkt und lackiert mit Tür und C-Schiene
70 886 Mast mit Erdstück H 5000 mm
70 834 Mast mit Erdstück H 6000 mm
70 835 Mast mit Erdstück H 7000 mm
70 836 Mast mit Erdstück H 8000 mm
70 837 Mast mit Erdstück H 9000 mm

Konische Holz-Lichtmaste mit Leimholz nach DIN EN 14080 und Aluminium · mit Tür und C-Schiene
71 194 Mast mit Fußplatte H 5000 mm
71 195 Mast mit Fußplatte H 6000 mm

Passende Anschlusskästen finden Sie in den Gebrauchsanweisungen der Lichtmaste.

Ersatzteile

Kunststoffabdeckung außen	15 000 514
Kunststoffabdeckung innen	15 000 515
LED-Netzteil	DEV-0315/1400i
LED-Modul 3000K	LED-0952/830
LED-Modul 4000K	LED-0952/840
LED-Modul 3000K	LED-0953/830
LED-Modul 4000K	LED-0953/840
Dichtung Dach	83 001 864
Dichtung Glashaltering	83 001 865

Cleaning · Maintenance

Clean dirt and debris from the luminaire regularly with a clean, soft, lint-free cloth that is kept damp throughout the cleaning.
If possible, please use water for this, adding a little commercial dishwashing detergent.
For lacquered surfaces we recommend the use of BEGA Lacquer Care Set **71 179**.
Cleaning agents containing solvents and high-pressure cleaners are unsuitable for cleaning and maintenance.

Replacement of the LED module

The designation of the LED module is noted on a label in the luminaire.
The light colour and light output of BEGA replacement modules correspond to those of the modules originally fitted.
The module can be replaced by qualified persons using standard tools.
Disconnect the electrical installation.
To open the luminaire undo the hexagon socket screws in the luminaire top.
Remove luminaire top and place it upside down on the luminaire housing.
To replace the power supply unit or the LED module the inner synthetic cover must be disassembled.
Replace LED module.
Note installation instructions of the LED module.
Assembly to be carried out in reverse sequence.
Check the gaskets and replace, if necessary.
Put on luminaire top in such a way that both yellow arrow markers align to each other and tighten firmly the hexagon socket screws.

Accessories

For this luminaire we recommend the following BEGA luminaire poles:

Tapered aluminium poles · lacquered with access door and C-clamp
70 915 Pole with anch.section H 5000 mm
70 916 Pole with anch.section H 6000 mm
70 917 Pole with anch.section H 7000 mm
70 726 Pole with anch.section H 8000 mm
70 794 Pole with baseplate H 5000 mm

Tapered steel poles without visible welding seam · hot-dip galvanised and lacquered with access door and C-clamp
70 886 Pole with anch.section H 5000 mm
70 834 Pole with anch.section H 6000 mm
70 835 Pole with anch.section H 7000 mm
70 836 Pole with anch.section H 8000 mm
70 837 Pole with anch.section H 9000 mm

Tapered poles made of laminated wood in accordance with DIN EN 14080 and aluminium · with access door and C-clamp
71 194 Pole with baseplate H 5000 mm
71 195 Pole with baseplate H 6000 mm

Please see the instructions for use of the luminaire poles for suitable connection boxes.

Spares

Synthetic cover exterior	15 000 514
Synthetic cover internal	15 000 515
LED power supply unit	DEV-0315/1400i
LED module 3000K	LED-0952/830
LED module 4000K	LED-0952/840
LED module 3000K	LED-0953/830
LED module 4000K	LED-0953/840
Gasket top	83 001 864
Gasket glass retaining ring	83 001 865

Nettoyage · Entretien

Nettoyer régulièrement la crasse et les dépôts sur le luminaire avec un chiffon propre, doux, non pelucheux et toujours humide.
Pour ce faire, veuillez utiliser si possible de l'eau additionnée d'un peu de liquide vaisselle usuel.
Nous vous conseillons d'utiliser le kit d'entretien BEGA **71 179** pour les surfaces peintes.
L'utilisation de détergents solvants ou de nettoyeurs haute pression est déconseillée pour le nettoyage et l'entretien.

Remplacement du module LED

La désignation du module LED est inscrite sur une étiquette apposée sur le luminaire.
Les modules de rechange BEGA correspondent aux modules d'origine en termes de couleur de lumière et de flux lumineux. Le module LED peut être remplacé par une personne qualifiée à l'aide d'outils disponibles dans le commerce.
Travailler hors tension.
Pour ouvrir le luminaire desserrer les vis à six pans creux dans la partie supérieure.
Soulever la partie supérieure et mettre sur le luminaire dans l'ordre inverse.
Pour le changement du bloc d'alimentation ou module LED la vasque synthétique à l'intérieur doit être démontée.
Remplacer l'élément LED.
Respecter la fiche d'utilisation du module LED.
Le montage se fait en suivant l'ordre inverse de ces instructions.
Vérifier et remplacer le joint le cas échéant.
Poser la partie supérieure en veillant à ce que les flèches se superposent et serrer fermement en croix, les vis à six pans creux.

Accessoires

Pour ce luminaire nous recommandons les mâts BEGA suivants :

Mâts coniques en aluminium · laqués avec porte et rail de montage
70 915 Mât avec pièce ent. H 5000 mm
70 916 Mât avec pièce ent. H 6000 mm
70 917 Mât avec pièce ent. H 7000 mm
70 726 Mât avec pièce ent. H 8000 mm
70 794 Mât sur platine H 5000 mm

Mâts coniques en acier, sans soudure visible · galvanisés et laqués avec porte et rail de montage
70 886 Mât avec pièce ent. H 5000 mm
70 834 Mât avec pièce ent. H 6000 mm
70 835 Mât avec pièce ent. H 7000 mm
70 836 Mât avec pièce ent. H 8000 mm
70 837 Mât avec pièce ent. H 9000 mm

Mâts coniques avec bois lamellé-collé selon DIN EN 14080 et aluminium · avec porte et rail de montage
71 194 Mât sur platine H 5000 mm
71 195 Mât sur platine H 6000 mm

Vous trouverez les boîtes de connexion correspondantes dans les fiches d'utilisation des mâts.

Pièces de rechange

Cache synthétique à l'extérieur	15 000 514
Cache synthétique à l'intérieur	15 000 515
Bloc d'alimentation LED	DEV-0315/1400i
Module LED 3000K	LED-0952/830
Module LED 4000K	LED-0952/840
Module LED 3000K	LED-0953/830
Module LED 4000K	LED-0953/840
Joint du toit	83 001 864
Joint du anneau de fixation	83 001 865