

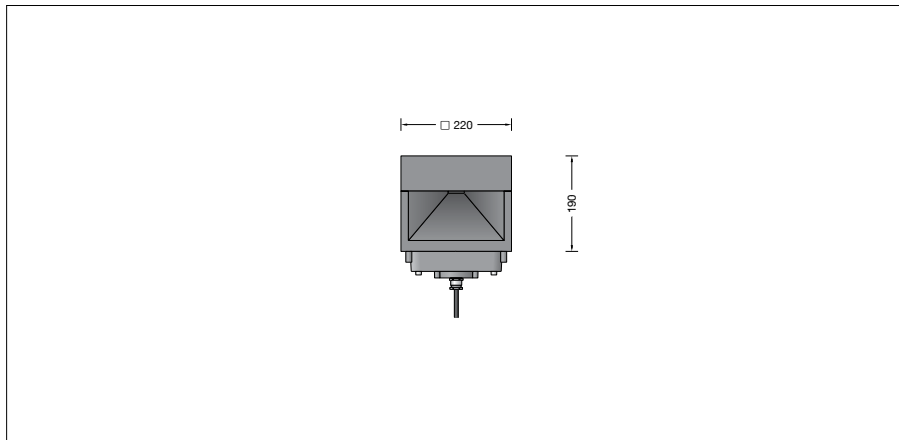
BEGA**84 691**

Pollerleuchtenkopf



Projekt · Referenznummer

Datum



Produktdatenblatt

Anwendung

Pollerleuchtenkopf mit abgeblendetem Licht und vierseitigem Lichtaustritt.
Für die Verwendung im modularen Systempollerleuchten-Programm.

Produktbeschreibung

Leuchte besteht aus Aluminiumguss, Aluminium und Edelstahl
Beschichtungstechnologie BEGA Unidure®
Farbe Grafit oder Silber
Borosilikatglas
Passend zu Pollerrohr 220 x 220 mm
Silikondichtung
Anschlussleitung X05BQ-F 5 G 1 mm²
Leitungslänge 1,4 m
LED-Netzteil
220-240 V \approx 0/50-60 Hz
DC 176-280 V
DC Start \geq 190 V
DALI-steuerbar
Anzahl der DALI-Adressen: 1
Zwischen Netz- und Steuerleitungen ist eine Basisisolierung vorhanden
BEGA Thermal Control®
Temporäre thermische Regulierung der Leuchtenleistung zum Schutz temperatur-empfindlicher Bauteile, ohne die Leuchte abzuschalten
Schutzklasse I
Schutzart IP 65
Staubdicht und Schutz gegen Strahlwasser
Schlagfestigkeit IK03
Schutz gegen mechanische Schläge < 0,35 Joule
 – Sicherheitszeichen
CE – Konformitätszeichen
Gewicht: 5,9 kg
Dieses Produkt enthält Lichtquellen der Energieeffizienzklasse(n) D

Leuchtmittel

Modul-Anschlussleistung 24,4 W
Leuchten-Anschlussleistung 29,2 W
 Bemessungstemperatur $t_a = 25\text{ °C}$
 Umgebungstemperatur $t_{a\text{max}} = 35\text{ °C}$

Auf Wunsch bieten wir Ihnen gerne Modifikationen für höhere Umgebungstemperaturen an.

84 691 K3

Modul-Bezeichnung 4x LED-0692/830
Farbtemperatur 3000 K
Farbwiedergabeindex CRI > 80
Modul-Lichtstrom 4140 lm
Leuchten-Lichtstrom 787 lm
Leuchten-Lichtausbeute 27 lm/W

84 691 K4

Modul-Bezeichnung 4x LED-0692/840
Farbtemperatur 4000 K
Farbwiedergabeindex CRI > 80
Modul-Lichtstrom 4200 lm
Leuchten-Lichtstrom 798 lm
Leuchten-Lichtausbeute 27,3 lm/W

Notlichtbetrieb

In Kombination mit Pollerleuchtenrohren mit eingebauter Notlichteinzelbatterie beträgt der Leuchten-Lichtstrom im Notlichtbetrieb 272 lm.

Lebensdauer · Umgebungstemperatur

Bemessungstemperatur $t_a = 25\text{ °C}$
LED-Netzteil: > 50.000 h
LED-Modul: 63.000 h (L 80 B 50)
95.000 h (L 70 B 50)

Umgebungstemperatur max. $t_a = 35\text{ °C}$ (100 %)

LED-Netzteil: 50.000 h
LED-Modul: 36.000 h (L 80 B 50)
55.000 h (L 70 B 50)

Dark Sky

Das Licht dieser Leuchte wird gleichmäßig und hocheffizient auf die zu beleuchtende Fläche gerichtet. Weniger als 1 % des Leuchtenlichtstroms wird in den oberen Halbraum der Leuchte emittiert.

Lichtstromanteile

Lichtstromanteil oberer Halbraum 1 %
Lichtstromanteil unterer Halbraum 99 %

BUG-Rating nach IES TM-15-07:
1-1-1
CEN Flux Code nach EN 13032-2:
15-47-83-99-100-0-6-34-1

Einschaltstrom

Einschaltstrom: 24 A / 115 μ s
Maximale Anzahl Leuchten dieser Bauart je Leitungsschutzschalter:
B 10A: 31 Leuchten
B 16A: 51 Leuchten
C 10A: 53 Leuchten
C 16A: 86 Leuchten

Lichttechnik

Leuchtendaten für das Lichttechnische Berechnungsprogramm DIALux für Außenbeleuchtung, Straßenbeleuchtung und Innenbeleuchtung, sowie Leuchtendaten im EULUMDAT- und im IES-Format finden Sie auf der BEGA Website unter www.bega.com.

Bestellnummer 84 691

LED-Farbtemperatur wahlweise 3000 K oder 4000 K
3000 K – Bestellnummer + **K3**
4000 K – Bestellnummer + **K4**

Farbe wahlweise Grafit oder Silber
Grafit – Bestellnummer
Silber – Bestellnummer + **A**

Lichtverteilung

