

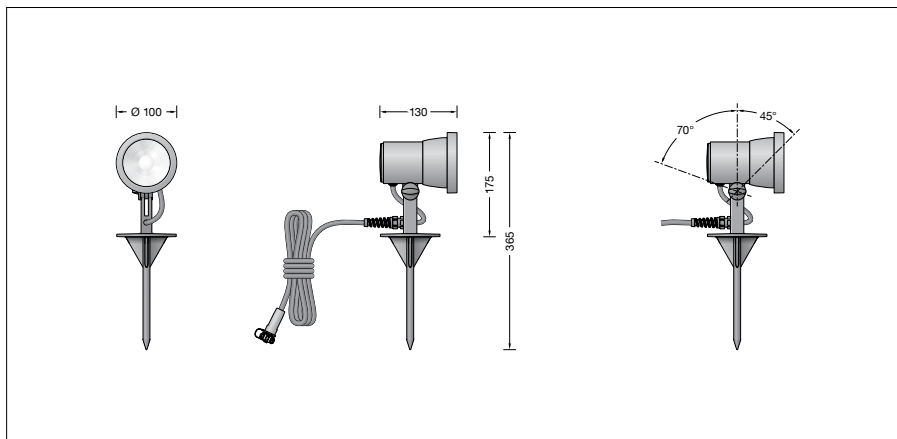
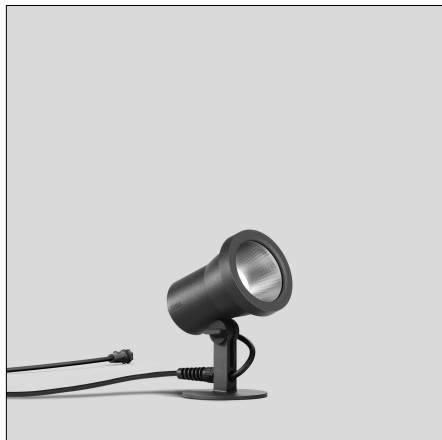
BEGA**85 007**

Scheinwerfer BEGA UniLink®

IP 65

Projekt · Referenznummer

Datum



Produktdatenblatt

Anwendung

Ortsveränderlicher Scheinwerfer BEGA UniLink® mit Erdspieß und 5m Anschlussleitung mit Steckverbindung für die Verwendung im privaten Bereich.
Für den Anschluss des Scheinwerfers ist ein separat zu bestellender Netzstecker erforderlich. Die landesüblichen Netzstecker mit 0,5m Anschlussleitung sowie Verlängerungsleitungen und Fünffach-Verteiler stehen als Ergänzungsteile zur Verfügung.

Produktbeschreibung

Scheinwerfer besteht aus Aluminiumguss, Aluminium und Edelstahl
Beschichtungstechnologie BEGA Unidure®
Erdspieß aus glasfaserverstärktem Kunststoff
Sicherheitsglas klar
Reflektoroberfläche Reinstaluminium
Werkzeuglose Brennlageeinstellung
Schwenkbereich $-45^{\circ}/+70^{\circ}$
5m Anschlussleitung
X05RN-F FEP $2 \times 1^{\square} + 1G2,5^{\square}$ mit Steckverbindung
LED-Netzteil
220-240 V \sim 50/60 Hz
BEGA Thermal Switch®
Temporäre thermische Abschaltung zum Schutz temperaturempfindlicher Bauteile
Schutzklasse I
Schutzart IP 65
Staubdicht und Schutz gegen Strahlwasser
Schlagfestigkeit IK06
Schutz gegen mechanische Schläge < 1 Joule
CE – Konformitätszeichen
Gewicht: 1,0 kg
Dieses Produkt enthält Lichtquellen der Energieeffizienzklasse(n) D

Leuchtmittel

Modul-Anschlussleistung 6,1 W
Leuchten-Anschlussleistung 7,4 W
Bemessungstemperatur $t_a = 25^{\circ}\text{C}$
Umgebungstemperatur $t_{a\text{max}} = 40^{\circ}\text{C}$

Auf Wunsch bieten wir Ihnen gerne Modifikationen für höhere Umgebungstemperaturen an.

85 007 K3

Modul-Bezeichnung LED-1285/930
Farbtemperatur 3000 K
Farbwiedergabeindex CRI > 90
Modul-Lichtstrom 890 lm
Leuchten-Lichtstrom 631 lm
Leuchten-Lichtausbeute 85,3 lm/W

Lebensdauer · Umgebungstemperatur

Bemessungstemperatur $t_a = 25^{\circ}\text{C}$
LED-Netzteil: > 50.000 h
LED-Modul: 80.000 h (L 80 B 50)
100.000 h (L 70 B 50)

Umgebungstemperatur max. $t_a = 40^{\circ}\text{C}$ (100 %)

LED-Netzteil: 50.000 h
LED-Modul: 73.000 h (L 80 B 50)
100.000 h (L 70 B 50)

Lichttechnik

Streuende Lichtstärkeverteilung
Halbstreuwinkel 50°
Leuchtdaten für das Lichttechnische Berechnungsprogramm DIALux für Außenbeleuchtung, Straßenbeleuchtung und Innenbeleuchtung, sowie Leuchtdaten im EULUMDAT und im IES-Format finden Sie auf der BEGA Website www.bega.com.

Gesamtbelastung

Bitte beachten Sie bei der Zusammenstellung Ihrer Beleuchtungsanlage, dass die max. Stromaufnahme von 6A nicht überschritten wird. Angaben zur Stromaufnahme finden Sie in den Gebrauchsanweisungen und Datenblättern aller BEGA UniLink® Leuchten.

Stromaufnahme: 0,06 A

Einschaltstrom

Einschaltstrom: 6,8 A / 133 μs
Maximale Anzahl Leuchten dieser Bauart je Leitungsschutzschalter:
B 10A: 93 Leuchten
B 16A: 150 Leuchten
C 10A: 156 Leuchten
C 16A: 250 Leuchten

Ergänzungsteile

0,5 m Anschlussleitung mit landesüblichen Netzsteckern

- 71 180** Steckertyp F / E: in Deutschland und Europa verbreitetes System
- 71 181** Steckertyp G: in Großbritannien („Commonwealth-Stecker“) verbreitetes System
- 71 182** Steckertyp J: in der Schweiz und Liechtenstein verbreitetes System
- 71 183** Steckertyp L: in Italien und Griechenland verbreitetes System
- 71 184** Steckertyp K: in Dänemark und Grönland verbreitetes System
- 71 186** BEGA UniLink® Verlängerungsleitung 5m
- 71 187** BEGA UniLink® Verlängerungsleitung 10m
- 71 188** BEGA UniLink® Verlängerungsleitung 20m

- 71 247** Anschlussleitung 5m mit freien Leitungsenden
- 71 256** Anschlussleitung 0,5m mit freien Leitungsenden

- 71 189** BEGA UniLink® Fünffach-Verteiler

Zu den Ergänzungsteilen gibt es eine gesonderte Gebrauchsanweisung.

Lichtverteilung

