

# FICHE PRODUIT

## DL SLIM FRAME DN 210 WT

DOWNLIGHT SLIM ROUND FRAME | Cadre de montage saillie, forme ronde



### Zones d'application

- Éclairage général
- Zones publiques
- Escaliers
- Couloirs
- Foyers
- Commerces

### Avantages du produit

- Entrée de câble sur le côté pour connexion électrique
- Installation facile grâce au gabarit de perçage inclus

### Caractéristiques du produit

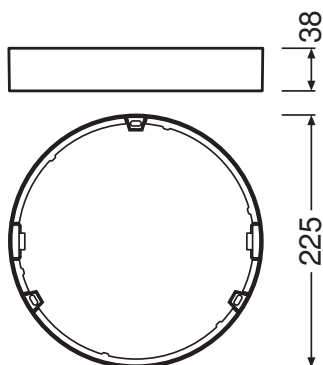
- Faible profondeur d'encastrement
- Boîtier robuste en polycarbonate
- Accessoires de montage inclus



## DONNÉES TECHNIQUES

### DIMENSIONS ET POIDS

Diamètre	225 mm
Hauteur	38 mm
Poids du produit	67,00 g



### Matériau & couleurs

Couleur du produit	Blanc
--------------------	-------

### APPLICATION & MONTAGE

Emplacement montage	Plafond / Mur
---------------------	---------------

### CERTIFICATS ET NORMES

Résistance aux chocs de balle	Non
-------------------------------	-----

### TÉLÉCHARGEMENTS

#### Documents et certificats



User instruction

#### Textes pour appels d'offres



Offres

**DONNÉES LOGISTIQUES**

Code produit	Unité d'emballage (Pièces/Unité)	Dimensions (longueur x largeur x hauteur)	Poids approximatif	Volume
4058075079199	Etui carton fermé 1	43 mm x 235 mm x 235 mm	156.00 g	2.37 dm <sup>3</sup>
4058075079205	Carton de regroupement 6	280 mm x 245 mm x 265 mm	1222.00 g	18.18 dm <sup>3</sup>

Le code produit mentionné décrit la petite quantité d'unité qui peut être commandée. Une unité peut contenir un ou plusieurs produits. Lorsque vous passez la commande, merci de bien vouloir entrer une unité ou un multiple d'une unité.

**AVERTISSEMENT**

Sous réserve de modifications. Sauf erreur ou omission. Veuillez à toujours utiliser la version la plus récente.