

Überspannungsschutz-Anschlussboxen für die PV-Wechselrichter

ProTec T1 PV-5Y(-S)-(x)MC-Box

Class I • Class II • Typ 1 • Typ 2



Anwendungsgebiet: Photovoltaik-Systeme
 Schutzpfade: (+)-PE, (-)-PE, (+)-(-)
 IEC/EN-Kategorie: Class I+II, Typ 1+2
 Gehäuseausführung: IP 67 Gehäuse
 Konformität: EN 61643-31:2019
 IEC 61643-31: 2018

Technische Daten

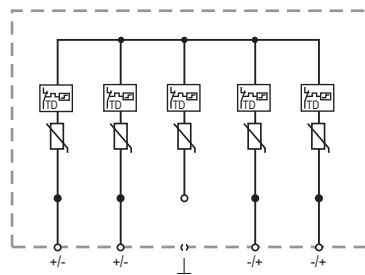
| ProTec T1-xxxxPV-5Y(-S)-(x)MC-Box | | 1100 | 1500 |
|--|-------------|---|-------------------|
| Elektrische Daten nach IEC/EN | | | |
| Höchste Dauerspannung (DC) | U_{OPV} | 1100V | 1500V |
| Nennableitstoßstrom (8/20 μ s) | I_n | 20 kA | 20 kA |
| Gesamt-Blitzstoßstrom (8/20 μ s) | I_{total} | 50 kA | 50 kA |
| Maximaler Ableitstoßstrom (8/20 μ s) | I_{max} | 40 kA | 50 kA |
| Blitzstoßstrom (10/350 μ s) | I_{imp} | 6.25 kA | 6.25 kA |
| Gesamt-Blitzstoßstrom (10/350 μ s) | I_{total} | 12.5 kA | 12.5 kA |
| Spezifische Energie | W/R | 9.77 kJ/ Ω | 9.77 kJ/ Ω |
| Ladung | Q | 3.125 As | 3.125 As |
| Schutzpegel | U_p | < 4.4 kV | < 5.2 kV |
| Bemessungsstrom [2CM] | I_L | 35 A | 35 A |
| Ansprechzeit | t_A | < 25 ns | < 25 ns |
| Kurzschlussfestigkeit | I_{SCPV} | 11 kA | 30 kA |
| Anzahl der MPP-Tracker | | | 2 |
| Mechanisch & Umgebungsbedingungen | | | |
| Betriebstemperaturbereich | T_a | -40 °C bis +85 °C [-40 °F bis +185 °F] | |
| Zulässige Luftfeuchtigkeit | RH | 5%...95% | |
| Einsatzhöhe über NN | | 4000 m [13123ft] | |
| Typ der Kabelzuführung | | Kabelverschraubung / MC 4 Stecker | |
| Außendurchmesser des Leiters | (min) | 4 mm [.15"] (mehrdrätig, feindrätig) | |
| | (max) | 8 mm [.31"] (mehrdrätig, feindrätig) | |
| Leiterquerschnitt -Erdung [Kabelverschraubung] | (min) | 0.2 mm ² [24 AWG] (mehrdrätig, feindrätig) | |
| | (max) | 16 mm ² [5 AWG] (mehrdrätig, feindrätig) | |
| Schutzart | | IP 67 | |
| Schutz gegen thermische Überlastung | | Ja | |
| Funktions-/Defektanzeige | | Meldeanzeige grün / nicht grün | |
| Gehäusematerial | | Polycarbonat mit halbtransparenter Abdeckung | |
| Montageart | | Wand - Indoor/Outdoor | |
| Bestellinformationen | | | |
| Bestellnummer | | 1100 | 1500 |
| ProTec T1-xxxxPV-5Y-MC-Box | | 515 616 | - |
| ProTec T1-xxxxPV-5Y-S-MC-Box | | - | 515 618 |
| ProTec T1-xxxxPV-5Y-2MC-Box | | 515 658 | - |
| ProTec T1-xxxxPV-5Y-S-2MC-Box | | - | 515 660 |

ProTec T1 PV-5Y-L(-S)-(x)MC-Box

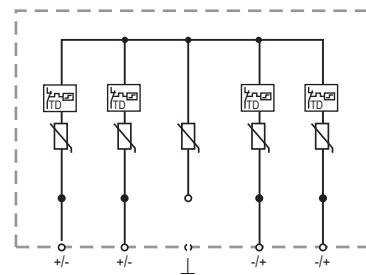
Interne Konfiguration

Zeichenerklärung

+/-, -/+ +/-, -/+ Leiteranschluss
 ⏚ PE/G Leiteranschluss
 TD Thermischer Trennschalter

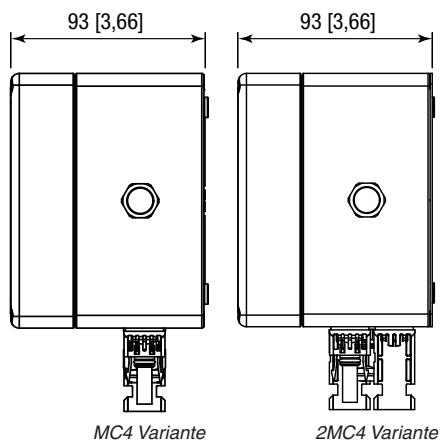
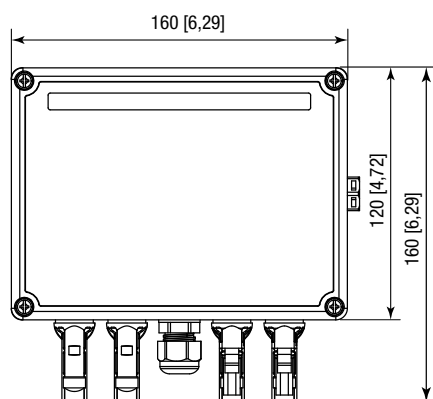


1100V Variante



1500V Variante

Kompletteinheit



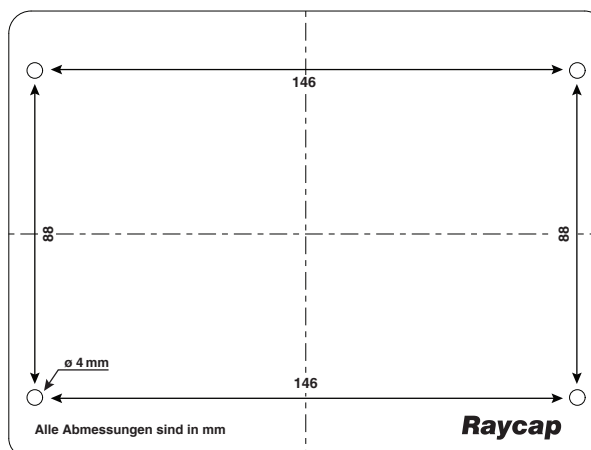
MC4 Variante

2MC4 Variante

Kompletteinheit – Abmessungen & Verpackung

| ProTec T1-xxxxPV-5Y(-S)-MC-Box | | 1100 | 1500 |
|---------------------------------|---------------|--|-------------|
| Gewicht | gramm [pfund] | 915 [2,01] | 1096 [2,41] |
| ProTec T1-xxxxPV-5Y(-S)-2MC-Box | | | |
| Gewicht | gramm [pfund] | 1151 [2,53] | 1332 [2,93] |
| Verpackungsmaße (H x B x L) | | 103 x 160 x 200 mm [4,06 x 6,29 x 7,87"] | |
| Standardbestellmenge | | 1 Stück | |

Bohrschablone [mm]



Alle Abmessungen sind in mm

Raycap

mm
 [Zoll]

Die Informationen in diesem Dokument sind freibleibend.