



Replaces / Reemplaza / Remplace / 更新 48940-222-01 Rev. 03, 09/2018

## Terminal Nut Kit for PowerPact™ H/J-Frame and TeSys™ GV5 Circuit Breakers Kit de tuerca de terminal para interruptores automáticos PowerPact™ con marco H/J y TeSys™ GV5

### Kit d'écrous de borne pour disjoncteurs PowerPact<sup>MC</sup> à châssis H/J et TeSys<sup>MC</sup> GV5

### 适用于 PowerPact™ H/J 型和 TeSys™ GV5 断路器的端子螺母套件

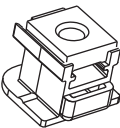
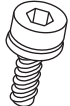
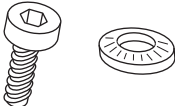
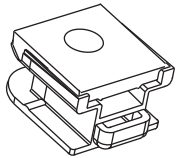
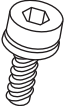
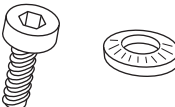
Retain for future use. / Conservar para uso futuro. / À conserver pour usage ultérieur. / 请妥善保管，供日后参考。

## General Information

## Información General

## Généralités

## 基本信息

Kit Number / Número de accesorio / Número de kit / 套件编号	Used On / Para utilizarse en / Utilisé pour / 使用 范围	Kit Contents / Contenido del accesorio / Contenu du kit / 套件内容		Tools Required / Herramientas necesarias / Outils requis / 所需工具	
		Terminal Nut Insert / Inserto de tuerca de conexión / Pièce encastrée d'écrou de raccordement / 连接端子—连线端子	Bolt and Washer / Tornillo y roldana / Boulon et rondelle / 螺栓和垫圈	Slotted Screwdriver / Desatornillador de punta plana / Tournevis plat / 一字螺丝刀	Hex Wrench / Llave hexagonal / Clé hex. / 六角扳手
S37425, S37444	H-frame / Marco H / Châssis H / H型  GV5PB150N/S			Cases where device has lugs installed. / Para los dispositivos con zapatas instaladas. / Pour les dispositifs avec les cosses installées. / 在设备安装了端子的情况下。	5/32 in / pulg / po
S37426	H-frame / Marco H / Châssis H / H型  GV5PB150N/S				5 mm
S37427, S37445	J-frame / Marco J / Châssis J / J型  GV5PB250N/S				5/32 in / pulg / po
S37428	J-frame / Marco J / Châssis J / J型  GV5PB250N/S				6 mm

Installation

Instalación

Installation

安装

**⚠ DANGER / PELIGRO / DANGER / 危险**

**HAZARD OF ELECTRIC SHOCK, EXPLOSION, OR ARC FLASH**

- Apply appropriate personal protective equipment (PPE) and follow safe electrical work practices. See NFPA 70E, CSA Z462, NOM 029-STPS or local equivalent.
- This equipment must only be installed and serviced by qualified electrical personnel.
- Turn off all power supplying this equipment before working on or inside equipment.
- Always use a properly rated voltage sensing device to confirm power is off.
- Replace all devices, doors and covers before turning on power to this equipment.

**Failure to follow these instructions will result in death or serious injury.**

**PELIGRO DE DESCARGA ELÉCTRICA, EXPLOSIÓN O DESTELLO POR ARQUEO**

- Utilice equipo de protección personal (EPP) apropiado y siga las prácticas de seguridad en trabajos eléctricos establecidas por su Compañía, normas NFPA 70E, CSA Z462, NOM-029-STPS u otros códigos locales correspondientes.
- Solamente el personal eléctrico especializado deberá instalar y prestar servicio de mantenimiento a este equipo.
- Desenergice el equipo antes de realizar cualquier trabajo en él.
- Siempre utilice un dispositivo detector de tensión nominal adecuado para confirmar la desenergización del equipo.
- Vuelva a colocar todos los dispositivos, las puertas y las cubiertas antes de volver a energizar el equipo.

**El incumplimiento de estas instrucciones podrá causar la muerte o lesiones serias.**

**RISQUE D'ÉLECTROCUTION, D'EXPLOSION OU D'ÉCLAIR D'ARC**

- Portez un équipement de protection personnelle (ÉPP) approprié et observez les méthodes de travail électrique sécuritaire. Reportez-vous aux normes NFPA 70E, CSA Z462, NOM 029-STPS ou aux codes locaux en vigueur.
- Seul un personnel qualifié doit effectuer l'installation et l'entretien de cet appareil.
- Coupez l'alimentation de l'appareil avant d'y travailler.
- Utilisez toujours un dispositif de détection de tension ayant une valeur nominale appropriée pour vous assurer que l'alimentation est coupée.
- Remplacez tous les dispositifs, les portes et les couvercles avant de mettre l'appareil sous tension.

**Si ces directives ne sont pas respectées, cela entraînera la mort ou des blessures graves.**

**可能有触电、爆炸或者电弧灼伤的危险**

- 采用适当的个人防护设备 (PPE) 并遵循电气作业安全守则。请参阅 NFPA 70E, CSA Z462, NOM 029-STPS 或当地对应的标准。
- 本设备只能由专业电气人员安装和维修。
- 在此设备上或内部进行操作时, 请先断开所有电源。
- 务必使用具有合适额定电压的设备来检测是否断电。
- 在对设备通电之前, 装回所有的联锁, 门和面罩。

**不遵循上述说明将导致人员伤亡。**

1. Turn off all power supplying this equipment before working on or inside equipment.
2. Turn circuit breaker off.
3. If circuit breaker is installed in panelboard, remove from panelboard and place on sturdy work surface.
4. If circuit breaker has lugs installed, remove them by placing straight-blade screwdriver in terminal slot (A) and levering out.

1. Desenergice el equipo antes de realizar cualquier trabajo en él.
2. Desenergice (O) el interruptor automático.
3. Si el interruptor automático está instalado en el tablero, desmóntelo del tablero y colóquelo sobre una superficie de trabajo firme.
4. Si el interruptor automático tiene zapatas instaladas, retírelas colocando el desatornillador de punta plana en la ranura (A) de la terminal y haciendo palanca para sacarlas.

1. Couper l'alimentation de l'appareil avant d'y travailler.
2. Mettre le disjoncteur hors tension (O).
3. Si le disjoncteur est installé sur un panneau de distribution, le retirer de ce panneau et le placer sur une surface de travail solide.
4. Si le disjoncteur a des cosses installées, les retirer en plaçant un tournevis à lame droite dans la fente (A) des bornes et en faisant levier pour les extraire.

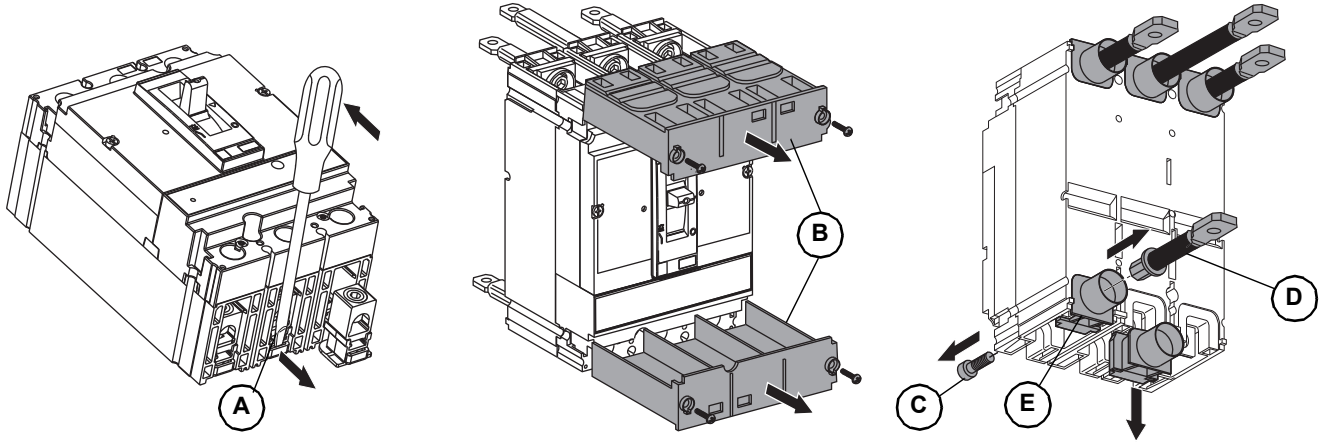
1. 在此设备上或内部进行操作时, 请先断开所有电源。
2. 关闭断路器。
3. 如果断路器安装在开关柜上, 从配电盘上移除并放置在稳定的工作面上。
4. 如果断路器安装了接线端子, 将一字头螺丝刀插入端子插槽撬掉接线端子将其移除。

5. If circuit breaker has rear connections installed:
- Remove terminal covers (B).
  - Remove terminal screws (C) and terminals (D).
  - Remove end caps (E).

5. Si el interruptor automático tiene conexiones en la parte posterior:
- Retire la cubierta de las terminales (B).
  - Retire los tornillos (C) de las terminales y las terminales (D).
  - Retire los tapones (E).

5. Si le disjoncteur a des raccordements arrière installés :
- Retirer les couvercles de bornes (B).
  - Retirer les vis (C) de borne et les bornes (D).
  - Retirer les capuchons (E).

5. 如果断路器有后连接:
- 移除端子护套 (B)。
  - 移除螺钉 (C) 和后连接端子 (D)。
  - 移除端子罩 (E)。



6. Align curved edge of terminal nut (A) with curved edge of circuit breaker lug slot and snap into place.

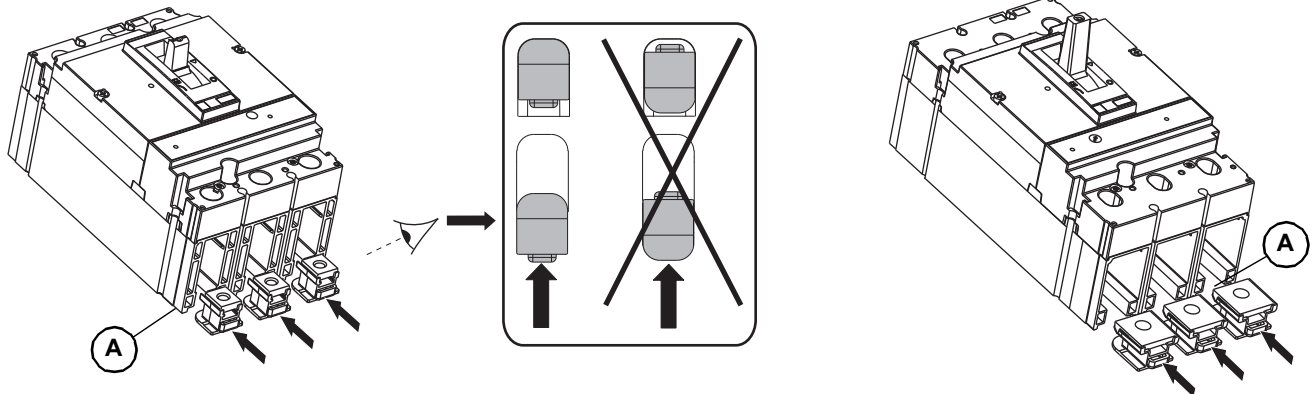
6. Alinee el reborde curvado de la tuerca de terminal (A) con el reborde curvado de la ranura de la zapata del interruptor automático y encaje en su lugar.

6. Aligner le bord recourbé de l'écrou de la borne (A) avec le bord recourbé de la fente pour la cosse du disjoncteur et emboîter en place.

6. 将接线端子螺母的曲边 (A) 对齐断路器接线片插槽的曲边并按压到位。

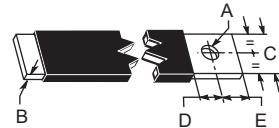
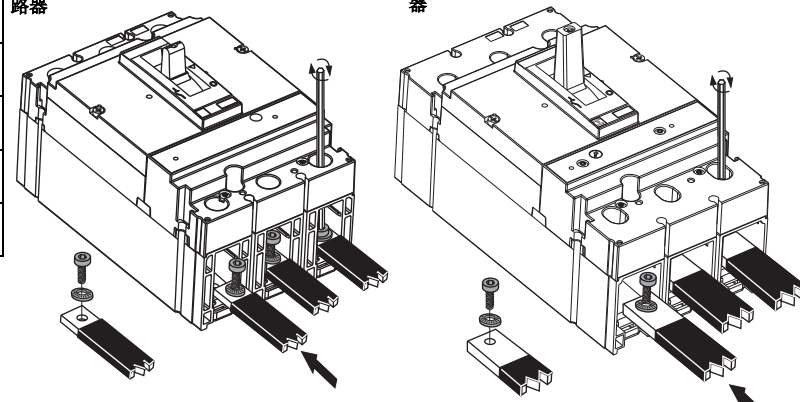
H-Frame and GV5PB150N/S Circuit Breaker /  
Interruptor automático con marco H y  
GV5PB150N/S / Disjoncteur à châssis H et  
V5PB150N/S/ H-Frame 和 GV5PB150N/S 断路器

J-Frame and GV5PB250N/S Circuit Breaker /  
Interruptor automático con marco J y  
GV5PB250N/S / Disjoncteur à châssis J et  
V5PB250N/S/ J-Frame 和 GV5PB250N/S 断路器



- |   |   |  |  |
|---|---|--|--|
| <p>7. Secure desired connector to terminal nut using washer and bolt provided. Torque bolt to 80–90 lb-in (9.0–10.2 N•m).</p> <p>8. Install circuit breaker in panelboard as directed in instruction bulletin shipped with circuit breaker.</p> | <p>7. Sujete el conector deseado a la tuerca de conexión utilizando la roldana y el tornillo incluidos. Apriete el tornillo de 9,0 a 10,2 N•m (80 a 90 lbs-pulg).</p> <p>8. Instale el interruptor automático en el tablero de alumbrado y distribución como se indica en el boletín de instrucciones correspondiente incluido.</p> | <p>7. Fixer le connecteur désiré à l'écrou de raccordement à l'aide de la rondelle et du boulon fournis. Serrer le boulon au couple de serrage de 9,0 à 10,2 N•m (80 à 90 lb-po).</p> <p>8. Installer le disjoncteur dans le panneau de distribution selon les directives d'utilisation du disjoncteur qui l'accompagnent.</p> | <p>7. 使用提供的垫圈和螺栓将所需连接器固定在母排端子螺母上。将螺栓拧紧至扭矩 80–90 lb-in. (9.0–10.2 N•m)。</p> <p>8. 根据断路器随附的指南将断路器安装至开关柜。</p> |
|---|---|--|--|

**Table / Tabla / Tableau 1 : Bus and Bus Insulation Dimensions / Dimensiones de la barra y del aislamiento de la barra / Dimensions de la barre-bus et de son isolation / 母排及其绝缘尺寸**

Dimension / Dimensiones / Dimension / 尺寸	H-Frame / Marco H / Châssis H / H 型 GV5PB150N/S	J-Frame / Marco J / Châssis J / J 型 GV5PB250N/S	H-Frame and GV5PB150N/S Circuit Breaker / Interruptor automático con marco H y GV5PB150N/S / Disjoncteur à châssis H et V5PB150N/S/ H-Frame 和 GV5PB150N/S 断路器	J-Frame and GV5PB250N/S Circuit Breaker / Interruptor automático con marco J y GV5PB250N/S / Disjoncteur à châssis J et V5PB250N/S/ J-Frame 和 GV5PB250N/S 断路器
A	0.250 in / pulg / po [6,4 mm]	0.250 in / pulg / po [6,4 mm]		
B	0.125–0.375 in / pulg / po [3,2–9,5 mm]	0.125–0.375 in / pulg / po [3,2–9,5 mm]		
C	0.50 in / pulg / po [12,7 mm]	0.50–0.75 in / pulg / po [12,7–19,1 mm]		
D	0.3 in / pulg / po [7,6 mm]	0.625 in / pulg / po [15,9 mm]		
E	0.3 in / pulg / po [7,6 mm]	0.375 in / pulg / po [9,5 mm]		

Electrical equipment should be installed, operated, serviced, and maintained only by qualified personnel. No responsibility is assumed by Schneider Electric for any consequences arising out of the use of this material.

Schneider Electric, Square D, PowerPact and TeSys are trademarks and the property of Schneider Electric SE, its subsidiaries, and affiliated companies. All other trademarks are the property of their respective owners.

**Schneider Electric USA, Inc.**  
 800 Federal Street  
 Andover, MA 01810 USA  
 888-778-2733  
 www.schneider-electric.us

Solamente el personal calificado deberá instalar, hacer funcionar y prestar servicios de mantenimiento al equipo eléctrico. Schneider Electric no asume responsabilidad alguna por las consecuencias emergentes de la utilización de este material.

Schneider Electric, Square D, PowerPact y TeSys son marcas comerciales y propiedad de Schneider Electric SE, sus filiales y compañías afiliadas. Todas las otras marcas comerciales son propiedad de sus respectivos propietarios.

Importado en México por:  
**Schneider Electric México, S.A. de C.V.**  
 Av. Ejercito Nacional No. 904  
 Col. Palmas, Polanco 11560 México, D.F.  
 55-5804-5000  
 www.schneider-electric.com.mx

Seul un personnel qualifié doit effectuer l'installation, l'utilisation, l'entretien et la maintenance du matériel électrique. Schneider Electric n'assume aucune responsabilité des conséquences éventuelles découlant de l'utilisation de cette documentation.

Schneider Electric, Square D, PowerPact et TeSys sont des marques commerciales et la propriété de Schneider Electric SE, ses filiales et compagnies affiliées. Toutes les autres marques commerciales sont la propriété de leurs propriétaires respectifs.

**Schneider Electric Canada, Inc.**  
 5985 McLaughlin Road  
 Mississauga, ON L5R 1B8 Canada  
 800-565-6699  
 www.schneider-electric.ca

电气设备只能由合格人员安装、操作、维修和维护。施耐德电气对因未遵循本资料而产生的后果不承担责任。

“Schneider Electric” 和 “Square D” 均属施耐德电气公司、其子公司及其关联公司的商标和财产。所有其他商标均为其各自所有者的财产。

**施耐德电气（中国）有限公司**  
 北京市朝阳区望京东路6号施耐德大厦  
 邮编：100102  
 (010) 8434-6699  
 www.schneider-electric.cn