



HF-PERFORMER III TL5

HF-P 149 TL5 HO III 220-240V 50/60Hz IDC

HF-Performer III TL5 VSA's bieden maximale veelzijdigheid en voldoen aan alle noodzakelijke specificaties van commerciële klasse. Ze bieden ook de extra voordelen van techniek die streepvorming door de lamp vermindert, wat deze VSA's compatibel maakt met energiebesparende TL5 ECO-lampen. Deze VSA's maken deel uit van een compleet verlichtingssysteem met hoge efficiëntie dat jou of je klanten kan helpen te voldoen aan elke internationale of lokale energierichtlijn die hen wordt opgelegd. HF-Performer III TL5 VSA's zijn de ideale keuze voor een brede reeks nieuwbouw- en renovatietoepassingen in de commerciële sector, waaronder algemene opbouwmontage- of kantoorverlichting, parkeergarages, magazijnen, waterdicht en andere toepassingen. Het voorschakelapparaat is primair ontworpen voor toepassing binnen. Voor toepassing buiten dient de armatuur minimaal Klasse I te zijn en voldoende beschermd tegen water en stof. De installatie dient ook beschermd te zijn tegen spanningspieken ten gevolge van bliksem en voorzien te zijn van elke andere noodzakelijke elektrische bescherming bij een dergelijke toepassing.

Product gegevens

Bedrijfs- en elektrische gegevens		Bedrading	
Ingangsspanning	220 tot 240 V	Connectortype ingangsaansluitingen	WAGO 251 universele connector [Geschikt voor zowel automatische (ALF en ADS) als handmatige bedrading]
Ingangsfrequentie	50 to 60 Hz	Connectortype uitgangsaansluitingen	WAGO 251 universele connector [Geschikt voor zowel automatische (ALF en ADS) als handmatige bedrading]
Duur aanloopstroom	0,25 ms	Operationele temperatuur	
Aanloopstroom (max.)	24 A	Omgevingstemperatuurbereik	-25 °C t/m 60 °C
Aantal producten op MCB (16 A Type B) (nom.)	28		

HF-PERFORMER III TL5

Levensduur T-behuizing (nom.)	80 °C
T-behuizing maximaal (max.)	80 °C

Eigenschappen behuizing en afmetingen

Behuizing	L360x30x22
-----------	------------

Keurmerken en classificaties

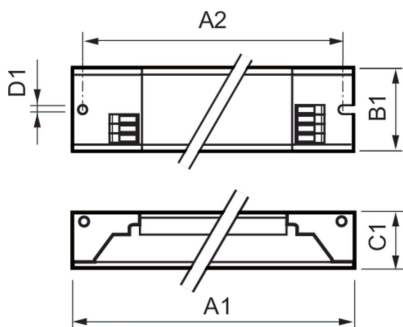
Beschermingsklasse	IP 20 [Bescherming tegen vingers]
Energierendement-index	A2 BAT
Veiligheidsnorm	IEC 61347-2-3
Milieunorm	ISO 14001
Keurmerken	CE-markering

Productgegevens

Productnaam voor bestelling	HF-P 149 TL5 HO III 220-240V 50/60Hz IDC
-----------------------------	---

Volledige productnaam	HF-P 149 TL5 HO III 220-240V 50/60Hz IDC
Full EOC	872790086319200
Bestelcode	86319200
Materiaalnr. (12NC)	913713028066
Lokale code	HFP149TL5III
Numerator - Aantal per pak	1
EAN/UPC - product/behuizing	8711500881977
Numerator - Dozen per buitendoos	12
EAN/UPC - Case	8727900863192

Maatschets



Product	D1	C1	A1	A2	B1
HF-P 149 TL5 HO III 220-240V 50/60Hz IDC	4,2 mm	22,0 mm	360,0 mm	350,0 mm	30,0 mm

