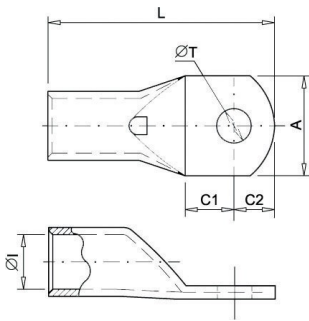


Buiskabelschoen 50 mm² Ø 10 mm



Eigenschappen

Doorsnede (mm²): **50**
 Ø schroef (mm): **10**
 Ø T (mm): **10.5**
 Ø I (mm): **9.8**
 L (mm): **47**
 A (mm): **20**
 C1 (mm): **11**
 C2 (mm): **10**
 Verpakking in doos : **20**

Normen

☉ IEC 61238-1.

ALGEMENE INFORMATIE

■ Technische details

Huis van uitgelooid elektrolytisch koper voor een optimale smeedbaarheid voor optimaal klemmen.
 Inspectiegat om voor het klemmen de goede positie van de kabel te controleren.

LOGISTIEKE INFORMATIE

Verpakking



Eenvoudige plastic zak

Hoogte (cm) : 1
 Lengte (cm) : 18
 Diepte (cm) : 12
 Netto gewicht : 0,341
 Bruto gewicht (kg) : 0,341



Oververpakking 1



Karton

Hoogte (cm) : 9
 Lengte (cm) : 17
 Diepte (cm) : 15
 Netto gewicht : 2,728
 Bruto gewicht (kg) : 2,852

x 8.00



Oververpakking 2



Karton

Hoogte (cm) : 18,5
 Lengte (cm) : 37
 Diepte (cm) : 18,7
 Netto gewicht : 10,912
 Bruto gewicht (kg) : 11,770

x 32.00



Oververpakking 3



Pallet

Hoogte (cm) : 110
 Lengte (cm) : 120
 Diepte (cm) : 80
 Netto gewicht : 654,72
 Bruto gewicht (kg) : 726,576

x 1920.00

