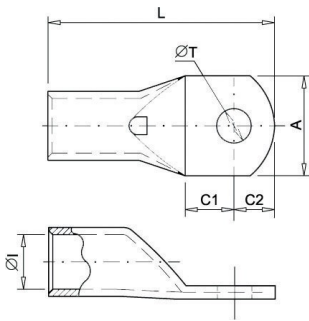


Buiskabelschoen 120 mm² Ø 14 mm



Eigenschappen

Doorsnede (mm²): **120**
 Ø schroef (mm): **14**
 Ø T (mm): **14.5**
 Ø I (mm): **15.6**
 L (mm): **67**
 A (mm): **28.9**
 C1 (mm): **16**
 C2 (mm): **14**
 Verpakking in doos : **10**

Normen

☉ IEC 61238-1.

ALGEMENE INFORMATIE

Technische details

Huis van uitgelooid elektrolytisch koper voor een optimale smeedbaarheid voor optimaal klemmen.
 Inspectiegat om voor het klemmen de goede positie van de kabel te controleren.

LOGISTIEKE INFORMATIE

Verpakking



Eenvoudige plastic zak

Hoogte (cm) : 1
 Lengte (cm) : 18
 Diepte (cm) : 12
 Netto gewicht : 0,607
 Bruto gewicht (kg) : 0,622



3 700420 332404

Oververpakking 1



Karton

Hoogte (cm) : 9
 Lengte (cm) : 17
 Diepte (cm) : 15
 Netto gewicht : 3,733
 Bruto gewicht (kg) : 3,823

x 6.00



3 700420 344384

Oververpakking 2



Karton

Hoogte (cm) : 18,5
 Lengte (cm) : 37
 Diepte (cm) : 18,7
 Netto gewicht : 15,292
 Bruto gewicht (kg) : 15,632

x 24.00



3 700420 344391

Oververpakking 3



Pallet

Hoogte (cm) : 110
 Lengte (cm) : 120
 Diepte (cm) : 80
 Netto gewicht : 937,896
 Bruto gewicht (kg) : 960,896

x 1440.00



3 700882 102997