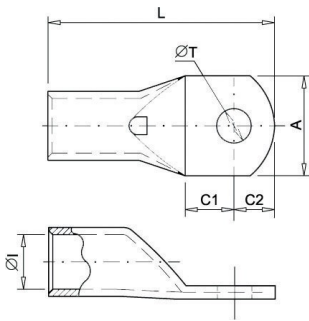


Buiskabelschoen 150 mm<sup>2</sup> Ø 14 mm



Eigenschappen

Doorsnede (mm<sup>2</sup>): **150**  
 Ø schroef (mm): **14**  
 Ø T (mm): **14.5**  
 Ø I (mm): **16.5**  
 L (mm): **79**  
 A (mm): **30.4**  
 C1 (mm): **18**  
 C2 (mm): **16**  
 Verpakking in doos : **10**

Normen

☉ IEC 61238-1.

ALGEMENE INFORMATIE

Technische details

Huis van uitgelooid elektrolytisch koper voor een optimale smeedbaarheid voor optimaal klemmen.  
 Inspectiegat om voor het klemmen de goede positie van de kabel te controleren.

LOGISTIEKE INFORMATIE

Verpakking



Eenvoudige plastic zak

Hoogte (cm) : 1  
 Lengte (cm) : 18  
 Diepte (cm) : 12  
 Netto gewicht : 0,789  
 Bruto gewicht (kg) : 0,804



Oververpakking 1



Karton

Hoogte (cm) : 9  
 Lengte (cm) : 17  
 Diepte (cm) : 15  
 Netto gewicht : 4,022  
 Bruto gewicht (kg) : 4,112

x 5.00



Oververpakking 2



Karton

Hoogte (cm) : 18,5  
 Lengte (cm) : 37  
 Diepte (cm) : 18,7  
 Netto gewicht : 16,449  
 Bruto gewicht (kg) : 16,789

x 20.00



Oververpakking 3



Pallet

Hoogte (cm) : 110  
 Lengte (cm) : 120  
 Diepte (cm) : 80  
 Netto gewicht : 1007,34  
 Bruto gewicht (kg) : 1030,34

x 1200.00

