

# PRODUCTINFORMATIEBLAD

## FL PFM SYM 60 200 W 4000 K BK

FLOODLIGHT PERFORMANCE SYM 60 | Floodlight met symmetrische lichtverdeling voor middelhoge tot hoge mastoppervlakteverlichting



### Toepassingsgebieden

- Directe vervanging van armaturen met HID lampen
- Voor buitengebruik (IP66)
- Parking
- Publieke zones
- Industrie
- Sportfaciliteiten
- Verlichting van grote oppervlakken
- D-bord volgens EN 60598-2-24 voor een brandgevaarlijke commerciële omgeving, bijv. door ophoping van stof

### Productvoordelen

- Energiebesparingen van maximaal 90% vergeleken met halogeenlampschijnwerpers
- Energiebesparing tot 45% vergeleken met armaturen met conventionele ontladingslampen
- Helder, robuust en duurzaam
- Homogene luminantieverdeling en gereduceerde verblinding
- Geen lichtuitstraling in de bovenste helft van het armatuur (ULOR 0%) bij een kanteling van 0°
- Sleutelgat voor installatiegemak
- 5 jaar garantie

### Productkenmerken

- Hoog lichtrendement: tot 140 lm/W
- Symmetrische lichtverdeling voor middelhoge tot hoge mastoppervlakteverlichting
- Hoekmontage (45°) en tot 180° kantelen mogelijk
- IP-code: IP66
- Slagvastheid: IK08



- Omgevingstemperatuur in werking: -30...+ 50 °C
- Hoge overspanningsbeveiliging: tot 10 kV (L/N-PE), 6 kV (L-N)
- Geïntegreerde ontlufter voor het voorkomen van condensatie in het armatuur
- Aansluiting via 2 m kabel, bedrading vereist

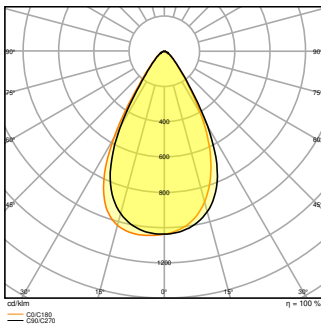
## TECHNISCHE GEGEVENS

### ELEKTRISCHE GEGEVENS

Nominale vermogen	200,00 W
Nominale spanning	220...240 V
Netfrequentie	50...60 Hz
Nominale stroom	980 mA
Inschakelstroom	67 A
Inschakelstroomtijd $T_{h50}$	1000 $\mu$ s
Max. armaturen op stroomonderbreke B16 A	2
Max. aantal armaturen per leidingbeveiligingsschakelaar C10	2
Max. aantal armaturen per leidingbeveiligingsschakelaar C16	3
Arbeidsfactor $\lambda$	> 0,90
Totale harmonische vervorming	< 20 %
Veiligheidsklasse	I
Bedrijfsmodus	Integrated LED driver

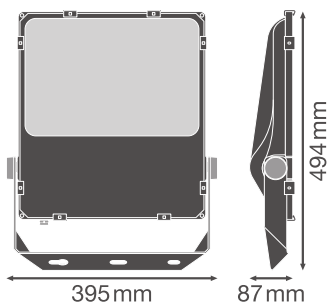
### Fotometrische gegevens

Lichtstroom	28000 lm
Lichtstroom efficiëntie	140 lm/W
Kleurtemperatuur	4000 K
Lichtkleur	Koel wit
Kleurweergave-index Ra	> 80
Standaardafwijking van kleurproeven	$\leq 5$ sdc <sub>m</sub>
Flikkervrij	Ja
Fotobiologische veiligheidsgroep EN62778	RG1
Fotobiologische veiligheidsgroep EN62471	RG1
Stralingshoek	60 ° x 60 °



### AFMETINGEN & GEWICHT

Lengte	494,00 mm
Breedte	395,00 mm
Hoogte	87,00 mm
Product gewicht	6300,00 g
Kabellengte	2000 mm



### MATERIALEN & KLEUREN

Kleur van het product	Zwart
Kleur behuizing	Zwart
Body materiaal	Aluminum
Materiaal afdekking	Glas
Materiaal van lichtuitstralend oppervlak	Glas
Glow Wire Test volgens IEC 60695-2-12	650 °C
Kwikgehalte	0.0 mg

## TOEPASSING &amp; MONTAGE

Omgevingstemperatuur bereik	-30...+50 °C
Opslagtemperatuur	-40...+70 °C
Type aansluiting	Kabel, 3-polig
Type bescherming	IP66
Beschermklasse IK ( Schok bestendi [PIM])	IK08
Dimbaar	Nee
Montagetype	Surface
Montagelocatie	Muur / Mast / Verdieping / Plafond
Toepassingsomgeving	Buiten
Instelbaar	Ja
Vervangbare LED module	Niet vervangbaar
Met lichtbron	Ja

## Levensduur

Levensduur L70/B50 @ 25 °C	100000 h <sup>1)</sup>
Levensduur L80/B10 @ 25 °C	70000 h <sup>1)</sup>
Levensduur L90/B10 @ 25 °C	30000 h
Aantal schakelcycli	100000

<sup>1)</sup> t[h]: L70 / B50 @ 25 °C (Ta), t[h]: L80 / B10 @ 25 °C (Ta), t[h]: L90 / B10 @ 25 °C (Ta)


## VOORSCHAKELAPPARATUUR

Uitgangsstroom:	3850 mA
E-VSA - Uitgangsimpelstroom	< 10 %

## CERTIFICATEN &amp; NORMEN

Normen	CE / CB / ENEC / TÜV SÜD / EAC
Gelimiteerde oppervlaktetemperatuur	Ja
Balschot veilig	Nee

## DOWNLOADS

Documenten en certificaten	
	User instruction

## Documenten en certificaten



Addon Technical Information



Packaging insert



Declarations Of Conformity CE



Declarations Of Conformity UKCA

## Fotometrische- en lichtontwerpbestanden



IES file (IES)



LDT file (Eulumdat)



ULD file (DIALux)



ROLF file (RELUX)



LDC typ polar

## CAD/BIM-bestanden



BIM\_Revit\_3D



CAD\_STEP\_3D

## Aanbestedingsteksten



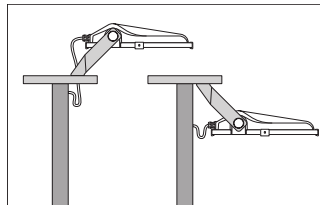
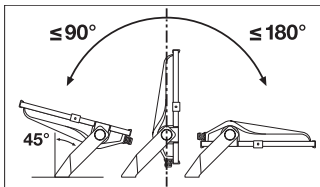
Tender documenten

## LOGISTIEKE GEGEVENS

Productcode	Verpakkingseenheid (stuks per verpakking)	Afmetingen (lengte x breedte x hoogte)	Brutogewicht	Volume
4058075541016	Verzenddoos 1	568 mm x 140 mm x 430 mm	6878.00 g	34.19 dm <sup>3</sup>

De genoemde productcodes beschrijven de kleinste hoeveelheid die besteld kan worden. Eén verzendenheid kan bestaan uit één of meer afzonderlijke producten. Bij het plaatsen van een order enkele of veelvoud van de verpakkingseenheid invoeren.

## AANVULLENDE CATALOGUSINFORMATIE



---

### Referenties / Links

- Voor garantie zie [www.benelux.ledvance.com/garantie](http://www.benelux.ledvance.com/garantie)

---

### DISCLAIMER

Onder voorbehoud van verandering zonder kennisgeving. Fouten en drukfouten voorbehouden. Zorg ervoor dat u de meest recente versie gebruikt.