



# DynaVision Programmable Xtreme CPO

## HID-DV PROG Xt 90 CPO C1 208-277V

Zeer betrouwbare en flexibele elektronische VSA-units voor CPO-lampen. ontworpen om te besparen op energiekosten via geïntegreerde regelaars met ingebouwde bliksembescherming en om de onderhoudskosten te beperken dankzij de levensduur tot 100.000 uur. De DynaVision DALI Programmable productfamilie is de perfecte basis voor elke oplossing van verlichtingsmanagement.

### Product gegevens

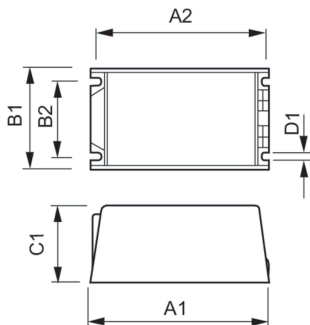
Bedrijfs- en elektrische gegevens		Operationele temperatuur	
Ingangsspanning	208-240-277 V	Omgevingstemperatuurbereik	-30 °C t/m 50 °C
Ingangsfrequentie	50 to 60 Hz	Levensduur T-behuizing (nom.)	80 °C
Ingangsfrequentie	50 tot 60 Hz		
Arbeidsfactor 50% belasting (min.)	0,97		
Aardlekstroom (max.)	0,7 mA		
Duur aanloopstroom	0,47 ms		
Ingangsstroom (nom.)	0,49 A		
Aanloopstroom (max.)	52 A		
Aantal producten op MCB (16 A Type B) (nom.)	5		
Bedrading		Dimbaarheid en regelsystemen	
Kabellengte van apparaat tot lamp	10 m	Lichtregeling	PROG
Connectortype	WAGO 804-serie		
		Eigenschappen behuizing en afmetingen	
		Behuizing	C1
		Keurmerken en classificaties	
		Surge Protection (Common/Differential)	EN61547 (L-L 2kV, L-G 4kV), 10 kV TIL
		Veiligheidsnorm	IEC 607, 609, 926, 928 [Er bestaat geen standaard voor HID-lampdrivers. Eisen in deze normen dienen gebruikt te worden indien zij relevant zijn voor het product.]
		Milieunorm	ISO 14001

# DynaVision Programmable Xtreme CPO

Keurmerken	F-markering CE-markering ENEC-certificaat VDE-EMV-certificaat
<b>Productgegevens</b>	
Productnaam voor bestelling	HID-DV PROG Xt 90 CPO C1 208-277V
Volledige productnaam	HID-DV PROG Xt 90 CPO C1 208-277V
Full EOC	871829120455800
Bestelcode	8718291204558

Materiaalnr. (12NC)	913700675166
Lokale code	DVPROGXT90CPO
Numerator - Aantal per pak	1
EAN/UPC - product/behuizing	8718291204558
Numerator - Dozen per buitendoos	12
EAN/UPC - Case	8718291204565

## Maatschets



Product	D1	C1	A1	A2	B1	B2
HID-DV PROG Xt 90 CPO C1 208-277V	5,0 mm	65,0 mm	150,0 mm	135,9 mm	65,0 mm	46,8 mm

