

Vedo
RF10VEDO - RF32VEDO

COMELIT
WITH • YOU • ALWAYS

TECHNISCHE HANDLEIDING

- IT** Scansionare il seguente codice QR per leggere questo manuale in **italiano**
- EN** Scan the QR code below to read this manual in **English**
- FR** Encadrer le code QR ci-après pour lire ce manuel en **français**
- ES** Escanear el siguiente código QR para leer este manual en **español**

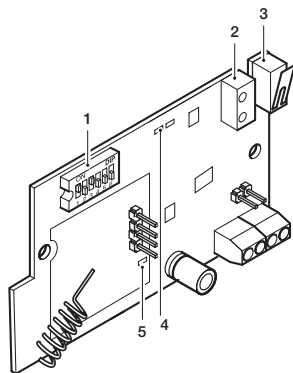


BIDIRECTIONELE DRAADLOZE UITBREIDING OP DE BUS

De modules werken in bidirectionele modus (zenden en ontvangen). Hierdoor kunnen er afstandsbedieningen, radio-alarmsensoren (contacten en/of bewegingsmelders) en bewaakte draadloze sirenes aan de centrale worden gekoppeld.

Belangrijkste kenmerken

- Tot 10 draadloze zones (RF10VEDO) of 32 draadloze zones (RF32VEDO)
- Tot 8 draadloze uitgangen (RF10VEDO) of 16 draadloze uitgangen (RF32VEDO)
- Tot 16 afstandsbedieningen (RF10VEDO) of 32 afstandsbedieningen (RF32VEDO)
- Mogelijkheid voor bidirectionele communicatie
- Bedrijfsfrequentie op band 868 MHz, FSK-modus
- Bewaking van de status van sensoren en sirenes
- Afzonderlijk beheer van alarmen voor inbraak en sabotage
- Bewaking van de voedingen van draadloze apparaten, inclusief sirenes
- Bewaking



1. DIPswitch
2. Tamperbeveiliging tegen lostrekken
3. Tamperbeveiliging tegen sabotage
4. LED D4
5. LED radiokanaal

TECHNISCHE SPECIFICATIES

Naam van de fabrikant / leverancier	Comelit Group S.p.A.
Afmetingen (b x h x d)	126 x 80 x 32 mm (in de behuizing)
Gewicht	137g met behuizing en schroeven voor bevestiging aan de muur 35g alleen kaart
Opname (min./max.)	55 mA gemiddeld, 60 mA max
Bedrijfsspanning	10 - 15 V =
Bedrijfstemperatuur en bedrijfsvochtigheid	-10° / + 55° met droge hitte -10° / + 40°C met max + 93% RH (niet-condenserend)
Certificeerbare veiligheidsklasse	2 volgens EN50131-1*
Type apparaat	TYPE B volgens EN50131-3
Milieuklasse	II volgens EN50131-1

* Met inachtname van de eventuele aanwijzingen voor configuratie en installatie





Sluit de voeding af (zowel vanaf de voedingseenheid als vanaf de batterij) alvorens de modules te monteren/demonteren! Kans op permanente beschadiging van de uitbreidingsmodule en de kaart van de centrale.

JUMPERS VOOR CONFIGURATIE

JP1 Indien ingeschakeld wordt de afsluitweerstand van de 485-bus geactiveerd

JP3 Gereserveerd

JP6 Indien ingeschakeld wordt de tampoerbeveiliging tegen verwijderen (lostrekbeveiliging) uitgeschakeld

JP7 Indien ingeschakeld wordt de tampoerbeveiliging tegen openen uitgeschakeld

KLEMMENBLOK

V+ Positieve ingang voeding

V- Negatieve ingang voeding

A Databus RS485 - A

B Databus RS485 - B

LED

D4	Snel knipperend (50ms ON / 50ms OFF)	Uitbreiding aangesloten
	Langzaam knipperend (200ms ON / 200ms OFF)	Uitbreiding niet aangesloten

LED radio- kanaal	Brandt	Radiokanaal actief
	Knippert	Radiokanaal zoeken

ADRESSERING

De DIP-switches 1 t/m 4 zijn bestemd voor adressering van de module op de bus. In de huidige uitvoering worden alleen de adressen 1 tot 8 gebruikt. DIP4 moeten dus geforceerd op OFF blijven staan.

Nr.	DIP1	DIP2	DIP3	DIP4
1	OFF	OFF	OFF	OFF
2	ON	OFF	OFF	OFF
3	OFF	ON	OFF	OFF
4	ON	ON	OFF	OFF
5	OFF	OFF	ON	OFF
6	ON	OFF	ON	OFF
7	OFF	ON	ON	OFF
8	ON	ON	ON	OFF

INSTELLING SNELHEID VAN DE KAART OP DE BUS

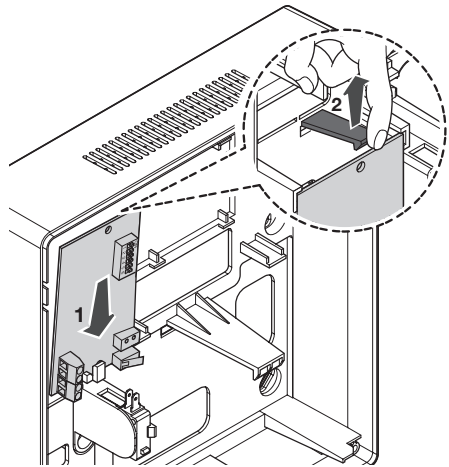
BAUD	DIP5	DIP6
9600	OFF	OFF
38400	ON	OFF
57600	OFF	ON
115200	ON	ON


De standaardsnelheid van de bus van de Vedo-centrales is 38400 baud.

Opmerking: Voor de correcte werking van RF10VEDO en RF32VEDO is het noodzakelijk dat ook eventuele randapparatuur in het systeem wordt bijgewerkt zoals hierna wordt aangegeven:

- VEDO-centrale firmwareversie **2.12.x of hoger**.
- VEDOIP firmwareversie **2.7.2 of hoger**.
- Icona Manager VIP firmwareversie **3.0.2 of hoger**.
- Comelit HUB firmwareversie **1.2.2 of hoger**.

Installatie in de behuizing BOXSTANDARD



 Meer informatie over BOXSTANDARD is te vinden in de gebruikshandleiding van het Vedo-systeem die kan worden gedownload van de site pro.comelitgroup.com



RF10VEDO en RF32VEDO kunnen niet in de metalen behuizing art. BOXMETAL worden geïnstalleerd.

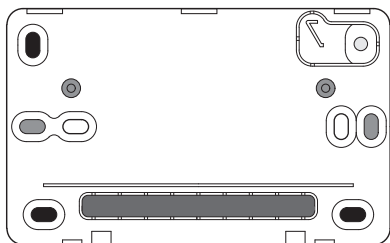
Installatie in kunststof behuizing voor uitbreidingen







De uitbreidingen op bus Art. RF10VEDO en RF32VEDO worden compleet met kunststof behuizing conform EN50131 geleverd, en kunnen dus ook **aan de buitenkant** van de artikelen BOXPLASTIC en BOXMETAL worden geïnstalleerd, door ze aan de muur te bevestigen of ze in een inbouwdoos te monteren.

Aan de onderkant bevindt zich een gemarkeerd deel dat kan worden gebruikt als kabeldoorgang. In de hoek rechtsboven is een ander deel gemarkeerd met een bevestigingsopening voor de lostrekbeveiliging.

De uitbreidingsmodule is aan de onderkant van de houder bevestigd met twee 2 zelftappende schroeven.

Het deksel is aan de bodem bevestigd met behulp van drie haken aan de bovenkant en twee flexibele borgclips aan de onderkant. Daarnaast zorgen twee veiligheidsschroeven ervoor dat de houder niet per ongeluk of zonder toestemming kan worden geopend.



-  Gaten voor wandbevestiging
-  Optionele montagegaten
-  Vooraf afgetekende, optionele montagegaten
-  Opening voor kabeldoorgang
-  Opening voor lostrekbeveiliging
-  Openingen voor bevestiging kaart



Om een goedwerkende lostrekbeveiliging te waarborgen, moet de opening voor het gebied dat bedoeld is voor de lostrekbeveiliging altijd aan de muur worden verankerd. Als dit gedeelte niet wordt verankerd, zal de lostrekbeveiliging niet werken.

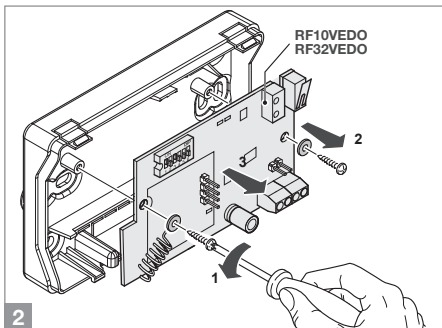
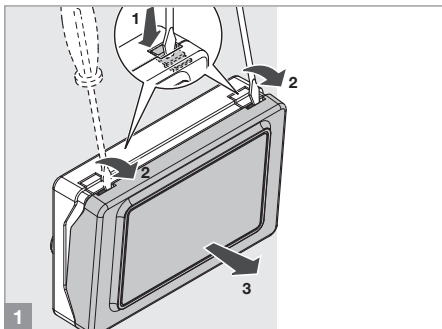
BELANGRIJK: controleer wanneer u de uitbreidingskaart weer in zijn behuizing monteert of de tamperbeveiliging tegen lostrekken (de tamper die het meest links van de twee is geplaatst, zie afbeeldingen op pag. 1) goed gesloten blijft door het lipje vanaf het deel dat bedoeld is voor de lostrekbeveiliging van de behuizing.



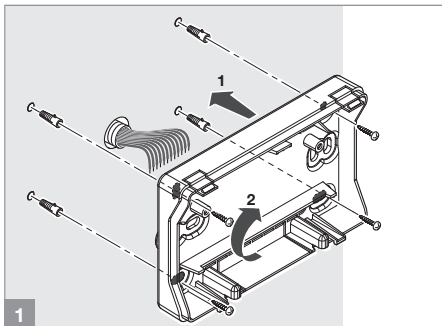
Om overeenstemming met de normen EN 501311 en EN 501313 te garanderen, moeten bij de uitbreidingen, indien aan de buitenkant van de behuizing van de centrale geïnstalleerd, het sabotagecontact en het beveiligingscontact tegen lostrekken worden geactiveerd, en moeten de jumpers op de uitbreiding daarom zijn gedeactiveerd.

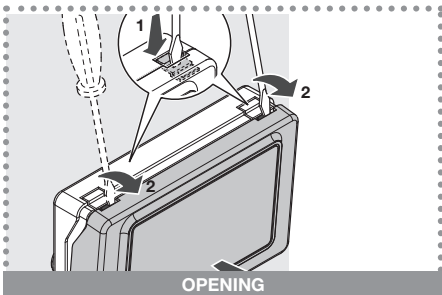
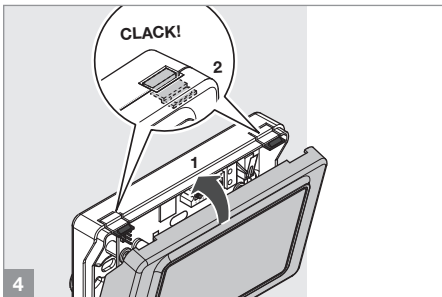
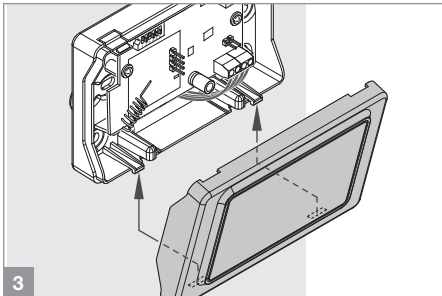
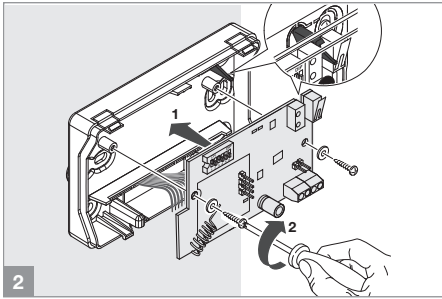
INSTALLATIE

VOORBEREIDING VAN DE KUNSTSTOF BEHUIZING



BEVESTIGING AAN DE WAND





Waarschuwingen

- Dit product van Comelit is ontworpen en ontwikkeld om te worden gebruikt bij de realisatie van veiligheids- en huisautomatiseringssystemen in woningen, winkels, bedrijven en openbare gebouwen of in openbare ruimtes.
- Alle functies die zijn aangesloten op de installatie van de Comelit-producten moeten zijn uitgevoerd door gekwalificeerd technisch personeel, volgens de aanwijzingen in de handleidingen/instructies van de betreffende producten. Het product moet naar behoren en vakkundig worden geïnstalleerd.
- Sluit de stroomtoevoer af voordat u onderhoudswerkzaamheden uitvoert.
- Gebruik kabels met een geschikte doorsnede, afhankelijk van de afstanden, volgens de aanwijzingen in de handleiding van de installatie.
- Het is raadzaam om de kabels voor de installatie niet in dezelfde leiding te plaatsen als die waar de vermogenskabels (230V of hoger) doorheen lopen.
- Voor een veilig gebruik van de Comelit producten is het noodzakelijk: de aanwijzingen en instructies in de handleidingen zorgvuldig op te volgen; ervoor te zorgen dat de installatie die met de Comelit-producten is gerealiseerd niet is gesaboteerd / beschadigd.
- De Comelit producten hebben geen onderhoud nodig met uitzondering van de normale schoonmaakwerkzaamheden, welke moeten worden uitgevoerd zoals is aangegeven in de handleidingen/instructies. Eventuele reparaties moeten worden uitgevoerd: voor de producten, uitsluitend door **Comelit Group S.p.A.**, voor de installaties, door gekwalificeerd technisch personeel. Gebruik voor het schoonmaken geen alcohol of agressieve middelen.
- **Comelit Group S.p.A.** is op geen enkele wijze verantwoordelijk voor andere toepassingen dan het beoogde gebruik en het niet in acht nemen van de aanwijzingen en waarschuwingen in deze handleiding/instructies. **Comelit Group S.p.A.** behoudt zich het recht voor om op elk moment, zonder waarschuwing vooraf, wijzigingen aan te brengen in deze handleiding/instructies.
- De fabrikant, **Comelit Group S.p.A.**, verklaart dat deze apparatuur voldoet aan de toepasselijke Richtlijnen. De volledige tekst van de EU-conformiteitsverklaring is beschikbaar op de webpagina van het product.
-  Op grond van art. 26 van het Wetsbesluit van 14 maart 2014, nr. 49 "Tenuitvoerlegging van de Richtlijn 2012/19/EU betreffende afgedankte elektrische en elektronische apparatuur (AEEA)". Het symbool van de doorgekruiste vuilnisbak op de apparatuur of op de verpakking geeft aan dat het product aan het einde van zijn levensduur gescheiden van het restafval moet worden ingezameld. De gebruiker dient daarom de afgedankte apparatuur naar de speciale gemeentelijke centra voor gescheiden inzameling van elektrotechnisch en elektronisch afval te brengen. In plaats van de apparatuur zelf af te voeren, kan het ook worden ingeleverd bij het verkooppunt tijdens de aanschaf van een nieuw exemplaar van een soortgelijk type. Bij electronicawinkels met een verkoopoppervlak van minimaal 400 m² is het ook mogelijk om, zonder aankoopverplichting, afgedankte elektronische producten kleiner dan 25 cm gratis in te leveren. De correcte gescheiden inzameling van afgedankte elektronische apparatuur voor recycling, behandeling en milieuvriendelijke verwijdering, helpt mogelijke negatieve gevolgen voor het milieu en de gezondheid te voorkomen en bevordert het hergebruik en/of de recycling van de materialen waaruit de apparatuur is opgebouwd.

CERTIFIED MANAGEMENT SYSTEMS



www.comelitgroup.com

Via Don Arrigoni, 5 - 24020 Rovetta (BG) - Italië

2e editie 01/2024

code 2G40003216