



NVENT CADDY SPEED LINK SLS MET HAAK, 2 MM KABEL, 2 M LENGTE

CATALOG NUMBER

SLS2L2



CERTIFICATIONS



FEATURES

Een compleet systeem, inclusief kabel, kabelklem en voorgesloten haak

De haak past in een hele reeks nVent CADDY bevestigingsklemmen

Bevestiging aan een constructie gebeurt eenvoudigweg door een lus te maken met de kabel omheen de aanwezige balken en de haak vervolgens aan de kabel in te haken

Eenvoudig te verwijderen voor bijvoorbeeld onderhoudswerkzaamheden

Voorzien van een verende sluiting voor een veilig eindresultaat

Stop de kabel door het montagegat en gebruik de haak als een eindstop

Een korte draaibeweging aan de opdrukmoer vergrendelt het slotje aan het montageprofiel, en dit zonder gereedschap

Kan in stut montageprofielen installeren zonder dat vingers of gereedschappen in het profiel hoeven te worden ingebracht

PRODUCTKENMERKEN

Article Number: 196742

Material: Steel; Zinc Alloy; Polypropylene

Finish: Elektrolytisch gegalvaniseerd

Static Load Safety Factor: 5:1

Complies With: SMACNA HVAC-DCS

Wire Rope Diameter: 2 mm

Wire Rope Length: 2 m

A: 57 mm

B: 20 mm

C: 5,5 mm

Height 1: 53 mm

Height 2: 43,5 mm

Thread Size: M8

Width: 16 mm

Hole Size: 8 – 10 mm

Slot Size: 8 x 6,5 mm - 8 x 10 mm

Thickness: 4 mm max

Static Load: 270 N

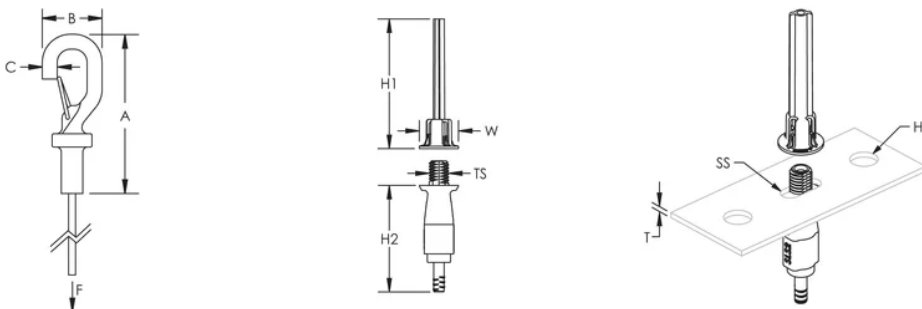
ADDITIONAL PRODUCT DETAILS

The 2 mm locking device is compatible with C-Channel Types E0 and E0L.

The 3 mm locking device is compatible with C-Channel Types E1, E2, E2L, E3, E4, E5, Strut Channel Type C, Slotted, Strut Channel Type A, Slotted, Strut Channel Type AS, Perforated, Strut Channel Type CC, Slotted, Strut Channel Type AA, Slotted.

Totale belasting per kabel op een meervoudige trapeze mag de statische belasting niet overschrijden.

DIAGRAMS



WAARSCHUWING

Producten van nVent moeten worden geïnstalleerd en gebruikt op de manier zoals is aangegeven in de nVent productinformatiebladen en trainingsmaterialen. Instruction sheets are available at www.nvent.com and from your nVent customer service representative. Door onjuist installeren, verkeerd gebruik, verkeerde toepassing of enige andere handeling in strijd met de instructies en waarschuwingen van nVent kan het product mogelijk niet correct werken, ernstig of fataal letsel en materiële schade veroorzaken en/of uw garantie ongeldig maken.

Noord-Amerika

+1.800.753.9221

Option 1 – Customer Care

Option 2 – Technical Support

Europa

Netherlands:

+31 800-0200135

France:

+33 800 901 793

Europa

Germany:

800 1890272

Other Countries:

+31 13 5835404

APAC

Shanghai:

+ 86 21 2412 1618/19

Sydney:

+61 2 9751 8500



Our powerful portfolio of brands:
nVent.com CADDY ERICO HOFFMAN RAYCHEM SCHROFF
TRACER