



## NVENT CADDY SPEED LINK SLS KABELKLEM, 2 MM KABEL

### CATALOG NUMBER

**SLS2C50**



### CERTIFICATIONS



### FEATURES

De enkelvoudige cilinder vergrendeling vergemakkelijkt een snelle prefabricage en ophanging van montageprofiel systemen

De opdrukmoer waarborgt een snelle en veilige installatie van het slotje op het montageprofiel

Een korte draaibeweging aan de opdrukmoer vergrendeld het slotje aan het montageprofiel, en dit-zonder gereedschap

Kan in stut montageprofielen installeren zonder dat vingers of gereedschappen in het profiel hoeven te worden ingebracht

De opdrukmoer-leidt de kabel door het montageprofiel naar het slotje en brengt stabiliteit in de ophanging

Monteerbaar aan montageprofiel met de open zijde-naar boven of naar beneden voor meer flexibiliteit

### PRODUCTKENMERKEN

Article Number: 196739

Material: Steel; Polypropylene; Zinc Alloy

Wire Rope Diameter: 2 mm

Thread Size: M8

Height 1: 53 mm

Height 2: 43,5 mm

Width: 16 mm

Thickness: 4 mm max

Hole Size: 8 – 10 mm

Slot Size: 8 x 6,5 mm - 8 x 10 mm

## ADDITIONAL PRODUCT DETAILS

---

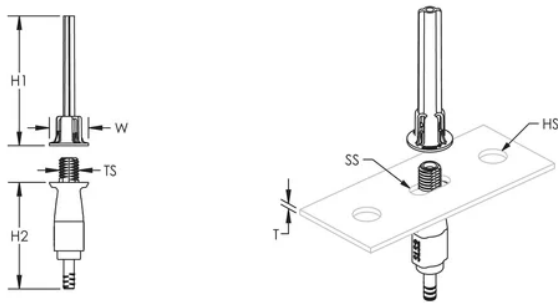
The 2 mm locking device is compatible with C-Channel Types E0 and E0L.

The 3 mm locking device is compatible with C-Channel Types E1, E2, E2L, E3, E4, E5, Strut Channel Type C, Slotted, Strut Channel Type A, Slotted, Strut Channel Type AS, Perforated, Strut Channel Type CC, Slotted, Strut Channel Type AA, Slotted.

De kabelklemmen zijn alleen te gebruiken in combinatie met nVent CADDY Speed Link kabels voor dezelfde gespecificeerde kabel diameter. Niet gebruiken in combinatie met andere kabels.

## DIAGRAMS

---



## WAARSCHUWING

---

Producten van nVent moeten worden geïnstalleerd en gebruikt op de manier zoals is aangegeven in de nVent productinformatiebladen en trainingsmaterialen. Instruction sheets are available at [www.nvent.com](http://www.nvent.com) and from your nVent customer service representative. Door onjuist installeren, verkeerd gebruik, verkeerde toepassing of enige andere handeling in strijd met de instructies en waarschuwingen van nVent kan het product mogelijk niet correct werken, ernstig of fataal letsel en materiële schade veroorzaken en/of uw garantie ongeldig maken.

**Noord-Amerika**

+1.800.753.9221

Option 1 – Customer Care

Option 2 – Technical Support

**Europa**

Netherlands:

+31 800-0200135

France:

+33 800 901 793

**Europa**

Germany:

800 1890272

Other Countries:

+31 13 5835404

**APAC**

Shanghai:

+ 86 21 2412 1618/19

Sydney:

+61 2 9751 8500



Our powerful portfolio of brands:  
**nVent.com CADDY ERICO HOFFMAN RAYCHEM SCHROFF**  
**TRACER**