

CATALOG NUMBER

ISOTP50F8M8



CERTIFICATIONS



FEATURES

Halogenvrij

High resistance to leakage current

Great stability of electrical and mechanical parameters

Fiberglass reinforced

UL® Recognized in E125470 and evaluated for dielectric withstand rating of 1,500 VAC/DC

RoHS compliant

PRODUCTKENMERKEN

Article Number: 542070

Material: Steel; Glass Fibre Reinforced Polyamide

Finish: Elektrolytisch gegalvaniseerd

Working Temperature: -40 to 130 °C

Insulation Voltage: 1000; 1500

Flammability Rating: UL® 94V-0

Complies With: IEC® 60695-2-11 (gloeidraadtest 960 °C)

Height: 50 mm

Hex Width: 50 mm

Depth: 57 mm

Diameter: 41 mm

Thread Size 1: M8

Thread Length: 17 mm

Thread Size 2: M8

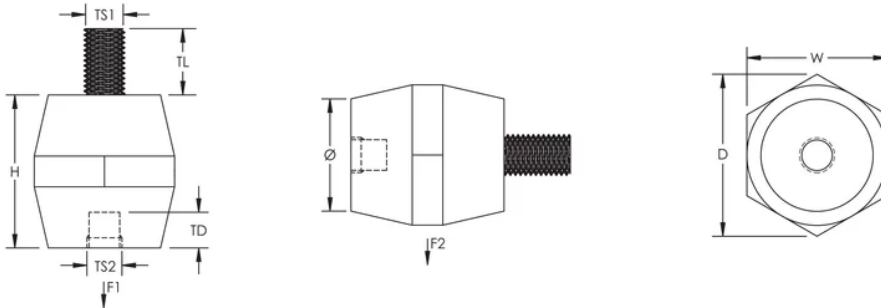
Thread Depth: 15 mm

Static Load 1: 20000 N

Static Load 2: 10000 N

Unit Weight: 0,15 kg

DIAGRAMS



WAARSCHUWING

Producten van nVent moeten worden geïnstalleerd en gebruikt op de manier zoals is aangegeven in de nVent productinformatiebladen en trainingsmaterialen. U kunt de productinformatiebladen downloaden van www.nvent.com of opvragen bij uw nVent-klantenservice. Door onjuist installeren, verkeerd gebruik, verkeerde toepassing of enige andere handeling in strijd met de instructies en waarschuwingen van nVent kan het product mogelijk niet correct werken, ernstig of fataal letsel en materiële schade veroorzaken en/of uw garantie ongeldig maken.

Noord-Amerika

+1.800.753.9221

Option 1 – Customer Care

Option 2 – Technical Support

Europa

Netherlands:

+31 800-0200135

France:

+33 800 901 793

Europa

Germany:

800 1890272

Other Countries:

+31 13 5835404

APAC

Shanghai:

+ 86 21 2412 1618/19

Sydney:

+61 2 9751 8500



Our powerful portfolio of brands:
nVent.com **CADDY ERICO HOFFMAN RAYCHEM SCHROFF**
TRACER