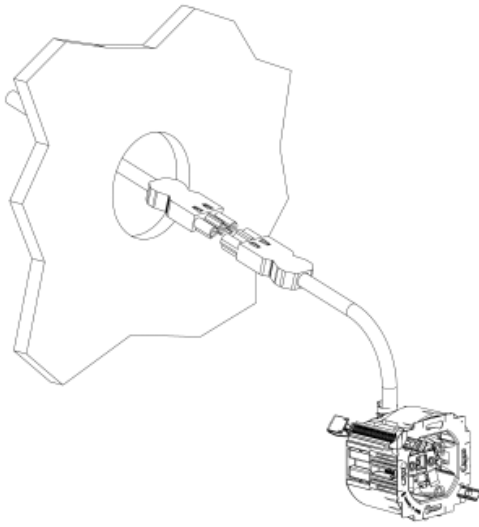




HW52-F stekerbaar

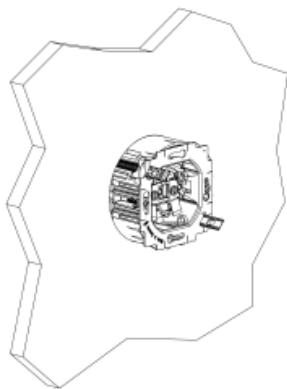
Installatie-instructies

1.



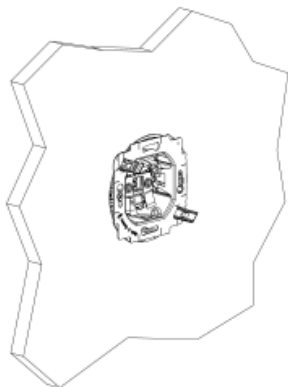
Bevestig de steker van de wandcontactdoos met de installatie steker van de HW52-F

2.



Druk de doos in de gewenste positie in het gat

3.



Bekijk voor meer informatie over de montage deHW52-F handleiding