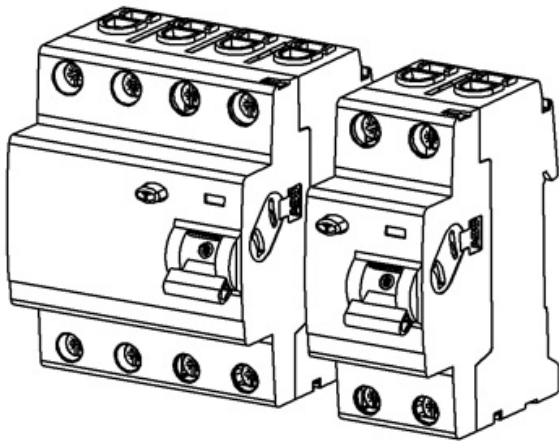




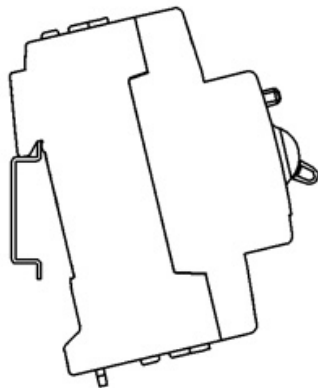
Aardlekschakelaars

Installatie-instructies

1.



2.



3.

