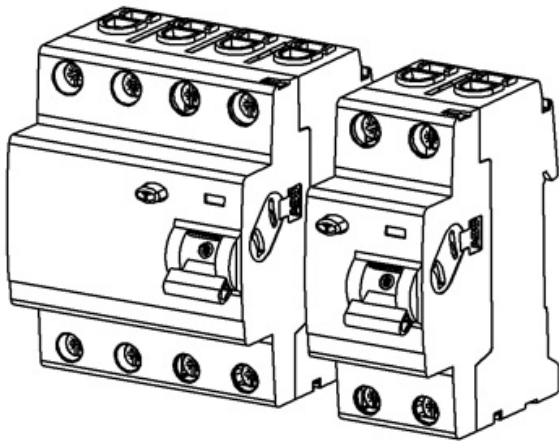




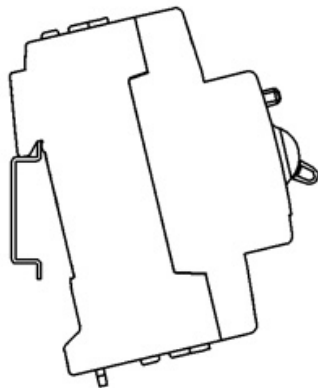
## Aardlekschakelaars

### Installatie-instructies

1.



2.



3.

