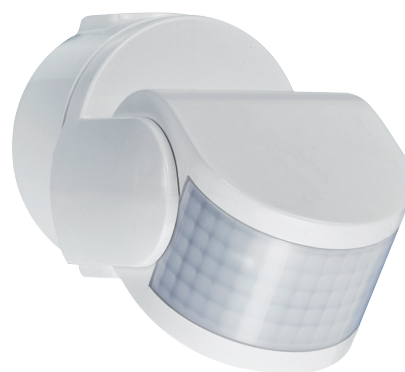


Swiss Garde 3100 24 V, 14 m, kolor biały

24110

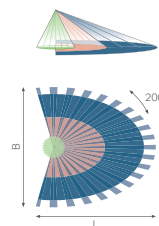
4 lata gwarancji

Czujnik ruchu do zasilania 24 V z bezpotencjałowym stykiem przełącznym, z eliminacją stref podejścia (Ø 5 m), do montażu ściennego i sufitowego, dopasowany do puszkii podtynkowej. Idealne rozwiązanie do zastosowań w systemach automatyzacji budynków.
Kolor wykończenia: biały.



- Zewnętrzny czujnik 24 V do montażu ściennego i sufitowego (montaż natynkowy/ podtynkowy), stopień ochrony IP55
- Do PLC i instalacji niskonapięciowych
- Montaż podtynkowy na pokrywie lub montaż ścienny w puszcze natynkowej
- Napięcie zasilania 18 do 30 V DC lub 16 do 24 V AC ~ 50 Hz
- Przełącznik bezpotencjałowy

Zasięg wykrywania



	B	L
2 m	8 m	14 m
3 m	10 m	14 m
4 m	10 m	14 m
8 m	10 m	14 m



24V



200°



14 m z wysokości 3 m



2 – 8 m

montaż natynkowy

niko

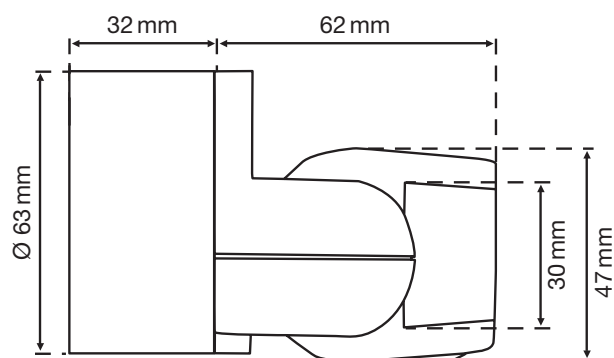
Dane techniczne

Numer artykułu	24110
Napięcie wejściowe	18-30 Vdc/16-24Vac
Wyjście czujnika	24 V (ON/OFF)
Maksymalne zużycie energii	0.6 W
Maksymalne zużycie energii	20 mA
Styk przekaźnikowy	N.O. (maks. 5 A), bezpotencjałowy
Maksymalne obciążenie lamp żarowych i halogenowych ($\cos\phi=1$)	1000 W
Maksymalne obciążenie lamp fluorescencyjnych ($\cos\phi\geq 0,5$)	1000 VA
Maksymalne obciążenie lamp energooszczędnych (CFLi)	1000 W
Maksymalne obciążenie lamp LED 230 V	1000 W
Maksymalne obciążenie sterownika LED	1000 VA
Maksymalne obciążenie transformatora elektronicznego	1000 VA
Zakres natężenia światła	5 lux – 2000 lux
Liczba kanałów	1 kanał
Opóźnienie wyłączenia	10 s – 20 min
Kąt wykrywania	200 °
Zasięg wykrywania (PIR)	14 m z wysokości 3 m
Temperatura otoczenia	-20 – +55 °C
Metoda montażu	montaż natynkowy
Wysokość montażu	2 – 8 m
Widoczne wymiary (Wys. x Szer. x Gł.)	88 x 62 x 88 mm
Wymiary (Wys. x Szer. x Gł.)	63 x 63 x 62 mm
Stopień ochrony	IP55
Odporność na uderzenia	IK02
Modyfikacja ustawień	Potencjometrów lub pilota na podczerwień
Oznaczenia	CE

Akcesoria

25323	Uniwersalny pilot z luksomierzem
25320	Pilot PIR
25310	Mini-pilot IR
3331	Siatka ochronna, kolor biały

Wymiary



Schemat elektryczny

